

## Viti con impugnatura a stella • simile a DIN 6336, In acciaio inox

24741.0030



### Descrizione prodotto

Questi pomelli a stella sono realizzati secondo DIN 6336, ma è una versione senza foro, che evita la ritenzione dello sporco. Questi pomelli a stella sono quindi adatti a tutte le aree di applicazione in cui i requisiti igienici sono elevati.

### Materiale

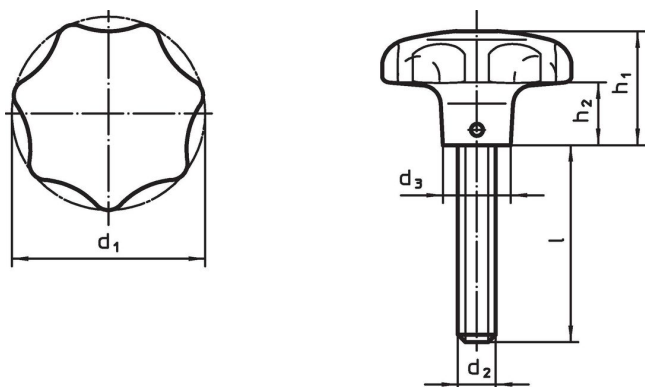
#### Impugnatura

- Acciaio inox 1.4308, colata di precisione, sabbiato opaco

#### Vite

- Acciaio inox 1.4305

### Disegno



### Caratteristiche

| Dimensioni     |                |    |                |                |                | [g] | Codice     |
|----------------|----------------|----|----------------|----------------|----------------|-----|------------|
| d <sub>1</sub> | d <sub>2</sub> | l  | d <sub>3</sub> | h <sub>1</sub> | h <sub>2</sub> |     |            |
| 50             | M10            | 25 | 18             | 32             | 15             | 172 | 24741.0030 |

### Conformità

#### Conforme alla normativa RoHS

Conforme alla Direttiva 2011/65/UE e alla Direttiva 2015/863.

#### Non contiene sostanze SVHC

Nessuna sostanza SVHC con più dello 0,1% p/p contenuto - elenco SVHC [REACH] aggiornato al 14.06.2023.

#### Non contiene sostanze della Proposition 65

Nessuna sostanza contemplata nella Proposition 65

<https://www.P65Warnings.ca.gov/>

#### Privo di minerali di conflitto

Questo prodotto non contiene sostanze designate come "minerali da conflitto" come tantalio, stagno, oro o tungsteno della Repubblica Democratica del Congo o dei paesi limitrofi.