

iQ500, Einbau-Gefrierschrank, 122.1 x 55.8 cm, Flachscharnier mit Softeinzug GI41NACE0



Zubehör

1 x Eiswürfelschale

Sonderzubehör

KF40ZAX0 Türfront mit Alu-Dekorrahmen
KF40ZSX0 Edelstahl-Türfront

Gefrierschrank mit elektronischer Temperaturregelung.

- ✓ noFrost: nie wieder abtauen.
- ✓ bigBox: zusätzlicher Platz für großes Gefriergut.
- ✓ Die Tür schließt automatisch und sanft, wenn der Öffnungswinkel nur noch 20° beträgt.
- ✓ varioZone: Schubladen und Glasablagen lassen sich problemlos neu anordnen, um den Platz in deinem Gefrierbereich flexibel zu nutzen.

Ausstattung

Technische Daten

Energieeffizienzklasse: E
 Durchschnittlicher Energieverbrauch in Kilowattstunden pro Jahr (kWh/a) (EU 2017/1369): 206 kWh/annum
 Summe der Volumen der Tiefkühlfächer (EU 2017/1369): 130 l
 Geräuschwert: 36 dB(A) re 1 pW
 Geräusch-Effizienzklasse: C
 Thermometer-Gefrierteil: Digital
 Beleuchtung: Nein
 Gerätetyp: Gefrierschrank
 Bauform: Einbau
 Dekorrahmen/ -platte: Möglich mit Zubehör
 Frostfree System: Kühlschrank und Gefriergerät
 Gerätehöhe: 1221 mm
 Gerätebreite: 558 mm
 Gerätetiefe: 545 mm
 Abmessungen des verpackten Gerätes: 1290 x 620 x 640 mm
 Nettogewicht: 47.9 kg
 Bruttogewicht: 51.1 kg
 Anschlusswert: 120 W
 Absicherung: 10 A
 Frequenz: 50 Hz
 Länge Anschlusskabel: 230.0 cm
 Türöffnung: Links wechselbar
 Warnsignal bei Fehlfunktion: Sichtbar und hörbar
 Türverriegelung: Nein
 Anzahl Auszüge (Stck): 4
 Anzahl Gefrierfächer mit Klappen (Stck): 1
 EAN-Nummer: 4242003851678
 Marke: Siemens
 Internationale Bestellbezeichnung: GI41NACE0
 Gerätetyp: Gefrierschrank
 Integriertes Zubehör: 1 x Eiswürfelschale



iQ500, Einbau-Gefrierschrank, 122.1 x 55.8 cm, Flachscharnier mit Softeinzug GI41NACE0

Ausstattung

- GI41NACE0
- NoFrost - nie wieder abtauen !, Einbau-Gefrierschränke (> 90 cm Höhe)

Leistung und Verbrauch

- Energieeffizienzklasse: E
- Nutzinhalt gesamt: 130 l
- Nutzinhalt Kühlfächer: 0 l
- Nutzinhalt Tiefkühlfächer: 130 l
- Gefriervermögen in 24 Std.: 10 kg
- Energieverbrauch / Jahr: 206 kWh/a
- Klimaklasse: SN-T
- SuperGefrieren: ja
- Geräuscheffizienzklasse / Geräusch-Wert: C / 36 dB
- Lagerzeit bei Störung : 9 h

Design

- Flachscharnier-Technik
- Flachscharnier

Komfort und Sicherheit

- NoFrost - nie wieder abtauen ! - nie wieder abtauen!
- Elektronische Temperaturregelung digital ablesbar
- Super Gefrieren mit Eingefrierautomatik
- freshSense - Konstante Temperatur durch intelligente Sensortechnik
- Akustischer Alarm, Optische Warnanzeige

Gefrierteil

- varioZone - für flexible Nutzung des Gefrierraums
- 1 Intensiv-Gefrierfach mit Glasablage und transparenter Klappe
- 4transparente Gefriergut-Schubladen, davon
- 1 bigBox
- Gefriergut-Kalender

Maße

- Gerätemaße (H x B x T): 122.1 cm x 55.8 cm x 54.5 cm

Technische Informationen

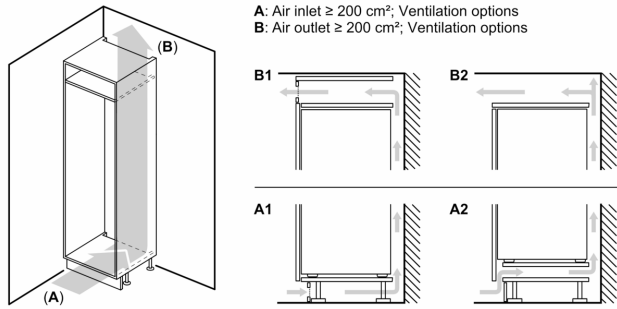
- Türanschlag links, wechselbar
- Nischenmaße (H x B x T): 122.5 cm x 56.0 cm x 55.0 cm

Zubehör

- 1 x Eiswürfelschale

iQ500, Einbau-Gefrierschrank, 122.1 x 55.8 cm, Flachscharnier mit Softeinzug GI41NACE0

Maßzeichnungen

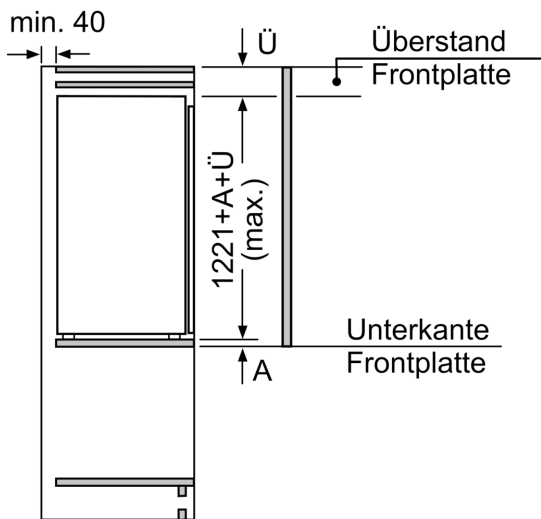


Maximal zulässiges Gewicht der Möbelfronten

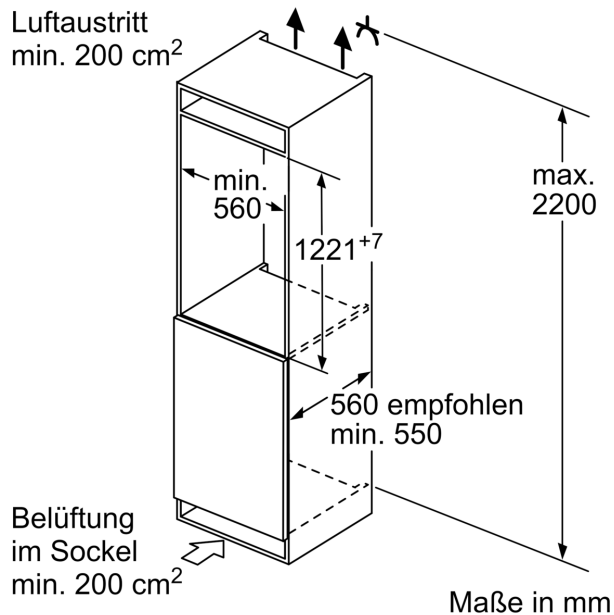
Montierte Möbelfronten, die das zulässige Gewicht überschreiten, können zu Beschädigungen und zu Funktionsbeeinträchtigungen der Scharniere führen

Δ Gewicht
 A: Gerätetürhöhe inklusive Scharniere in mm
 B: Ungedämpftes Scharnier, Möbelfront in kg
 C: Gedämpftes Scharnier, Möbelfront in kg
 D: Zusätzliche mögliche Last in kg mit Schwerlastsatz

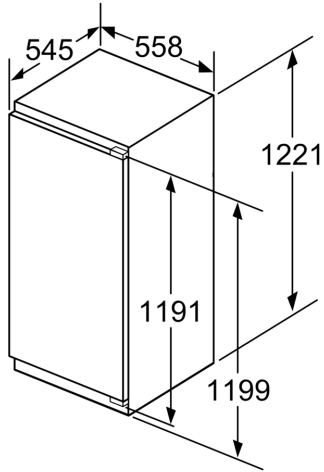
A	B	C	D
1500-1750	22	22	
720-1400	19	19	B+5 / C+5
A1	15	19	
A2	15	19	



Maße in mm

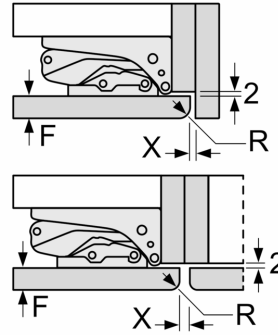


Maßzeichnungen



Maße in mm

Maße in mm
Empfehlung Spaltmaße für Flachscharnier



F	R	X
16-19	0-3	2,5
20	0-1	3
	2-3	2,5
21	0-1	3
	2-3	2,5
22	0	4
	1	3,5
	2-3	3

Die in der Tabelle empfohlenen Spaltmaße sind einzuhalten, um eine kollisionsfreie Öffnung der Gerätetüre zu gewährleisten und Beschädigungen am Küchenmöbel zu vermeiden.