

# Schrankausstattung

## ▶ Hosenhalter

### ▶ Ausziehbarer Hosenhalter Amari, Zubehör für Hosenhalter Amari

#### Ausziehbarer Hosenhalter Amari



- ▶ Montage zwischen Korpusseiten oder auch mit Adapter am Regalsystem Amari 200
- ▶ Hosenhalter mit Antirutschprofil
- ▶ Breitenverstellbar
- ▶ Belastbarkeit 30 kg nach EN 15338, Level 3
- ▶ Ablageschalen optional bestellbar, Bestell-Nr. 9 132 925
- ▶ Im Bereich der Breitenverstellung kann optional ein Hosenhalter-Steg, Bestell-Nr. 9 132 923, nachgerüstet werden
- ▶ Stahl pulverbeschichtet silber

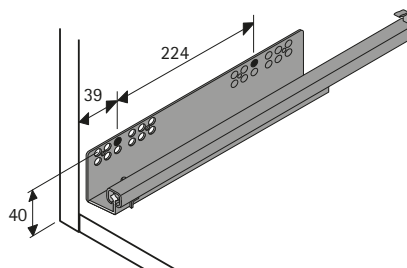
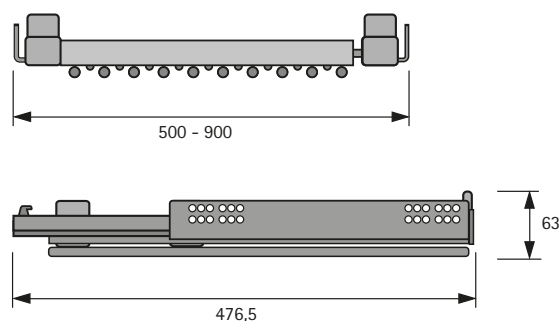
Set besteht aus:

- ▶ 1 Ausziehbarer Hosenhalter
- ▶ 1 Garnitur Vollauszüge Quadro V6 mit Silent System
- ▶ 2 Stück Abdeckkappen grau

Seitenverweis:

- ▶ Regalsystem Amari 200, siehe Seite 994 - 1000

Für lichte Korpusbreite (LB) mm	Anzahl Hosenhalter	Bestell-Nr.	VE
500 - 600	8	<b>9 132 916</b>	1 Set
600 - 700	10	<b>9 132 917</b>	1 Set
700 - 800	12	<b>9 132 918</b>	1 Set
800 - 900	14	<b>9 132 919</b>	1 Set



#### Ablageschale für Hosenhalter Amari



- ▶ Optionale Ablageschale für den Hosenhalter Amari
- ▶ Ab dem Korpusinnenmaß 590 mm können 2 Schalen eingesetzt werden, ab dem Korpusinnenmaß 850 mm können 3 Schalen eingesetzt werden
- ▶ Kunststoff grau

Bestell-Nr.	VE
<b>9 132 925</b>	1 St.

#### Hosenhalter Amari einzeln



- ▶ Nachrüstbarer Hosenhalter-Steg für Hosenhalter Amari
- ▶ Einsetzbar bei der Nutzung der Breitenverstellung von max. 100 mm
- ▶ 1 Stück ab 45 mm Breitenverstellung
- ▶ 2 Stück ab 90 mm Breitenverstellung
- ▶ Stahl pulverbeschichtet silber / Kunststoff grau

Bestell-Nr.	VE
<b>9 132 923</b>	1 St.