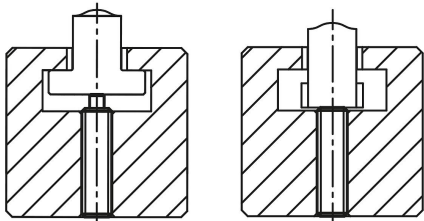


Federnde Druckstücke mit Innensechskant und Druckstift abgeflacht, Edelstahl

Artikelbeschreibung/Produktabbildungen



Beschreibung

Werkstoff:

Hülse 1.4305.

Druckstift 1.4034.

Feder 1.4310.

Ausführung:

blank.

Druckstift gehärtet.

Hinweis:

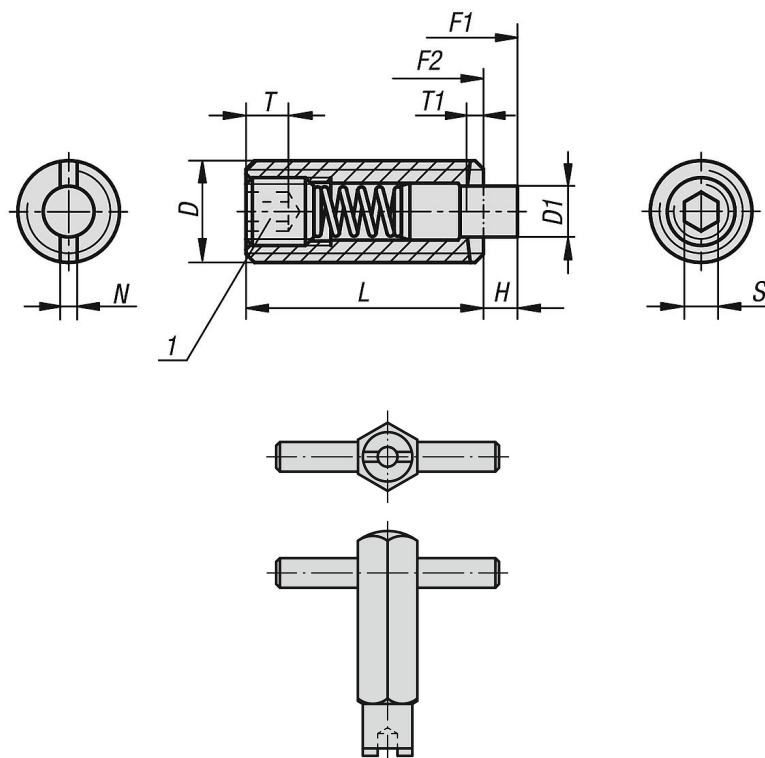
Dieses Druckstück wird vorwiegend als Abdruckstift und als gefederter Anschlag im Werkzeugbau verwendet.

Die Betätigung des Druckstiftes erfolgt in axialer Richtung.

Zeichnungshinweis:

1) Gewindestift eingeklebt

Zeichnungen



Artikelübersicht

Federnde Druckstücke mit Innensechskant und Druckstift abgeflacht, Edelstahl

Artikelübersicht

Federnde Druckstücke mit Innensechskant und Druckstift abgeflacht, Standard Federkraft

Bestellnummer	D	D1	H	L	T	T1	N	S	Federkraft Anfang F1 ca. N	Federkraft Ende F2 ca. N	Bestellnummer Montageschlüssel
K1379.05	M5	2,4	2,3	18	2	0,8	0,8	1,5	5	17	K0317.905
K1379.06	M6	2,7	2,5	20	2,5	1	1	2	6	17	K0317.906
K1379.08	M8	3,5	3	22	3	1,4	1,2	2,5	7	29	K0317.908
K1379.10	M10	4	3	22	3,5	1,4	1,6	3	8	31	K0317.910
K1379.12	M12	6	4	28	5	2	2	4	10	47	K0317.912
K1379.16	M16	7,5	5	32	6	2,5	2,5	5	38	85	K0317.916