

Sperrriegel, Form B, ohne Riegelkappe, mit Mutter

Artikelbeschreibung/Produktabbildungen



Beschreibung

Produktbeschreibung:

Sperrriegel werden dort eingesetzt, wo eine Veränderung der Arretierstellung durch Querkräfte verhindert werden soll. Durch Drehen des Riegels um 180° wird der Arretierstift eingezogen, somit kann die Arretierstellung verändert werden. Die Rastkerbe bewirkt, dass der Riegel in dieser Stellung gehalten wird und damit der Arretierstift eingezogen bleibt.

Werkstoff:

Riegel 1.0503.
Gewindehülse und Arretierstift Automatenstahl.
Druckfeder 1.4310.

Ausführung:

Gewindehülse und Riegel brüniert.
Arretierstift gehärtet, geschliffen und brüniert.
Druckfeder blank.

Vorteile:

Durch Drehen des Riegels um 180° wird der Arretierstift eingezogen.
Montage über des Außengewinde.

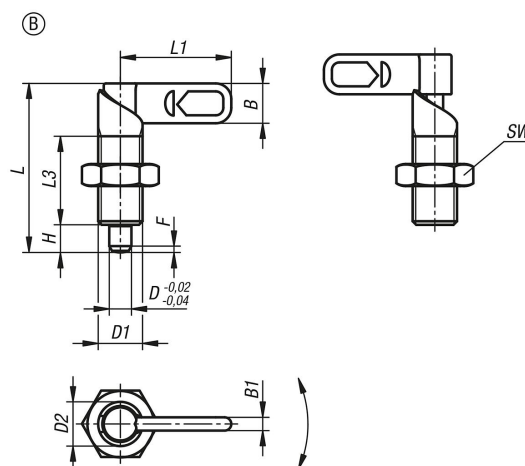
Auf Anfrage:

Sonderausführungen.

Zubehör:

Haltestücke K0638.
Positionierbuchsen K1290, K1839, K1840.

Zeichnungen



Artikelübersicht

Bestellnummer	Form	D	D1	D2	L	L1	L3	B	B1	H	SW	F x 30°	Federkraft Anfang F1 ca. N	Federkraft Ende F2 ca. N
K1672.050410	B	4	M10	10	38,5	25	20	9	3	6	17	1	8	14
K1672.0504101	B	4	M10x1	10	38,5	25	20	9	3	6	17	1	8	14
K1672.050510	B	5	M10	10	38,5	25	20	9	3	6	17	1,3	8	14

Sperrriegel, Form B, ohne Riegelkappe, mit Mutter

Artikelübersicht

Bestellnummer	Form	D	D1	D2	L	L1	L3	B	B1	H	SW	F x 30°	Federkraft Anfang F1 ca. N	Federkraft Ende F2 ca. N
K1672.0505101	B	5	M10x1	10	38,5	25	20	9	3	6	17	1,3	8	14
K1672.050610	B	6	M10	10	38,5	25	20	9	3	6	17	1,8	8	14
K1672.0506101	B	6	M10x1	10	38,5	25	20	9	3	6	17	1,8	8	14
K1672.050512	B	5	M12	12	47,4	30	25	10,8	3,6	8	19	1,3	8	15
K1672.0505121	B	5	M12x1,5	12	47,4	30	25	10,8	3,6	8	19	1,3	8	15
K1672.050612	B	6	M12	12	47,4	30	25	10,8	3,6	8	19	1,8	8	15
K1672.0506121	B	6	M12x1,5	12	47,4	30	25	10,8	3,6	8	19	1,8	8	15
K1672.050812	B	8	M12	12	47,4	30	25	10,8	3,6	8	19	2,3	8	15
K1672.0508121	B	8	M12x1,5	12	47,4	30	25	10,8	3,6	8	19	2,3	8	15
K1672.050616	B	6	M16	16	61,2	40	32	14,4	4,8	10	24	1,8	15	35
K1672.0506161	B	6	M16x1,5	16	61,2	40	32	14,4	4,8	10	24	1,8	15	35
K1672.050816	B	8	M16	16	61,2	40	32	14,4	4,8	10	24	2,3	15	35
K1672.0508161	B	8	M16x1,5	16	61,2	40	32	14,4	4,8	10	24	2,3	15	35
K1672.051016	B	10	M16	16	61,2	40	32	14,4	4,8	10	24	2,8	15	35
K1672.0510161	B	10	M16x1,5	16	61,2	40	32	14,4	4,8	10	24	2,8	15	35
K1672.050820	B	8	M20	20	71	50	35	18	6	12	30	2,3	20	60
K1672.0508201	B	8	M20x1,5	20	71	50	35	18	6	12	30	2,3	20	60
K1672.051020	B	10	M20	20	71	50	35	18	6	12	30	2,8	20	60
K1672.0510201	B	10	M20x1,5	20	71	50	35	18	6	12	30	2,8	20	60
K1672.051220	B	12	M20	20	71	50	35	18	6	12	30	3	20	60
K1672.0512201	B	12	M20x1,5	20	71	50	35	18	6	12	30	3	20	60