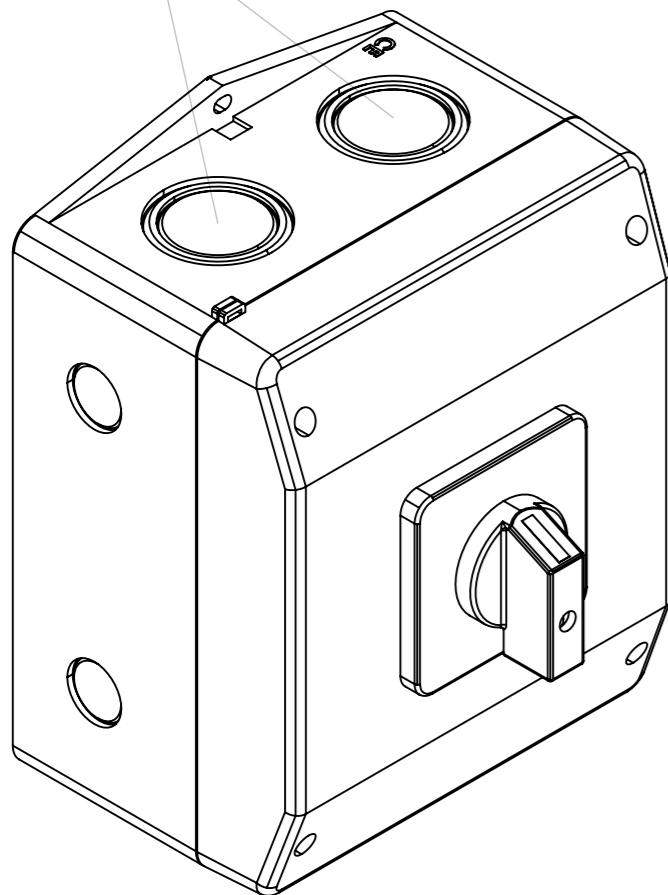


M40/M32



Schaltertype / Switch type: RLT63/3PM-D2/NS

U_e

I_{th}

AC23 (400V)

AC3 (400V)

Anschlussquerschnitt ein-u. mehrdrähtig / Connection cross: single a. multi wire max.

Anzugsmoment Klemmen / Tightening torque clamps

Verlustleistung je Kontakt / Power loss per pole

Umgebungstemperatur / Ambient temp.

V (AC)	690
A	63
kW	22
kW	18,5
mm ²	2,5...35
Nm	2,5
W	2
°C	-30 ... +70

	Datum:	Name:
Erstellt:	23.04.2020	Leh
Kontrolliert:	23.04.2020	Kir



SONTHEIMER
Elektroschaltgeräte GmbH

Sontheimer Elektroschaltgeräte GmbH
Wendelsteiner Str. 5
91126 Schwabach