

## Plafondaanwezigheidsmelders - 1 kanaal

### PD9-M-1C



wit mat, overeenkomstig  
RAL9010 , Code 92900

### Productinformatie

- Mini-aanwezigheidsmelder
- Eén kanaal voor het schakelen van verlichting
- Mastertoesteluitvoering
- Uitbreiding van het detectiegebied met slave-melders is mogelijk
- Eenvoudig programmeerbaar met behulp van een **noodzakelijke** afstandsbediening
- Handmatig schakelen met een drukknop is mogelijk
- Voedingsblok past in de opening van de melder in het plafond (bij 34 mm Ø)
- Veerklemmen voor eenvoudig en snel inbouwen in verlaagde plafonds en in armaturen
- Inclusief Ø 45 mm afdekring en afdeklamellen
- Fabrieksinstelling 10 min en 500 lux
- **Toepassingsvoorbeelden:**  
entree ruimtes, kleine kantoren, gangen

### Technische gegevens

<b>Spanning:</b>	110 - 240 V AC 50 / 60 Hz
<b>Afmetingen:</b>	Sensorkop: Ø 45 x 28 mm, Vermogensdeel: 165 x 24 x 24 mm
<b>Verbruik:</b>	ca. 0,5 W
<b>Detectiebereik:</b>	horizontaal 360° (Plafondmontage)
<b>Reikwijdte:</b>	max. Ø 10 m dwars max. Ø 6 m frontaal

	max. Ø 4 m zittend
<b>Detectiezone voor dwars langs de melder lopen:</b>	78 m <sup>2</sup> / 2,5 m Montagehoogte
<b>Montagehoogte min./max./aanbevolen:</b>	2 m / 5 m / 2,5 m
<b>Beschermingsgraad/-klasse:</b>	IP20 / Klasse II
<b>Omgevingstemperatuur:</b>	-25 °C tot +50 °C
<b>Behuizing:</b>	polycarbonaat, UV-bestendig
<b>Kabellengte:</b>	45 cm, afgeschermd
	<b>Kanaal 1 (lichtsturing)</b>
<b>Schakelvermogen:</b>	2300 W, cos φ = 1 1150 VA, cos φ = 0,5 300 W LED max. inschakelstroom I <sub>p</sub> (20 ms) = 165 A max. inschakelstroom I <sub>p</sub> (200 μs) = 800 A
<b>Contacttype:</b>	1x μ-contact, maakcontact/NO met wolfram-voorloopcontact
<b>Nalooptijd:</b>	5 min - 30 min, impuls
<b>Inschakeldrempel:</b>	20 - 1000 Lux Gemengd licht meting

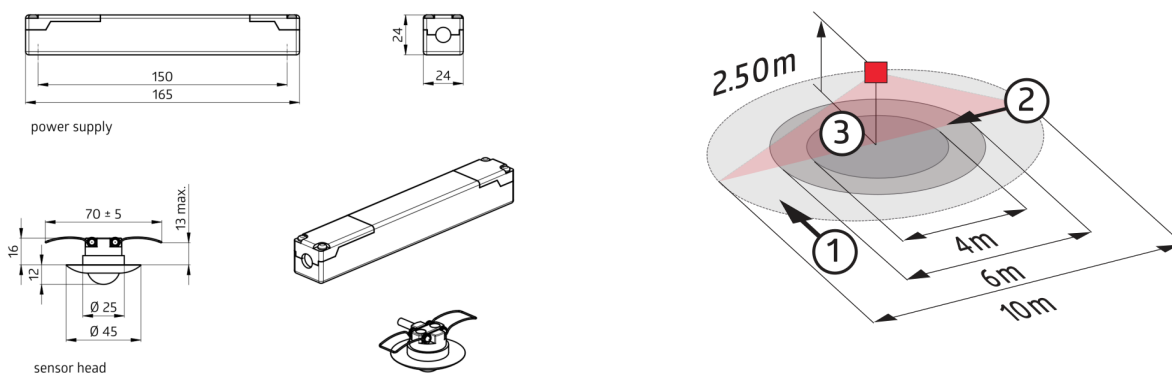
## Bestelgegevens

Omschrijving	Kleur	Code	EAN-Code
PD9-M-1C-IB	wit mat, overeenkomstig RAL9010	92900	4007529929009

## Accessoires

Omschrijving	Kleur	Code	EAN-Code
BLE-IR-Adapter	zwart	93067	4007529930678
IR-PD-1C	-	92520	4007529925209
IR-PD-1C-E	-	92077	4007529920778
IR-PD-Mini	-	92159	4007529921591
RC-filter	wit	10880	4007529108800
Mini RC-filter	zwart	10882	4007529108824
Afdekking IP65	transparant	92958	4007529929580
Afdekring PD9 Ø 36 mm	antraciet glanzend	92235	4007529922352
Afdekring PD9 Ø 36 mm	wit glanzend	92238	4007529922383
Afdekring PD9 Ø 36 mm	zilver glanzend	92237	4007529922376

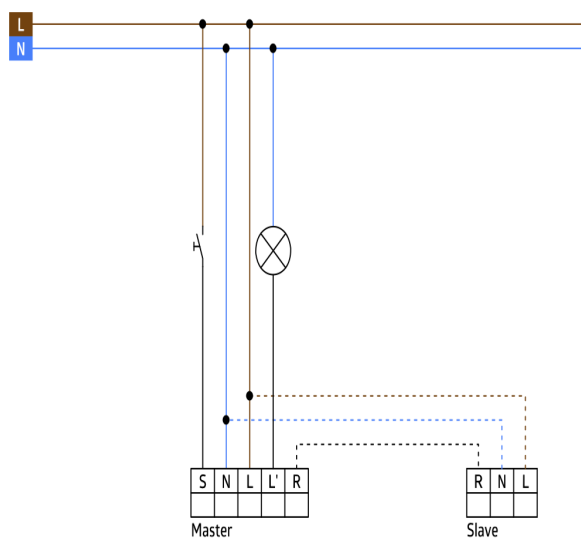
Omschrijving	Kleur	Code	EAN-Code
Afdekring PD9 Ø 45 mm	wit mat	92327	4007529923274
Afdekring PD9 Ø 45 mm	zilver mat	92346	4007529923465
Vierkant designraam PD9-IB	zuiver wit mat, overeenkomstig RAL9010	92993	4007529929931



### Afmetingen 92900

### Detectie bereik

- 1: Dwars langs de melder lopen
- 2: Frontaal naar de melder lopen
- 3: Zittende activiteit



### Schakelschema

