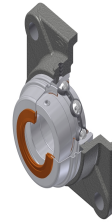
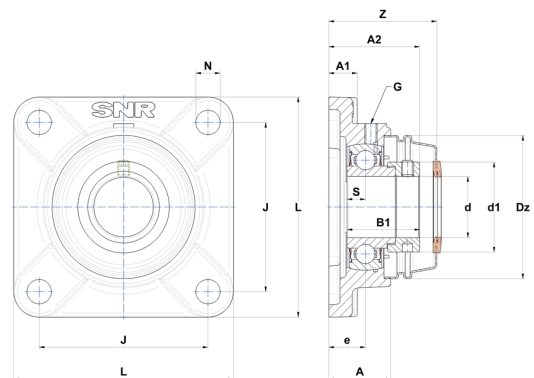


Technisches Datenblatt PDF SESF209COE



Gehäuselagereinheiten

Technische Eigenschaften	
B	30,20 mm
A	38 mm
A1	15,50 mm
A2	42,70 mm
B1	43,70 mm
d	45 mm
d1	63,50 mm
Dz	95 mm
e	22 mm
J	105 mm
L	137 mm
N	16 mm
s1	15,10 mm
S	9,50 mm
Z	63,10 mm



Produktleistung	
C	25,70 kN
C0	20,80 kN
T min.	-20 °C
T max.	100 °C

Andere Merkmale	
Gewicht	2,35 kg
Empfohlenes Anzugsmoment für Befestigungsschraube	8,30 Nm
Bezeichnung des Gehäuses	SF209N
Bezeichnung des Lagers	SES209
Bezeichnung der offenen Endabdeckung	SCOE20945