

Zylinderschrauben mit Innensechskant, niedriger Kopf DIN 6912, Stahl

Artikelbeschreibung/Produktabbildungen



Beschreibung

Werkstoff:

Stahl.

Ausführung:

Stahl Festigkeitsklasse 8.8, blank (schwarz) oder galvanisch verzinkt.

Stahl Festigkeitsklasse 10.9, blank (schwarz) oder galvanisch verzinkt.

Hinweis:

Schrauben bei denen das Maß $L < B$ ist geht das Gewinde bis zum Schraubenkopf.

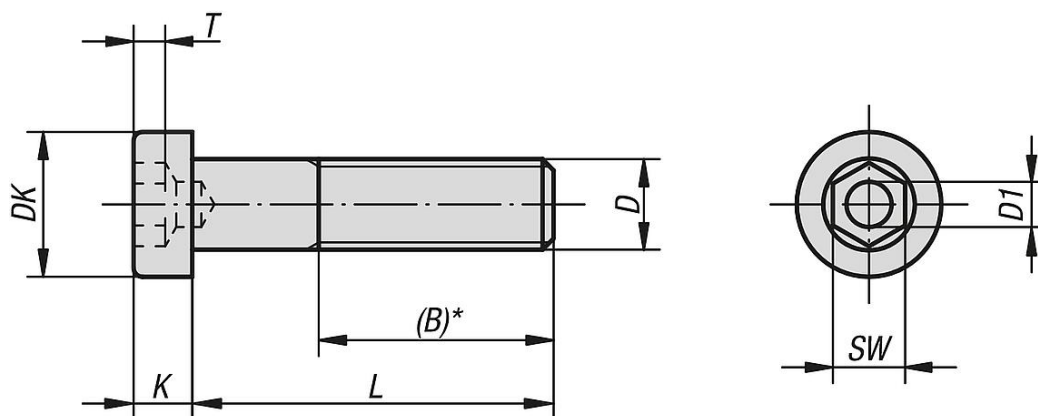
Die Schraubenlänge bzw. Gewindelänge wird dabei durch das Maß L festgelegt.

Schrauben bei denen $L > B$ ist besitzen einen Schaft.

Zeichnungshinweis:

* Hilfsmaß.

Zeichnungen



Artikelübersicht

Bestellnummer	Material Grundkörper	Festigkeitsklasse	Oberfläche Grundkörper	D	L	B	DK	K	D1	SW	T
K1160.04X10	Stahl	8.8	blank (schwarz)	M4	10	6,5	7	2,8	2	3	1,48
K1160.04X12	Stahl	8.8	blank (schwarz)	M4	12	8,5	7	2,8	2	3	1,48
K1160.04X16	Stahl	8.8	blank (schwarz)	M4	16	12,5	7	2,8	2	3	1,48
K1160.04X20	Stahl	8.8	blank (schwarz)	M4	20	14	7	2,8	2	3	1,48
K1160.04X25	Stahl	8.8	blank (schwarz)	M4	25	14	7	2,8	2	3	1,48
K1160.05X10	Stahl	8.8	blank (schwarz)	M5	10	5,8	8,5	3,5	2,5	4	1,88
K1160.05X12	Stahl	8.8	blank (schwarz)	M5	12	7,85	8,5	3,5	2,5	4	1,88
K1160.05X16	Stahl	8.8	blank (schwarz)	M5	16	11,8	8,5	3,5	2,5	4	1,88
K1160.05X20	Stahl	8.8	blank (schwarz)	M5	20	15,8	8,5	3,5	2,5	4	1,88
K1160.05X25	Stahl	8.8	blank (schwarz)	M5	25	16	8,5	3,5	2,5	4	1,88
K1160.05X30	Stahl	8.8	blank (schwarz)	M5	30	16	8,5	3,5	2,5	4	1,88

Zylinderschrauben mit Innensechskant, niedriger Kopf DIN 6912, Stahl

Artikelübersicht

Bestellnummer	Material Grundkörper	Festigkeitsklasse	Oberfläche Grundkörper	D	L	B	DK	K	D1	SW	T
K1160.06X10	Stahl	8.8	blank (schwarz)	M6	10	4,5	10	4	3	5	2,38
K1160.06X12	Stahl	8.8	blank (schwarz)	M6	12	6,5	10	4	3	5	2,38
K1160.06X16	Stahl	8.8	blank (schwarz)	M6	16	10,5	10	4	3	5	2,38
K1160.06X20	Stahl	8.8	blank (schwarz)	M6	20	14,5	10	4	3	5	2,38
K1160.06X25	Stahl	8.8	blank (schwarz)	M6	25	19,5	10	4	3	5	2,38
K1160.06X30	Stahl	8.8	blank (schwarz)	M6	30	18	10	4	3	5	2,38
K1160.06X35	Stahl	8.8	blank (schwarz)	M6	35	18	10	4	3	5	2,38
K1160.06X40	Stahl	8.8	blank (schwarz)	M6	40	18	10	4	3	5	2,38
K1160.06X45	Stahl	8.8	blank (schwarz)	M6	45	18	10	4	3	5	2,38
K1160.06X50	Stahl	8.8	blank (schwarz)	M6	50	18	10	4	3	5	2,38
K1160.06X60	Stahl	8.8	blank (schwarz)	M6	60	18	10	4	3	5	2,38
K1160.08X10	Stahl	8.8	blank (schwarz)	M8	10	4	13	5	4	6	2,88
K1160.08X12	Stahl	8.8	blank (schwarz)	M8	12	5	13	5	4	6	2,88
K1160.08X16	Stahl	8.8	blank (schwarz)	M8	16	9	13	5	4	6	2,88
K1160.08X20	Stahl	8.8	blank (schwarz)	M8	20	13	13	5	4	6	2,88
K1160.08X25	Stahl	8.8	blank (schwarz)	M8	25	22	13	5	4	6	2,88
K1160.08X30	Stahl	8.8	blank (schwarz)	M8	30	22	13	5	4	6	2,88
K1160.08X35	Stahl	8.8	blank (schwarz)	M8	35	22	13	5	4	6	2,88
K1160.08X40	Stahl	8.8	blank (schwarz)	M8	40	22	13	5	4	6	2,88
K1160.08X45	Stahl	8.8	blank (schwarz)	M8	45	22	13	5	4	6	2,88
K1160.08X50	Stahl	8.8	blank (schwarz)	M8	50	22	13	5	4	6	2,88
K1160.08X60	Stahl	8.8	blank (schwarz)	M8	60	22	13	5	4	6	2,88
K1160.08X70	Stahl	8.8	blank (schwarz)	M8	70	22	13	5	4	6	2,88
K1160.08X80	Stahl	8.8	blank (schwarz)	M8	80	22	13	5	4	6	2,88
K1160.10X20	Stahl	8.8	blank (schwarz)	M10	20	12	16	6,5	5	8	3,35
K1160.10X25	Stahl	8.8	blank (schwarz)	M10	25	17	16	6,5	5	8	3,35
K1160.10X30	Stahl	8.8	blank (schwarz)	M10	30	22	16	6,5	5	8	3,35
K1160.10X35	Stahl	8.8	blank (schwarz)	M10	35	27	16	6,5	5	8	3,35
K1160.10X40	Stahl	8.8	blank (schwarz)	M10	40	26	16	6,5	5	8	3,35
K1160.10X45	Stahl	8.8	blank (schwarz)	M10	45	26	16	6,5	5	8	3,35
K1160.10X50	Stahl	8.8	blank (schwarz)	M10	50	26	16	6,5	5	8	3,35
K1160.10X60	Stahl	8.8	blank (schwarz)	M10	60	26	16	6,5	5	8	3,35
K1160.10X70	Stahl	8.8	blank (schwarz)	M10	70	26	16	6,5	5	8	3,35
K1160.10X80	Stahl	8.8	blank (schwarz)	M10	80	26	16	6,5	5	8	3,35
K1160.10X90	Stahl	8.8	blank (schwarz)	M10	90	26	16	6,5	5	8	3,35
K1160.10X100	Stahl	8.8	blank (schwarz)	M10	100	26	16	6,5	5	8	3,35
K1160.12X20	Stahl	8.8	blank (schwarz)	M12	20	10,5	18	7,5	6	10	3,85
K1160.12X25	Stahl	8.8	blank (schwarz)	M12	25	15,5	18	7,5	6	10	3,85
K1160.12X30	Stahl	8.8	blank (schwarz)	M12	30	20,5	18	7,5	6	10	3,85
K1160.12X35	Stahl	8.8	blank (schwarz)	M12	35	25,5	18	7,5	6	10	3,85
K1160.12X40	Stahl	8.8	blank (schwarz)	M12	40	30,5	18	7,5	6	10	3,85
K1160.12X45	Stahl	8.8	blank (schwarz)	M12	45	30	18	7,5	6	10	3,85
K1160.12X50	Stahl	8.8	blank (schwarz)	M12	50	30	18	7,5	6	10	3,85
K1160.12X60	Stahl	8.8	blank (schwarz)	M12	60	30	18	7,5	6	10	3,85
K1160.12X70	Stahl	8.8	blank (schwarz)	M12	70	30	18	7,5	6	10	3,85
K1160.12X80	Stahl	8.8	blank (schwarz)	M12	80	30	18	7,5	6	10	3,85
K1160.12X90	Stahl	8.8	blank (schwarz)	M12	90	30	18	7,5	6	10	3,85
K1160.12X100	Stahl	8.8	blank (schwarz)	M12	100	30	18	7,5	6	10	3,85
K1160.12X110	Stahl	8.8	blank (schwarz)	M12	110	30	18	7,5	6	10	3,85
K1160.12X120	Stahl	8.8	blank (schwarz)	M12	120	30	18	7,5	6	10	3,85
K1160.16X30	Stahl	8.8	blank (schwarz)	M16	30	19	24	10	8	14	5,35
K1160.16X35	Stahl	8.8	blank (schwarz)	M16	35	24	24	10	8	14	5,35
K1160.16X40	Stahl	8.8	blank (schwarz)	M16	40	38	24	10	8	14	5,35
K1160.16X45	Stahl	8.8	blank (schwarz)	M16	45	38	24	10	8	14	5,35
K1160.16X50	Stahl	8.8	blank (schwarz)	M16	50	38	24	10	8	14	5,35
K1160.16X60	Stahl	8.8	blank (schwarz)	M16	60	38	24	10	8	14	5,35
K1160.16X70	Stahl	8.8	blank (schwarz)	M16	70	38	24	10	8	14	5,35
K1160.16X80	Stahl	8.8	blank (schwarz)	M16	80	38	24	10	8	14	5,35
K1160.16X90	Stahl	8.8	blank (schwarz)	M16	90	38	24	10	8	14	5,35
K1160.16X100	Stahl	8.8	blank (schwarz)	M16	100	38	24	10	8	14	5,35
K1160.16X110	Stahl	8.8	blank (schwarz)	M16	110	38	24	10	8	14	5,35
K1160.16X120	Stahl	8.8	blank (schwarz)	M16	120	38	24	10	8	14	5,35

Zylinderschrauben mit Innensechskant, niedriger Kopf DIN 6912, Stahl

Artikelübersicht

Bestellnummer	Material Grundkörper	Festigkeitsklasse	Oberfläche Grundkörper	D	L	B	DK	K	D1	SW	T
K1160.20X40	Stahl	8.8	blank (schwarz)	M20	40	26	30	12	10	17	6,32
K1160.20X45	Stahl	8.8	blank (schwarz)	M20	45	26	30	12	10	17	6,32
K1160.20X50	Stahl	8.8	blank (schwarz)	M20	50	36	30	12	10	17	6,32
K1160.20X60	Stahl	8.8	blank (schwarz)	M20	60	46	30	12	10	17	6,32
K1160.20X70	Stahl	8.8	blank (schwarz)	M20	70	46	30	12	10	17	6,32
K1160.20X80	Stahl	8.8	blank (schwarz)	M20	80	46	30	12	10	17	6,32
K1160.20X90	Stahl	8.8	blank (schwarz)	M20	90	46	30	12	10	17	6,32
K1160.20X100	Stahl	8.8	blank (schwarz)	M20	100	46	30	12	10	17	6,32
K1160.20X110	Stahl	8.8	blank (schwarz)	M20	110	46	30	12	10	17	6,32
K1160.20X120	Stahl	8.8	blank (schwarz)	M20	120	46	30	12	10	17	6,32
K1160.404X10	Stahl	8.8	galvanisch verzinkt	M4	10	6,5	7	2,8	2	3	1,48
K1160.404X12	Stahl	8.8	galvanisch verzinkt	M4	12	8,5	7	2,8	2	3	1,48
K1160.404X16	Stahl	8.8	galvanisch verzinkt	M4	16	12,5	7	2,8	2	3	1,48
K1160.404X20	Stahl	8.8	galvanisch verzinkt	M4	20	14	7	2,8	2	3	1,48
K1160.404X25	Stahl	8.8	galvanisch verzinkt	M4	25	14	7	2,8	2	3	1,48
K1160.405X10	Stahl	8.8	galvanisch verzinkt	M5	10	5,8	8,5	3,5	2,5	4	1,88
K1160.405X12	Stahl	8.8	galvanisch verzinkt	M5	12	7,85	8,5	3,5	2,5	4	1,88
K1160.405X16	Stahl	8.8	galvanisch verzinkt	M5	16	11,8	8,5	3,5	2,5	4	1,88
K1160.405X20	Stahl	8.8	galvanisch verzinkt	M5	20	15,8	8,5	3,5	2,5	4	1,88
K1160.405X25	Stahl	8.8	galvanisch verzinkt	M5	25	16	8,5	3,5	2,5	4	1,88
K1160.405X30	Stahl	8.8	galvanisch verzinkt	M5	30	16	8,5	3,5	2,5	4	1,88
K1160.406X10	Stahl	8.8	galvanisch verzinkt	M6	10	4,5	10	4	3	5	2,38
K1160.406X12	Stahl	8.8	galvanisch verzinkt	M6	12	6,5	10	4	3	5	2,38
K1160.406X16	Stahl	8.8	galvanisch verzinkt	M6	16	10,5	10	4	3	5	2,38
K1160.406X20	Stahl	8.8	galvanisch verzinkt	M6	20	14,5	10	4	3	5	2,38
K1160.406X25	Stahl	8.8	galvanisch verzinkt	M6	25	19,5	10	4	3	5	2,38
K1160.406X30	Stahl	8.8	galvanisch verzinkt	M6	30	18	10	4	3	5	2,38
K1160.406X35	Stahl	8.8	galvanisch verzinkt	M6	35	18	10	4	3	5	2,38
K1160.406X40	Stahl	8.8	galvanisch verzinkt	M6	40	18	10	4	3	5	2,38
K1160.406X45	Stahl	8.8	galvanisch verzinkt	M6	45	18	10	4	3	5	2,38
K1160.406X50	Stahl	8.8	galvanisch verzinkt	M6	50	18	10	4	3	5	2,38
K1160.406X60	Stahl	8.8	galvanisch verzinkt	M6	60	18	10	4	3	5	2,38
K1160.408X10	Stahl	8.8	galvanisch verzinkt	M8	10	4	13	5	4	6	2,88
K1160.408X12	Stahl	8.8	galvanisch verzinkt	M8	12	5	13	5	4	6	2,88
K1160.408X16	Stahl	8.8	galvanisch verzinkt	M8	16	9	13	5	4	6	2,88
K1160.408X20	Stahl	8.8	galvanisch verzinkt	M8	20	13	13	5	4	6	2,88
K1160.408X25	Stahl	8.8	galvanisch verzinkt	M8	25	22	13	5	4	6	2,88
K1160.408X30	Stahl	8.8	galvanisch verzinkt	M8	30	22	13	5	4	6	2,88
K1160.408X35	Stahl	8.8	galvanisch verzinkt	M8	35	22	13	5	4	6	2,88
K1160.408X40	Stahl	8.8	galvanisch verzinkt	M8	40	22	13	5	4	6	2,88
K1160.408X45	Stahl	8.8	galvanisch verzinkt	M8	45	22	13	5	4	6	2,88
K1160.408X50	Stahl	8.8	galvanisch verzinkt	M8	50	22	13	5	4	6	2,88
K1160.408X60	Stahl	8.8	galvanisch verzinkt	M8	60	22	13	5	4	6	2,88
K1160.408X70	Stahl	8.8	galvanisch verzinkt	M8	70	22	13	5	4	6	2,88
K1160.408X80	Stahl	8.8	galvanisch verzinkt	M8	80	22	13	5	4	6	2,88
K1160.410X20	Stahl	8.8	galvanisch verzinkt	M10	20	12	16	6,5	5	8	3,35
K1160.410X25	Stahl	8.8	galvanisch verzinkt	M10	25	17	16	6,5	5	8	3,35
K1160.410X30	Stahl	8.8	galvanisch verzinkt	M10	30	22	16	6,5	5	8	3,35
K1160.410X35	Stahl	8.8	galvanisch verzinkt	M10	35	27	16	6,5	5	8	3,35
K1160.410X40	Stahl	8.8	galvanisch verzinkt	M10	40	26	16	6,5	5	8	3,35
K1160.410X45	Stahl	8.8	galvanisch verzinkt	M10	45	26	16	6,5	5	8	3,35
K1160.410X50	Stahl	8.8	galvanisch verzinkt	M10	50	26	16	6,5	5	8	3,35
K1160.410X60	Stahl	8.8	galvanisch verzinkt	M10	60	26	16	6,5	5	8	3,35
K1160.410X70	Stahl	8.8	galvanisch verzinkt	M10	70	26	16	6,5	5	8	3,35
K1160.410X80	Stahl	8.8	galvanisch verzinkt	M10	80	26	16	6,5	5	8	3,35
K1160.410X90	Stahl	8.8	galvanisch verzinkt	M10	90	26	16	6,5	5	8	3,35
K1160.410X100	Stahl	8.8	galvanisch verzinkt	M10	100	26	16	6,5	5	8	3,35
K1160.412X20	Stahl	8.8	galvanisch verzinkt	M12	20	10,5	18	7,5	6	10	3,85
K1160.412X25	Stahl	8.8	galvanisch verzinkt	M12	25	15,5	18	7,5	6	10	3,85
K1160.412X30	Stahl	8.8	galvanisch verzinkt	M12	30	20,5	18	7,5	6	10	3,85
K1160.412X35	Stahl	8.8	galvanisch verzinkt	M12	35	25,5	18	7,5	6	10	3,85
K1160.412X40	Stahl	8.8	galvanisch verzinkt	M12	40	30,5	18	7,5	6	10	3,85

Zylinderschrauben mit Innensechskant, niedriger Kopf DIN 6912, Stahl

Artikelübersicht

Bestellnummer	Material Grundkörper	Festigkeitsklasse	Oberfläche Grundkörper	D	L	B	DK	K	D1	SW	T
K1160.412X45	Stahl	8.8	galvanisch verzinkt	M12	45	30	18	7,5	6	10	3,85
K1160.412X50	Stahl	8.8	galvanisch verzinkt	M12	50	30	18	7,5	6	10	3,85
K1160.412X60	Stahl	8.8	galvanisch verzinkt	M12	60	30	18	7,5	6	10	3,85
K1160.412X70	Stahl	8.8	galvanisch verzinkt	M12	70	30	18	7,5	6	10	3,85
K1160.412X80	Stahl	8.8	galvanisch verzinkt	M12	80	30	18	7,5	6	10	3,85
K1160.412X90	Stahl	8.8	galvanisch verzinkt	M12	90	30	18	7,5	6	10	3,85
K1160.412X100	Stahl	8.8	galvanisch verzinkt	M12	100	30	18	7,5	6	10	3,85
K1160.412X110	Stahl	8.8	galvanisch verzinkt	M12	110	30	18	7,5	6	10	3,85
K1160.412X120	Stahl	8.8	galvanisch verzinkt	M12	120	30	18	7,5	6	10	3,85
K1160.416X30	Stahl	8.8	galvanisch verzinkt	M16	30	19	24	10	8	14	5,35
K1160.416X35	Stahl	8.8	galvanisch verzinkt	M16	35	24	24	10	8	14	5,35
K1160.416X40	Stahl	8.8	galvanisch verzinkt	M16	40	38	24	10	8	14	5,35
K1160.416X45	Stahl	8.8	galvanisch verzinkt	M16	45	38	24	10	8	14	5,35
K1160.416X50	Stahl	8.8	galvanisch verzinkt	M16	50	38	24	10	8	14	5,35
K1160.416X60	Stahl	8.8	galvanisch verzinkt	M16	60	38	24	10	8	14	5,35
K1160.416X70	Stahl	8.8	galvanisch verzinkt	M16	70	38	24	10	8	14	5,35
K1160.416X80	Stahl	8.8	galvanisch verzinkt	M16	80	38	24	10	8	14	5,35
K1160.416X90	Stahl	8.8	galvanisch verzinkt	M16	90	38	24	10	8	14	5,35
K1160.416X100	Stahl	8.8	galvanisch verzinkt	M16	100	38	24	10	8	14	5,35
K1160.416X110	Stahl	8.8	galvanisch verzinkt	M16	110	38	24	10	8	14	5,35
K1160.416X120	Stahl	8.8	galvanisch verzinkt	M16	120	38	24	10	8	14	5,35
K1160.420X40	Stahl	8.8	galvanisch verzinkt	M20	40	26	30	12	10	17	6,32
K1160.420X45	Stahl	8.8	galvanisch verzinkt	M20	45	26	30	12	10	17	6,32
K1160.420X50	Stahl	8.8	galvanisch verzinkt	M20	50	36	30	12	10	17	6,32
K1160.420X60	Stahl	8.8	galvanisch verzinkt	M20	60	46	30	12	10	17	6,32
K1160.420X70	Stahl	8.8	galvanisch verzinkt	M20	70	46	30	12	10	17	6,32
K1160.420X80	Stahl	8.8	galvanisch verzinkt	M20	80	46	30	12	10	17	6,32
K1160.420X90	Stahl	8.8	galvanisch verzinkt	M20	90	46	30	12	10	17	6,32
K1160.420X100	Stahl	8.8	galvanisch verzinkt	M20	100	46	30	12	10	17	6,32
K1160.420X110	Stahl	8.8	galvanisch verzinkt	M20	110	46	30	12	10	17	6,32
K1160.420X120	Stahl	8.8	galvanisch verzinkt	M20	120	46	30	12	10	17	6,32
K1160.306X10	Stahl	10.9	blank (schwarz)	M6	10	4,5	10	4	3	5	2,38
K1160.306X12	Stahl	10.9	blank (schwarz)	M6	12	6,5	10	4	3	5	2,38
K1160.306X16	Stahl	10.9	blank (schwarz)	M6	16	10,5	10	4	3	5	2,38
K1160.306X20	Stahl	10.9	blank (schwarz)	M6	20	14,5	10	4	3	5	2,38
K1160.306X25	Stahl	10.9	blank (schwarz)	M6	25	19,5	10	4	3	5	2,38
K1160.306X30	Stahl	10.9	blank (schwarz)	M6	30	18	10	4	3	5	2,38
K1160.306X35	Stahl	10.9	blank (schwarz)	M6	35	18	10	4	3	5	2,38
K1160.306X40	Stahl	10.9	blank (schwarz)	M6	40	18	10	4	3	5	2,38
K1160.308X16	Stahl	10.9	blank (schwarz)	M8	16	9	13	5	4	6	2,88
K1160.308X20	Stahl	10.9	blank (schwarz)	M8	20	13	13	5	4	6	2,88
K1160.308X30	Stahl	10.9	blank (schwarz)	M8	30	22	13	5	4	6	2,88
K1160.308X35	Stahl	10.9	blank (schwarz)	M8	35	22	13	5	4	6	2,88
K1160.308X40	Stahl	10.9	blank (schwarz)	M8	40	22	13	5	4	6	2,88
K1160.308X45	Stahl	10.9	blank (schwarz)	M8	45	22	13	5	4	6	2,88
K1160.308X50	Stahl	10.9	blank (schwarz)	M8	50	22	13	5	4	6	2,88
K1160.308X60	Stahl	10.9	blank (schwarz)	M8	60	22	13	5	4	6	2,88
K1160.310X20	Stahl	10.9	blank (schwarz)	M10	20	12	16	6,5	5	8	3,35
K1160.310X25	Stahl	10.9	blank (schwarz)	M10	25	17	16	6,5	5	8	3,35
K1160.310X35	Stahl	10.9	blank (schwarz)	M10	35	27	16	6,5	5	8	3,35
K1160.310X40	Stahl	10.9	blank (schwarz)	M10	40	26	16	6,5	5	8	3,35
K1160.310X45	Stahl	10.9	blank (schwarz)	M10	45	26	16	6,5	5	8	3,35
K1160.310X50	Stahl	10.9	blank (schwarz)	M10	50	26	16	6,5	5	8	3,35
K1160.310X60	Stahl	10.9	blank (schwarz)	M10	60	26	16	6,5	5	8	3,35
K1160.312X25	Stahl	10.9	blank (schwarz)	M12	25	15,5	18	7,5	6	10	3,85
K1160.312X35	Stahl	10.9	blank (schwarz)	M12	35	25,5	18	7,5	6	10	3,85
K1160.312X45	Stahl	10.9	blank (schwarz)	M12	45	30	18	7,5	6	10	3,85
K1160.312X50	Stahl	10.9	blank (schwarz)	M12	50	30	18	7,5	6	10	3,85
K1160.312X60	Stahl	10.9	blank (schwarz)	M12	60	30	18	7,5	6	10	3,85
K1160.316X30	Stahl	10.9	blank (schwarz)	M16	30	19	24	10	8	14	5,35
K1160.316X35	Stahl	10.9	blank (schwarz)	M16	35	24	24	10	8	14	5,35
K1160.316X40	Stahl	10.9	blank (schwarz)	M16	40	38	24	10	8	14	5,35

Zylinderschrauben mit Innensechskant, niedriger Kopf DIN 6912, Stahl

Artikelübersicht

Bestellnummer	Material Grundkörper	Festigkeitsklasse	Oberfläche Grundkörper	D	L	B	DK	K	D1	SW	T
K1160.316X45	Stahl	10.9	blank (schwarz)	M16	45	38	24	10	8	14	5,35
K1160.316X60	Stahl	10.9	blank (schwarz)	M16	60	38	24	10	8	14	5,35
K1160.316X50	Stahl	10.9	blank (schwarz)	M16	50	38	24	10	8	14	5,35
K1160.316X70	Stahl	10.9	blank (schwarz)	M16	70	38	24	10	8	14	5,35
K1160.316X80	Stahl	10.9	blank (schwarz)	M16	80	38	24	10	8	14	5,35
K1160.320X40	Stahl	10.9	blank (schwarz)	M20	40	26	30	12	10	17	6,32
K1160.320X50	Stahl	10.9	blank (schwarz)	M20	50	36	30	12	10	17	6,32
K1160.320X60	Stahl	10.9	blank (schwarz)	M20	60	46	30	12	10	17	6,32
K1160.320X70	Stahl	10.9	blank (schwarz)	M20	70	46	30	12	10	17	6,32