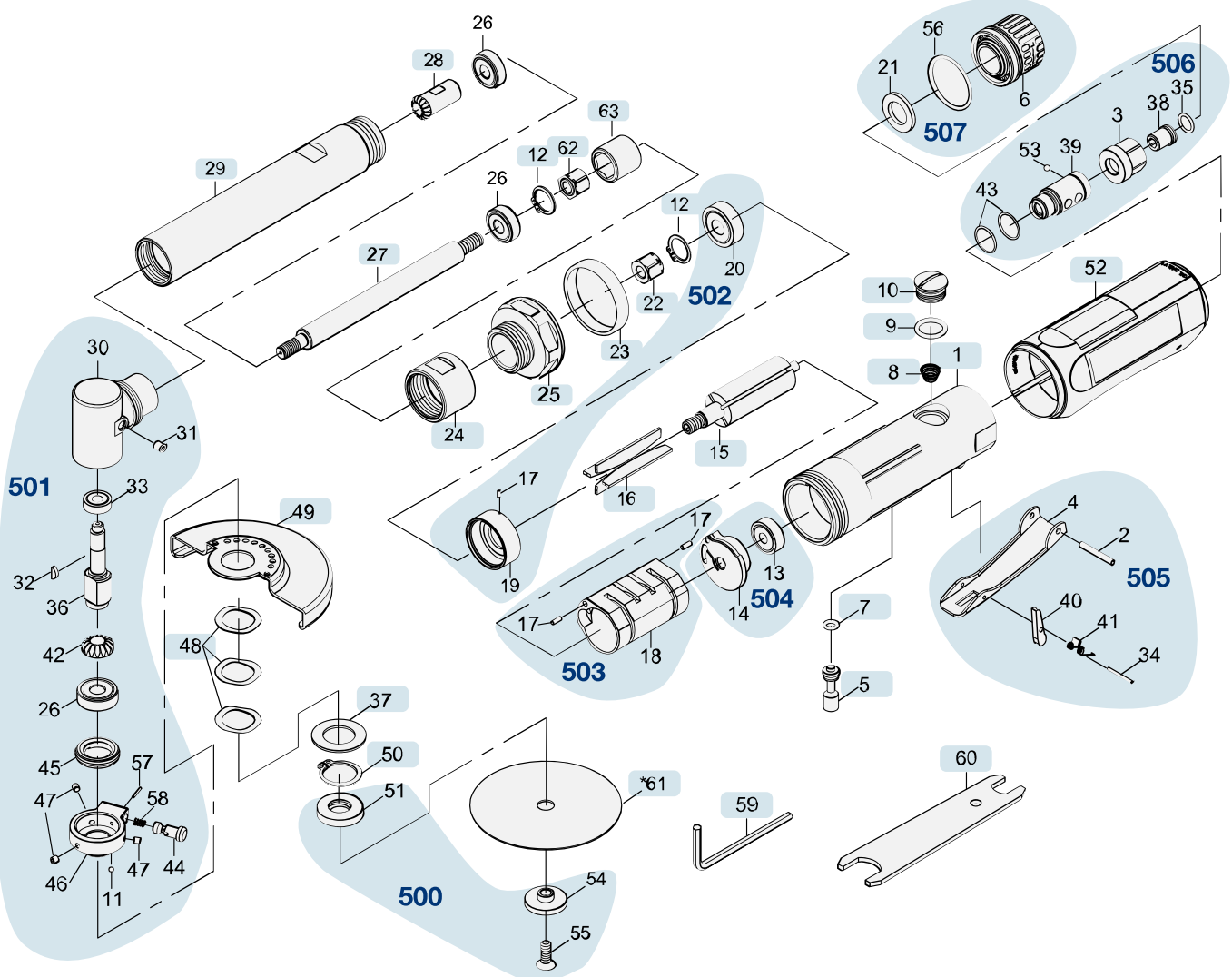



# Ersatzteile 9033-8

Spare parts · Pièces de rechange



| Pos | HAZET No.    | Bezeichnung                           | Designation                           | Désignation                                 |   |
|-----|--------------|---------------------------------------|---------------------------------------|---|---|
| 1   | 9033-8-09    | Motor-Gehäuse                         | Engine housing                        | Boîtier de moteur                           | 1 |
| 16  | 9033-8-018/4 | Lamellen · Satz à 4 Stück             | Blades · set of 4                     | Lamelles · jeu de 4 pièces                  | 4 |
| 28  | 9033-8-026   | Kegelgetriebe                         | Bevel gear                            | Engrenage conique                           | 1 |
| 49  | 9033-8-030   | Abdeckscheibe                         | Cover disc                            | Disque de couverture                        | 1 |
| 50  | 9033-8-031   | Sicherungsring                        | Circlip                               | Circlip                                     | 1 |
| 52  | 9033-8-032   | Gummigriff                            | Rubber handle                         | Poignée en caoutchouc                       | 1 |
| 59  | 9033-8-033   | Winkelschlüssel · Innensechskant 4 mm | Hex-head wrench · inside hexagon 4 mm | Tournevis coudé · 6 pans intérieurs de 4 mm | 1 |
| 60  | 9033-8-034   | Maulschlüssel · 11 x 17 mm            | Open-end wrench · 11 x 17 mm          | Clé à fourche · 11 x 17 mm                  | 1 |
| 63  | 9033-8-037 N | Verbindungsteil                       | Connector                             | Pièce intercalaire                          | 1 |
| 500 | 9033-8-01/3  | Befestigungs Satz                     | Fastening set                         | Jeu de fixation                             | 1 |

| Pos | <i>HAZET</i><br>No. | Bezeichnung             | Designation                  | Désignation                           |  |
|-----|---------------------|-------------------------|------------------------------|---------------------------------------|---|
| 501 | 9033-8-02/16        | Antriebskopf · komplett | <i>Drive head · complete</i> | <i>Tête d'entraînement · complète</i> | 1   |
| 505 | 9033-8-06/5         | Betätigungshebel        | <i>Operating lever</i>       | <i>Gâchette</i>                       | 1   |
| 506 | 9033-8-07/7         | Lufteinlass · komplett  | <i>Air inlet · complete</i>  | <i>Admission d'air · complète</i>     | 1   |
| 507 | 9033-8-08/3         | Luftauslass             | <i>Air outlet</i>            | <i>Échappement d'air</i>              | 1   |

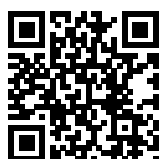


DE

HAZET Service online:  
[www.hazet.de/de/home/service/](http://www.hazet.de/de/home/service/)



EN



DE

HAZET Ersatzteil-Shop  
HAZET Spare-parts-shop:  
[www.hazet.de/ersatzteil-shop](http://www.hazet.de/ersatzteil-shop)



EN

Zur Bestellung und für Rückfragen wenden Sie Sich bitte an unsere Service-Abteilung  
For Orders and questions please refer to our service-centre  
☎ +49 (0) 21 91 / 7 92 355 · ✉ [service-center@hazet.de](mailto:service-center@hazet.de)

**HAZET-WERK** – Hermann Zerver GmbH & Co. KG · ✉ 10 04 61 · 42804 REMSCHEID  
🏠 Güldenwerther Bahnhofstrasse 25 – 29 · 42857 REMSCHEID · GERMANY