

Knickschutztülle - CUC-DST-ABK-CP7,5



1419794

<https://www.phoenixcontact.com/de/produkte/1419794>

Bitte beachten Sie, dass die in diesem PDF-Dokument angezeigten Daten aus unserem Online-Katalog generiert wurden. Bitte finden Sie die vollständigen Daten in der Benutzer-Dokumentation. Es gelten unsere Allgemeinen Nutzungsbedingungen für Downloads.

Knickschutztülle, Schutzart: IP20, Farbe: schwarz



Kaufmännische Daten

Artikelnummer	1419794
Verpackungseinheit	10 Stück
Mindestbestellmenge	10 Stück
Verkaufsschlüssel	D1 - Steckverbinder
Produktschlüssel	ABNADZ
GTIN	4055626188232
Gewicht pro Stück (inklusive Verpackung)	2,04 g
Gewicht pro Stück (exklusive Verpackung)	2,04 g
Zolltarifnummer	39269097
Ursprungsland	DE

Knickschutztülle - CUC-DST-ABK-CP7,5

1419794

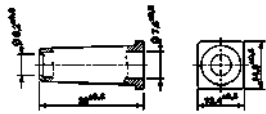
<https://www.phoenixcontact.com/de/produkte/1419794>

Technische Daten

Artikeleigenschaften

Produkttyp	Tüllengehäuse
------------	---------------

Maße

Maßzeichnung	
Breite	12,4 mm
Höhe	14,9 mm
Tiefe	17,2 mm
Länge	28 mm

Materialangaben

Farbe	schwarz
Material Dichtung	thermoplastisches Elastomere

Kabel / Leitung

Leitungsaußendurchmesser	6,2 mm ... 7,6 mm
--------------------------	-------------------

Umwelt- und Lebensdauerbedingungen

Umgebungsbedingungen

Schutzart	IP20
Umgebungstemperatur (Betrieb)	-35 °C ... 100 °C

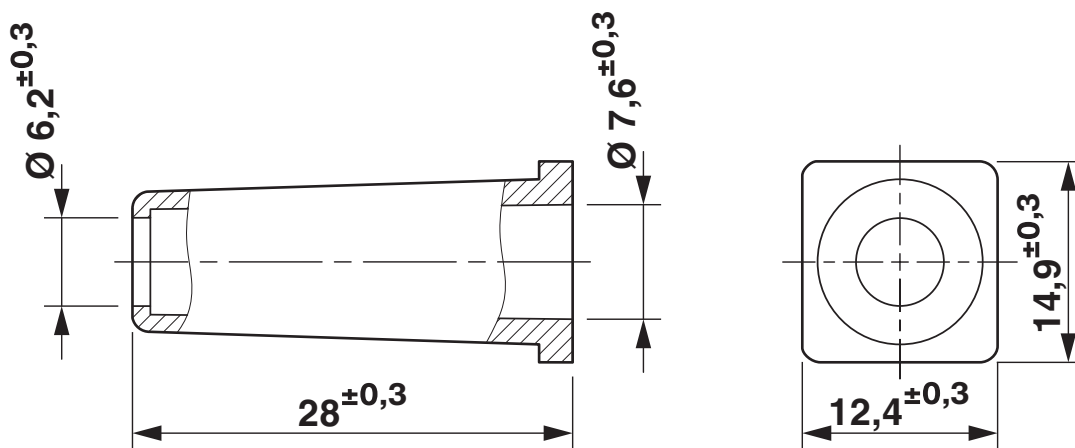
Knickschutztülle - CUC-DST-ABK-CP7,5

1419794

<https://www.phoenixcontact.com/de/produkte/1419794>

Zeichnungen

Maßzeichnung



Knickschutz

Knickschutztülle - CUC-DST-ABK-CP7,5



1419794

<https://www.phoenixcontact.com/de/produkte/1419794>

Zulassungen



EAC

Zulassungs-ID: B.01687

1419794

<https://www.phoenixcontact.com/de/produkte/1419794>

Klassifikationen

ECLASS

ECLASS-9.0	27440302
ECLASS-10.0.1	27440302
ECLASS-11.0	27440302

ETIM

ETIM 8.0	EC001132
----------	----------

UNSPSC

UNSPSC 21.0	39121400
-------------	----------

Knickschutztülle - CUC-DST-ABK-CP7,5



1419794

<https://www.phoenixcontact.com/de/produkte/1419794>

Environmental Product Compliance

China RoHS	Zeitraum für bestimmungsgemäße Verwendung: unbegrenzt = EFUP-e Keine Gefahrstoffe über den Grenzwerten
------------	---

Phoenix Contact 2022 © - Alle Rechte vorbehalten

<https://www.phoenixcontact.com>

PHOENIX CONTACT Deutschland GmbH

Flachsmarktstraße 8

D-32825 Blomberg

+49 52 35/3-1 20 00

info@phoenixcontact.de