

IE-OM-V04P-K21-2S**Weidmüller Interface GmbH & Co. KG**

Klingenbergstraße 26

D-32758 Detmold

Germany

www.weidmueller.com



Abbildung ähnlich

Doppelanschlussdose, Ausführung für Steckverbinder
PushPull Var.4 gemäß IEC 61076-3-106 in Metall

Allgemeine Bestelldaten

Ausführung	Anschlussdose, IP67, Variante 4, 2 Ports, gerade
Best.-Nr.	1966250000
Typ	IE-OM-V04P-K21-2S
GTIN (EAN)	4032248658442
VPE	1 Stück

Erstellungs-Datum 6. Januar 2023 15:15:40 MEZ

Katalogstand 16.12.2022 / Technische Änderungen vorbehalten

IE-OM-V04P-K21-2S

Weidmüller Interface GmbH & Co. KG
 Klingenbergstraße 26
 D-32758 Detmold
 Germany

www.weidmueller.com

Technische Daten

Abmessungen und Gewichte

Tiefe	57 mm	Tiefe (inch)	2,244 inch
Breite	136 mm	Breite (inch)	5,354 inch
Länge	125 mm	Länge (inch)	4,921 inch
Nettogewicht	475 g		

Temperaturen

Betriebstemperatur -40 °C...70 °C

Allgemeine Daten

Farbe	grau	Gehäusebasismaterial	AL-Si 12
Montageart	Bodenmontage, Wandmontage	Schutzart	IP67
Steckzyklen	750		

Allgemeine Standards

Steckverbinder Norm IEC 61076-3-106 Var. 4

Klassifikationen

ETIM 6.0	EC000261	ETIM 7.0	EC000261
ETIM 8.0	EC000261	ECLASS 9.0	27-18-01-01
ECLASS 9.1	27-18-92-90	ECLASS 10.0	27-18-01-01
ECLASS 11.0	27-18-01-01	ECLASS 12.0	27-18-01-01

Umweltanforderungen

REACH SVHC Lead 7439-92-1 6,6'-di-tert-butyl-2,2'-methylenedi-p-cresol 119-47-1
 SCIP e5bbf197-73b5-420b-90c0-0173b7b3b6b7

Zulassungen

Zulassungen



ROHS Konform

Downloads

Zulassung / Zertifikat / Konformitätsdokument	GOST Approval
Engineering-Daten	CAD data – STEP
Engineering-Daten	WSCAD
Anwenderdokumentation	MAN IE GUIDE DE MAN IE GUIDE EN
Kataloge	Catalogues in PDF-format
Broschüren	MB FREECONTACT EN FL FIELDWIRING EN PI PROFINET CABLING EN PI PROFINET CABLING EN

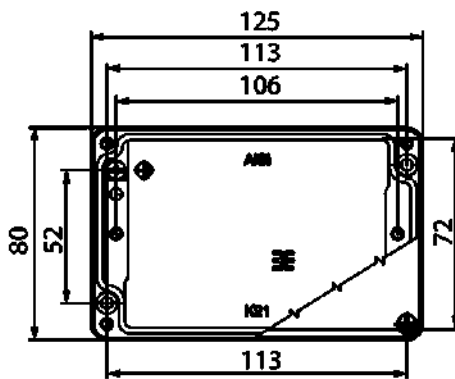
Erstellungs-Datum 6. Januar 2023 15:15:40 MEZ

Katalogstand 16.12.2022 / Technische Änderungen vorbehalten

IE-OM-V04P-K21-2S

Weidmüller Interface GmbH & Co. KG
Klingenbergstraße 26
D-32758 Detmold
Germany

www.weidmueller.com

Zeichnungen**Maßzeichnung****Zeichnung**