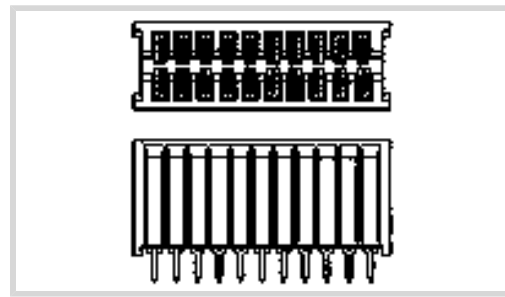




Steckverbinder > PCB-Steckverbinder > Card-Edge-Steckverbinder > Standard-Edge-Steckverbinder



Steckverbindersystem: **Leiterplatte-an-Leiterplatte**

Anzahl von Positionen: 17

Raster: 2.54 mm [.1 in]

Anschlussmethode für Leitungen und Kabel: **Lötöse**

Anzahl der Doppelpositionen: 17

Eigenschaften

Produktmerkmale

Steckverbindersystem	Leiterplatte-an-Leiterplatte
Steckverbinder- und Gehäusetyp	Buchse
Anschluss von Steckverbinder & Kontakt an	Leiterplatte

Konfigurationsmerkmale

Anzahl von Positionen	17
Anzahl der Doppelpositionen	17
Zeilenanzahl	2
Ladungszustand des Steckverbinderkontakts	Voll bestückt
Montageausrichtung für Leiterplatte	Vertikal

Sonstige Eigenschaften

Primäre Produktfarbe	Grün
----------------------	------

Kontaktmerkmale

Kontaktfestsitz im Gehäuse	Mit
Dicke des Kontaktanschlussbereichs der Leiterplatte	3 µm
Kontakttyp	Stecksockel
Dicke des Beschichtungsmaterials des Steckbereichs des Kontakts	3 µm[118.11 µin]
Beschichtungsmaterial des Steckbereichs des Kontakts	Zinn
Unterbeschichtungsmaterial des Kontakts	Nickel
Beschichtungsmaterial des Kontaktanschlussbereichs der	Zinn



Leiterplatte

Kontaktmaterial	Phosphorbronze
Kontakt-nennstrom (max.)	3 A

Klemmenmerkmale

Anschlussstift- und Restlänge	3.2 mm [.13 in]
Verbindungsmethode für Leiterplatte	Durchsteckmontage - Löten
Anschlussmethode für Leitungen und Kabel	Lötöse

Montage und Anslusstechnik

Typ der Gegensteckführung	Polarisierung
Gegensteckarretierung	Ohne
Gegensteckführung	Mit
Montageausrichtung der Leiterplatte	Ohne
Arretierung für Leiterplattenmontage	Ohne
Art der Steckverbindermontage	Leiterplattenmontage

Gehäusemerkmale

Gehäuseeingangskonfiguration	Beide Enden geöffnet
Raster	2.54 mm [.1 in]
Gehäusematerial	Thermoplastpolyester, 20 % mit Glas gefüllt

Abmessungen

Karteneinschubtiefe	7.9 mm [.31 in]
Steckverbinderhöhe	13.4 mm [.53 in]
Reihenabstand	5.08 mm [.2 in]

Verwendungsbedingungen

Betriebstemperaturbereich	-40 – 105 °C [-40 – 221 °F]
---------------------------	-----------------------------

Betrieb/Anwendung

Stromkreis Anwendung	Signal
----------------------	--------

Industriestandards

UL-Brandschutzklasse	UL 94V-0
----------------------	----------

Verpackungsmerkmale

Verpackungsmethode	Karton & Schlauch, Karton & Schlauch, Tube
--------------------	---

Produkt-Compliance

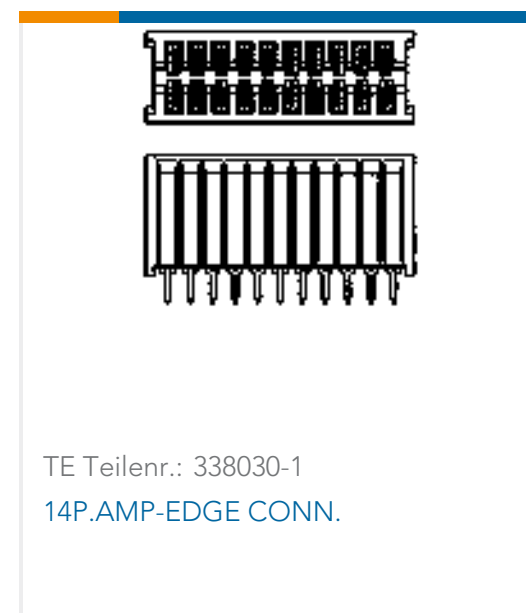
Bitte besuchen Sie die Produktseite auf [TE.com](https://www.te.com) um Informationen über Produktkonformität zu erhalten.>

EU RoHS Richtlinie 2011/65/EU	Konform
EU ELV Richtlinie 2000/53/EG	Konform
China RoHS 2 Richtlinie MIIT Order No 32, 2016	Keine eingeschränkten Materialien oberhalb der Grenzwerte
EU REACH Verordnung (EG) No. 1907/2006	Aktuelle ECHA Kandidatenliste: JAN 2023 (233) Kandidatenliste deklariert bezüglich: JAN 2022 (223) Enthält keine SVHC
Halogengehalt	Kein niedriger Halogengehalt – enthält Br oder Cl > 900 ppm.
Lötfähigkeit	Wellenlötfähig bis 265 °C

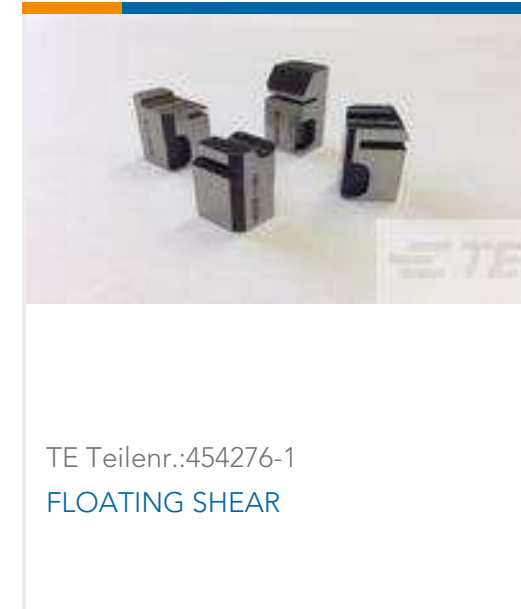
Produktkonformitäts-Disclaimer

Diese Informationen beruhen auf angemessenen Erkundigungen bei unseren Lieferanten und entsprechen unserem derzeitigen Wissensstand auf Grundlage der Angaben der Lieferanten. Diese Informationen können Änderungen erfahren. Die von TE als EU RoHS-konform ermittelten Teile weisen einen maximalen Gewichtsanteil von 0,1 % Blei, Chrom VI, Quecksilber, PBB, PBDE, DBP, BBP, DEHP und DIBP sowie 0,01 % Kadmium im homogenen Werkstoff auf oder sind gemäß der Anhänge zur Richtlinie 2011/65/EU (RoHS2) von diesen Grenzwerten ausgenommen. Elektrische und elektronische Endprodukte erhalten gemäß der Richtlinie 2011/65/EU eine CE-Kennzeichnung. Die Komponenten sind möglicherweise nicht CE-gekennzeichnet. Zusätzliche weisen die von TE als EU ELV-konform ermittelten Teile einen maximalen Gewichtsanteil von 0,1 % Blei, Chrom VI und Quecksilber sowie 0,01 % Kadmium im homogenen Werkstoff auf oder sind gemäß der Anhänge zur Richtlinie 2000/53/EG (ELV) von diesen Grenzwerten ausgenommen. Hinsichtlich der REACH Verordnung beruhen die Angaben von TE bezüglich der besonders besorgniserregenden Substanzen (Substances of Very High Concern, SvHC) auf den ‚Leitlinien zu den Anforderungen für Stoffe in Erzeugnissen‘, wie sie auf der Webseite der Europäischen Chemikalienagentur (ECHA) unter folgender URL publiziert sind: <https://echa.europa.eu/guidance-documents/guidance-on-reach>

Kompatible Teile



Kunden kauften auch diese Produkte



Dokumente

[Produktzeichnungen](#)
[17P.AMP-EDGE CONN.](#)

[Produktspezifikationen](#)
[Produktspezifikation](#)

[AMP EDGE Low Profile Tin Plated](#)

[Englisch](#)

[Produktspezifikation](#)

[Englisch](#)