

Lasttrennschalter mit Sicherung 125A, Baugr. 2, 3-polig für NH-Sicherung Gr. 000 und 00 Seitenwandantrieb links Grundgerät ohne Handgriff Flachanschluss

| Ausführung | |
|--|---|
| Produkt-Markename | SENTRON |
| Produkt-Bezeichnung | Lasttrennschalter mit Sicherungen 3KF |
| Ausführung des Produkts | Lasttrennschalter mit Sicherungen 3KF |
| Produktvariante | 3KF NH |
| Ausführung des Betätigungselements | ohne |
| Ausführung des Griffs | ohne |
| Richtung der Betätigung | von links |
| Ausführung des Schaltantriebs Motorantrieb | Nein |
| Polzahl | 3 |
| Baugröße der Trennlasche | 00 und 000 |
| Baugröße des Lasttrennschalters | 2 |
| Baugröße des Sicherungseinsatzes | NH000, NH00 |
| mechanische Lebensdauer (Schaltspiele) typisch | 12 000 |
| elektrische Lebensdauer (Schaltspiele) | |
| <ul style="list-style-type: none"> • bei AC-23 A bei 440 V • bei AC-23 A bei 690 V • bei DC-23 A bei 440 V | 8 000 5 000 1 000 |
| I ² t-Wert | |
| <ul style="list-style-type: none"> • bei geschlossenem Schalter für Kombination Schalter + Sicherung bei 500 V maximal • bei geschlossenem Schalter für Kombination Schalter + Sicherung bei 400 V maximal • bei geschlossenem Schalter bei 690 V bei Kombination Schalter + gG-Sicherung maximal • der Sicherung bei 500 V maximal zulässig • der gG-Sicherung bei 690 V maximal zulässig • der aM-Sicherung bei 690 V maximal zulässig | 150 600 A ² ·s 150 600 A ² ·s 89 640 A ² ·s 223 000 A ² ·s 360 000 A ² ·s 565 000 A ² ·s |
| Position des Schaltantriebs | links |
| Sicherungssystem | NH-Sicherung |
| Überspannungskategorie | IV |
| Betriebsspannung bei Strombahnen in Reihe | |
| <ul style="list-style-type: none"> • bei Verschmutzungsgrad 2 bei DC Bemessungswert • bei Verschmutzungsgrad 3 bei DC Bemessungswert | 440 / 3 440 / 3 |
| Stoßspannungsfestigkeit Bemessungswert | 12 kV |
| Versorgungsspannung | |
| Betriebsspannung bei AC Bemessungswert maximal | 690 V |
| Schutzart und Schutzklasse | |
| Schutzart IP | IP00 |
| Schutzart IP | |
| <ul style="list-style-type: none"> • bei geschlossenem Schalter mit Blende oder | IP20 |

Kabelschuhabdeckung

- frontseitig

IP00

Verlustleistung

Verlustleistung [W]

- bei konventionellem thermischen Bemessungsstrom je Pol 4,2 W
- bei konventionellem thermischen Bemessungsstrom je Gerät 12,6 W
- bei konventionellem thermischen Bemessungsstrom ohne Sicherung je Pol 4,2 W
- bei konventionellem thermischen Bemessungsstrom ohne Sicherung je Gerät 12,6 W
- bei Bemessungswert Strom bei AC bei warmem Betriebszustand je Pol 4,2 W
- der Sicherung je Sicherung maximal 11 W

Hauptstromkreis

- Betriebsleistung bei AC-23 A bei 500 V Bemessungswert 75 kW
- Betriebsstrom Bemessungswert 125 A

Hilfsstromkreis

- Anzahl der angeschlossenen Öffner für Hilfskontakte 0
- Anzahl der angeschlossenen Schließer für Hilfskontakte 0
- Anzahl der angeschlossenen Wechsler für Hilfskontakte 0
- Anzahl der Wechsler für Hilfskontakte 0
- Anzahl der Öffner für Hilfskontakte 6
- Anzahl der Schließer für Hilfskontakte 6

Eignung zur Verwendung

- Hauptschalter Ja
- Lasttrennschalter Ja
- NOT-AUS-Schalter Ja
- Sicherheitsschalter Ja
- Wartungs-/Reparaturschalter Ja

Produktbestandteil

- Spannungsauslöser Nein
- Unterspannungsauslöser Nein
- Unterspannungsauslöser mit voreilem Kontakt Nein

- Produkteigenschaft plombierbar Ja
- Produkterweiterung Hilfsschalter Ja

Produkterweiterung optional

- Abschließbarkeit Ja
- Motorantrieb Nein
- Sicherungsüberwachung Ja

Produktfunktion

- Sicherungsüberwachung Nein
- Überspannungsschutzüberwachung Nein

Kurzschluss

- Einschaltvermögen Kurzschlussstrom (I_{cm}) für Lasttrennschalter bei AC 690 V/DC 440 V ohne Sicherungseinsatz Bemessungswert minimal 7,65 kA
- bedingter Kurzschlussstrom bei netzseitiger Absicherung
 - bei 500 V durch gG-Sicherung Bemessungswert 100 kA
 - bei 690 V durch gG-Sicherung Bemessungswert 100 kA

Anschlüsse

- Anordnung des elektrischen Anschlusses für Hauptstromkreis oben und unten
- Anzugsdrehmoment bei Schraubanschluss
 - minimal 15 N·m
 - maximal 22 N·m
- Art der anschließbaren Leiterquerschnitte für Al-Leiter mehrdrähtig mit Kabelschuh 1x (2,5 ... 95 mm²), 2x (2,5 ... 50 mm²)
- Art der anschließbaren Leiterquerschnitte
 - für Cu-Stromschiene 1x (15 x 3 mm²)
- Art der anschließbaren Leiterquerschnitte für Cu-Leiter
 - mehrdrähtig mit Kabelschuh gemäß DIN 46234 1x (2,5 ... 95 mm²), 2x (2,5 ... 50 mm²)
 - mehrdrähtig mit Kabelschuh gemäß DIN 46235 1x (25 ... 70 mm²), 2x (25 ... 50 mm²)

| | |
|---|------------------|
| Ausführung des elektrischen Anschlusses für Hauptstromkreis | Flachanschluss |
| Mechanischer Aufbau | |
| Höhe | 150 mm |
| Breite | 203,7 mm |
| Tiefe | 161,5 mm |
| Befestigungsart | Bodenbefestigung |
| Befestigungsart | |
| • Frontmontage mit 4-Loch Befestigung | Nein |
| • Frontmontage mit Zentralbefestigung | Nein |
| • Schienen-Montage | Nein |
| Einbaulage | beliebig |
| Nettogewicht | 2 300 g |

| | |
|--------------------------------------|--------|
| Umgebungsbedingungen | |
| Umgebungstemperatur während Betrieb | |
| • minimal | -25 °C |
| • maximal | 70 °C |
| Umgebungstemperatur während Lagerung | |
| • minimal | -50 °C |
| • maximal | 80 °C |

| | |
|----------------------------------|-----------------------|
| Approbationen Zertifikate | |
| allgemeine Produktzulassung | Konformitätserklärung |



[Bestätigungen](#)



[Sonstige](#)



| | | | | |
|-----------------------|---------------------|--------------------|----------|--------|
| Konformitätserklärung | Prüfbescheinigungen | Marine / Schiffbau | Sonstige | Umwelt |
|-----------------------|---------------------|--------------------|----------|--------|



[Typprüfbescheinigung/Werkzeugzeugnis](#)



[Sonstige](#)

[Bestätigungen](#)

[Umweltbestätigung](#)

Weitere Informationen

Siemens hat beschlossen, sich aus dem russischen Markt zurückzuziehen (siehe hier).

<https://press.siemens.com/global/en/pressrelease/siemens-wind-down-russian-business>

Siemens arbeitet an der Erneuerung der aktuellen EAC-Zertifikate.

Bitte erkundigen Sie sich nach dem Status der Gültigkeit der EAC-Zertifizierung, wenn Sie beabsichtigen, diese Produkte in einen EAC-relevanten Markt (mit Ausnahme von Russland oder Weißrussland) zu importieren oder anzubieten.

Informationen zur Verpackung

<https://support.industry.siemens.com/cs/ww/de/view/109813875>

Information- and Downloadcenter (Kataloge, Broschüren,...)

<http://www.siemens.de/lowvoltage/kataloge>

Industry Mall (Online-Bestellsystem)

<https://mall.industry.siemens.com/mall/de/de/Catalog/product?mlfb=3KF2312-4LF11>

Service&Support (Handbücher, Betriebsanleitungen, Zertifikate, Kennlinien, FAQs,...)

<https://support.industry.siemens.com/cs/ww/de/ps/3KF2312-4LF11>

Bilddatenbank (Produktfotos, 2D-Maßzeichnungen, 3D-Modelle, Geräteschaltpläne, ...)

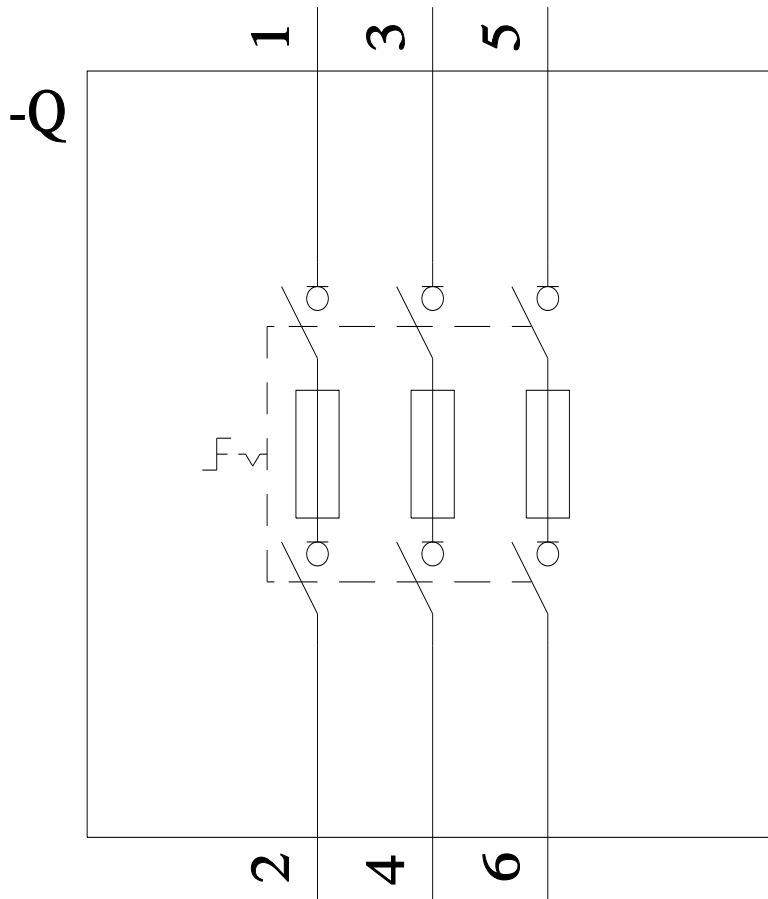
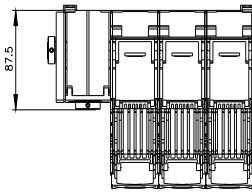
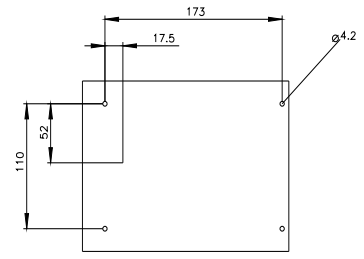
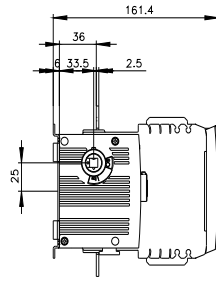
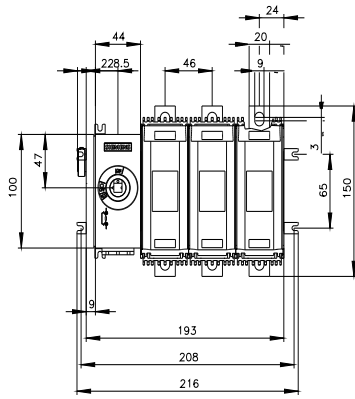
http://www.automation.siemens.com/bilddb/cax_de.aspx?mlfb=3KF2312-4LF11

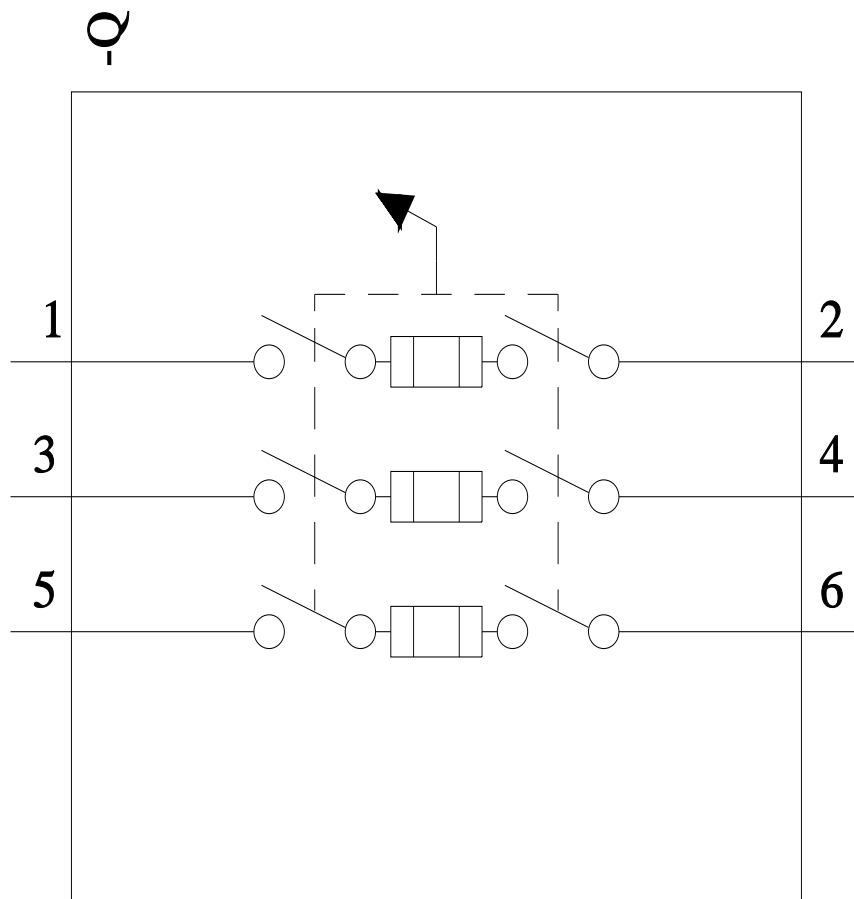
CAX-Online-Generator

<http://www.siemens.com/cax>

Ausschreibungstexte (Leistungsverzeichnisse)

<http://www.siemens.de/ausschreibungstexte>





letzte Änderung:

19.05.2021 

