



Zeitrelais, elektronisch mit Stern-Dreieck-Funktion 1-20 s, Nachlaufzeit 30-600 s 3 Schließer mit gemeinsamer Wurzel AC/DC 12-240 V bei AC 50/60 Hz mit LED, 0,85 ...1,1 US

| | |
|--|---|
| Produkt-Markennamen | SIRIUS |
| Produkt-Bezeichnung | Zeitrelais |
| Ausführung des Produkts | Stern-Dreieck-Funktion mit Nachlauffunktion (Idling) |
| Produkttyp-Bezeichnung | 3RP25 |
| Allgemeine technische Daten | |
| Produktbestandteil | |
| • Relaisausgang | Ja |
| • Halbleiterausgang | Nein |
| Produkterweiterung erforderlich Fernbedienung | Nein |
| Produkterweiterung optional Fernbedienung | Nein |
| Verlustleistung [W] maximal | 2 W |
| Isolationsspannung für Überspannungskategorie III nach IEC 60664 bei Verschmutzungsgrad 3 Bemessungswert | 300 V |
| Prüfspannung für Isolationsprüfung | 2,5 kV |
| Verschmutzungsgrad | 3 |
| Stoßspannungsfestigkeit Bemessungswert | 4 000 V |
| Schutzart IP | IP20 |
| Schockfestigkeit gemäß IEC 60068-2-27 | 11g / 15 ms |
| mechanische Lebensdauer (Schaltspiele) typisch | 10 000 000 |
| elektrische Lebensdauer (Schaltspiele) bei AC-15 bei 230 V typisch | 100 000 |
| einstellbare Zeit | 1 ... 20 s |
| relative Einstellgenauigkeit bezogen auf Skalenendwert | 5 %; +/- |
| thermischer Strom | 5 A |
| Wiederbereitschaftszeit | 300 ms |
| Referenzkennzeichen gemäß IEC 81346-2:2009 | K |
| relative Wiederholgenauigkeit | 1 %; +/- |
| Einfluss der Umgebungstemperatur | 1 % im ganzen Temperaturbereich auf die eingestellte Laufzeit |
| Einfluss der Versorgungsspannung | 1 % im ganzen Spannungsbereich auf die eingestellte Laufzeit |
| RoHS-Richtlinie (Datum) | 09/12/2014 |
| SVHC Stoffname | Blei - 7439-92-1 Bleimonoxid (Bleioxid) - 1317-36-8 |
| Steuerstromkreis/ Ansteuerung | |
| Spannungsart der Steuerspeisespannung | AC/DC |
| Steuerspeisespannung 1 bei AC | |
| • bei 50 Hz | 12 ... 240 V |
| • bei 60 Hz | 12 ... 240 V |
| Steuerspeisespannungsfrequenz 1 | 50 ... 60 Hz |
| Steuerspeisespannung 1 | |
| • bei DC | 12 ... 240 V |
| Arbeitsbereichsfaktor Steuerspeisespannung | |

| | |
|---|----------------------|
| Bemessungswert bei DC | |
| • Anfangswert | 0,8 |
| • Endwert | 1,1 |
| Arbeitsbereichsfaktor Steuerspeisespannung | |
| Bemessungswert bei AC bei 50 Hz | |
| • Anfangswert | 0,8 |
| • Endwert | 1,1 |
| Arbeitsbereichsfaktor Steuerspeisespannung | |
| Bemessungswert bei AC bei 60 Hz | |
| • Anfangswert | 0,8 |
| • Endwert | 1,1 |
| Einschaltstromspitze | |
| • bei 24 V | 0,5 A |
| • bei 240 V | 5 A |
| Dauer der Einschaltstromspitze | |
| • bei 24 V | 0,4 ms |
| • bei 240 V | 0,5 ms |
| Schaltfunktion | |
| Schaltfunktion | |
| • ansprechverzögert | Nein |
| • ansprechverzögert/sofort schaltend | Nein |
| • einschaltwischend | Nein |
| • einschaltwischend/sofort schaltend | Nein |
| • rückfallverzögert | Nein |
| Schaltfunktion | |
| • blinkend symmetrisch Beginn mit Pause/sofort schaltend | Nein |
| • blinkend symmetrisch Beginn mit Pause | Nein |
| • blinkend symmetrisch Beginn mit Impuls/sofort schaltend | Nein |
| • blinkend symmetrisch Beginn mit Impuls | Nein |
| • blinkend asymmetrisch Beginn mit Pause | Nein |
| • blinkend asymmetrisch Beginn mit Impuls | Nein |
| Schaltfunktion | |
| • Stern-Dreieck-Schaltung mit Nachlaufzeit | Ja |
| • Stern-Dreieck-Schaltung | Nein |
| Schaltfunktion mit Steuersignal | |
| • additiv ansprechverzögert | Nein |
| • ausschaltwischend | Nein |
| • ausschaltwischend/sofort schaltend | Nein |
| • rückfallverzögert | Nein |
| • rückfallverzögert/sofort schaltend | Nein |
| • impulsverzögert | Nein |
| • impulsverzögert/sofort schaltend | Nein |
| • impulsformend | Nein |
| • impulsformend/sofort schaltend | Nein |
| • additiv ansprechverzögert/sofort schaltend | Nein |
| • ansprechverzögert/rückfallverzögert/sofort schaltend | Nein |
| • einschaltwischend | Nein |
| • einschaltwischend/sofort schaltend | Nein |
| Schaltfunktion des Wischrelais mit Steuersignal | |
| • nachtriggerbar mit ausgeschaltetem Steuersignal/sofort schaltend | Nein |
| • nachtriggerbar mit eingeschaltetem Steuersignal | Nein |
| • nachtriggerbar mit eingeschaltetem Steuersignal/sofort schaltend | Nein |
| • nachtriggerbar mit ausgeschaltetem Steuersignal | Nein |
| Kurzschluss-Schutz | |
| Ausführung des Sicherungseinsatzes für Kurzschlusschutz des Hilfsschalters erforderlich | Sicherung gL/gG: 4 A |
| Hilfsstromkreis | |
| Material der Schaltkontakte | AgSnO ₂ |
| Anzahl der Öffner | |
| • verzögert schaltend | 0 |

| | |
|---|--|
| • unverzögert schaltend | 0 |
| Anzahl der Schließer | |
| • verzögert schaltend | 2 |
| • unverzögert schaltend | 1 |
| Anzahl der Wechsler | |
| • verzögert schaltend | 0 |
| • unverzögert schaltend | 0 |
| Betriebsstrom der Hilfskontakte bei AC-15 | |
| • bei 24 V | 3 A |
| • bei 250 V | 3 A |
| Betriebsstrom der Hilfskontakte bei DC-13 | |
| • bei 24 V | 1 A |
| • bei 125 V | 0,2 A |
| • bei 250 V | 0,1 A |
| Schalhäufigkeit mit Schütz 3RT2 maximal | 5 000 1/h |
| Kontaktzuverlässigkeit der Hilfskontakte | Eine Fehlschaltung pro 100 Mio. (17 V, 5 mA) |
| Kontaktbelastbarkeit der Hilfskontakte gemäß UL | R300 / B300 |
| Schaltvermögen Strom bei induktiver Last | 0,01 ... 3 A |
| Eingänge/ Ausgänge | |
| Produktfunktion | |
| • an den Relaisausgängen Umschaltung verzögert/unverzögert | Nein |
| • nullspannungssicher | Nein |
| Elektromagnetische Verträglichkeit | |
| EMV-Störaussendung gemäß IEC 61812-1 | Umgebung A (Industriebereich) |
| EMV-Störfestigkeit gemäß IEC 61812-1 | entspricht Schärfegrad 3 |
| leitungsgebundene Störeinkopplung | |
| • durch Burst gemäß IEC 61000-4-4 | 2 kV Netzanschluss / 1 kV Steueranschluss |
| • durch Leiter-Erde Surge gemäß IEC 61000-4-5 | 2 kV |
| • durch Leiter-Leiter Surge gemäß IEC 61000-4-5 | 1 kV |
| feldgebundene Störeinkopplung gemäß IEC 61000-4-3 | 10 V/m |
| elektrostatische Entladung gemäß IEC 61000-4-2 | 4 kV Kontaktentladung / 8 kV Luftentladung |
| Sicherheitsrelevante Kenngrößen | |
| Kategorie gemäß EN 954-1 | keine |
| Schutzart IP frontseitig gemäß IEC 60529 | IP20 |
| Art der Isolierung | Basisisolierung |
| Anschlüsse/ Klemmen | |
| Produktbestandteil abnehmbare Klemme für Hilfs- und Steuerstromkreis | Ja |
| Ausführung des elektrischen Anschlusses für Hilfs- und Steuerstromkreis | Federzuganschluss (Push-In) |
| Art der anschließbaren Leiterquerschnitte | |
| • eindrätig | 1x (0,5 ... 4 mm ²) |
| • feindrätig mit Aderendbearbeitung | 1x (0,5 ... 2,5 mm ²) |
| • feindrätig ohne Aderendbearbeitung | 1x (0,5 ... 4 mm ²) |
| • bei AWG-Leitungen eindrätig | 1x (20 ... 12) |
| • bei AWG-Leitungen mehrdrätig | 1x (20 ... 12) |
| anschließbarer Leiterquerschnitt | |
| • eindrätig | 0,5 ... 4 mm ² |
| • feindrätig mit Aderendbearbeitung | 0,5 ... 2,5 mm ² |
| • feindrätig ohne Aderendbearbeitung | 0,5 ... 4 mm ² |
| AWG-Nummer als kodierter anschließbarer Leiterquerschnitt | |
| • eindrätig | 20 ... 12 |
| • mehrdrätig | 20 ... 12 |
| Einbau/ Befestigung/ Abmessungen | |
| Einbaulage | beliebig |
| Befestigungsart | Schraub- und Schnappbefestigung auf Hutschiene 35 mm |
| Höhe | 100 mm |
| Breite | 22,5 mm |
| Tiefe | 90 mm |
| einzuhaltender Abstand | |

- bei Reihenmontage
 - vorwärts 0 mm
 - rückwärts 0 mm
 - aufwärts 0 mm
 - abwärts 0 mm
 - seitwärts 0 mm
- zu geerdeten Teilen
 - vorwärts 0 mm
 - rückwärts 0 mm
 - aufwärts 0 mm
 - seitwärts 0 mm
 - abwärts 0 mm
- zu spannungsführenden Teilen
 - vorwärts 0 mm
 - rückwärts 0 mm
 - aufwärts 0 mm
 - abwärts 0 mm
 - seitwärts 0 mm

Umgebungsbedingungen

| | |
|---|----------------|
| Aufstellungshöhe bei Höhe über NN maximal | 2 000 m |
| Umgebungstemperatur | |
| • während Betrieb | -25 ... +60 °C |
| • während Lagerung | -40 ... +85 °C |
| • während Transport | -40 ... +85 °C |
| relative Luftfeuchte während Betrieb | 10 ... 95 % |

Approbationen Zertifikate

| | | |
|-----------------------------|--|-----------------------|
| allgemeine Produktzulassung | EMV (Elektromagnetische Verträglichkeit) | Konformitätserklärung |
|-----------------------------|--|-----------------------|

Bestätigungen



| | | |
|-----------------------|---------------------|--------------------|
| Konformitätserklärung | Prüfbescheinigungen | Marine / Schiffbau |
|-----------------------|---------------------|--------------------|



[Typprüfbescheinigung/Werkzeugnis](#)



| | |
|--------------------|----------|
| Marine / Schiffbau | Sonstige |
|--------------------|----------|



[Bestätigungen](#)

Weitere Informationen

Siemens hat beschlossen, sich aus dem russischen Markt zurückzuziehen (siehe hier).

<https://press.siemens.com/global/en/pressrelease/siemens-wind-down-russian-business>

Siemens arbeitet an der Erneuerung der aktuellen EAC-Zertifikate.

Bitte erkundigen Sie sich nach dem Status der Gültigkeit der EAC-Zertifizierung, wenn Sie beabsichtigen, diese Produkte in einen EAC-relevanten Markt (mit Ausnahme von Russland oder Weißrussland) zu importieren oder anzubieten.

Informationen zur Verpackung

<https://support.industry.siemens.com/cs/ww/de/view/109813875>

Information- and Downloadcenter (Kataloge, Broschüren,...)

<https://www.siemens.de/ic10>

Industry Mall (Online-Bestellsystem)

<https://mall.industry.siemens.com/mall/de/de/Catalog/product?mlfb=3RP2560-2SW30>

CAX-Online-Generator

<http://support.automation.siemens.com/WW/CAXorder/default.aspx?lang=de&mlfb=3RP2560-2SW30>

Service&Support (Handbücher, Betriebsanleitungen, Zertifikate, Kennlinien, FAQs,...)

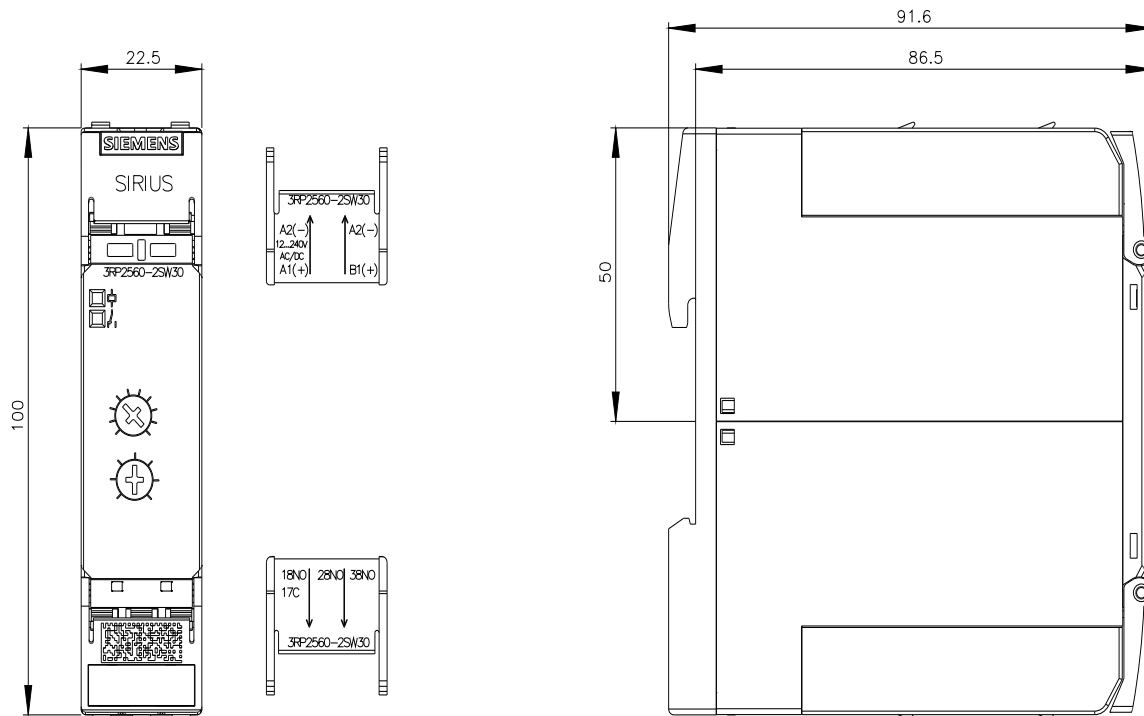
<https://support.industry.siemens.com/cs/ww/de/ps/3RP2560-2SW30>

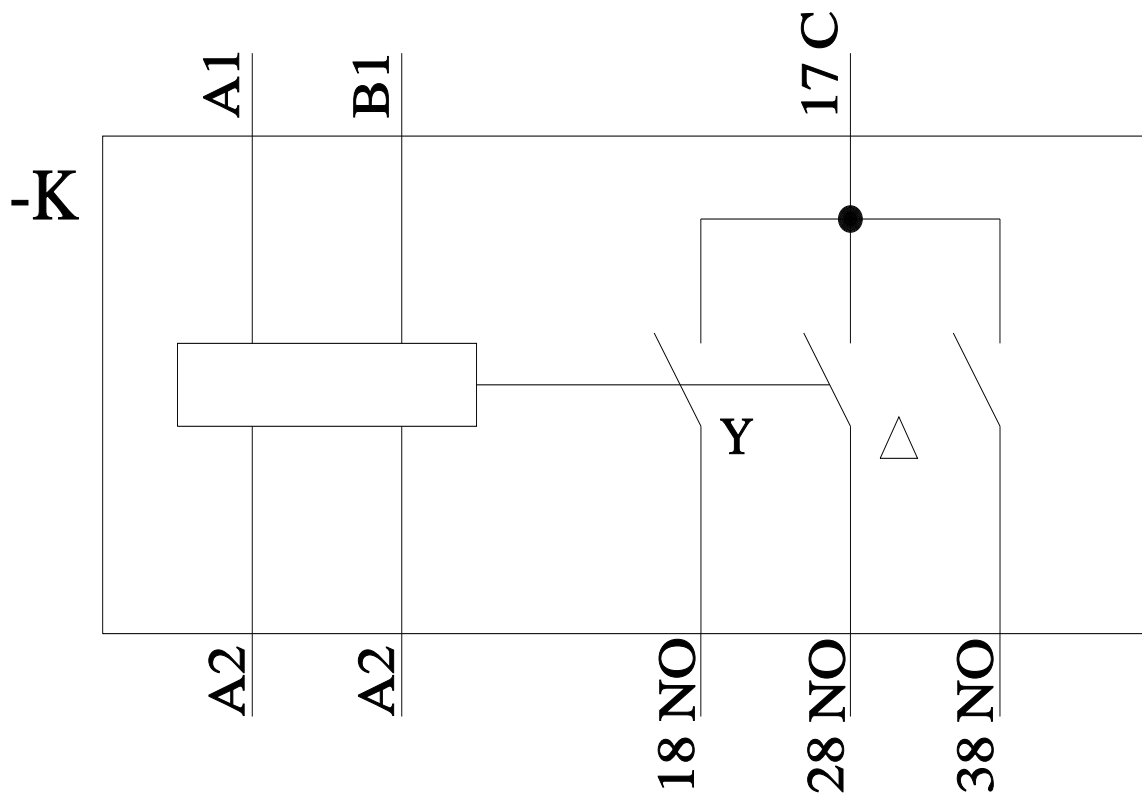
Bilddatenbank (Produktfotos, 2D-Maßzeichnungen, 3D-Modelle, Geräteschaltpläne, EPLAN Makros, ...)

http://www.automation.siemens.com/bilddb/cax_de.aspx?mlfb=3RP2560-2SW30&lang=de

Kennlinien: Derating

<https://support.industry.siemens.com/cs/ww/de/ps/3RP2560-2SW30/manual>





letzte Änderung:

07.08.2023 