

1-179321-2 ✓ AKTIV

Interne TE-Nummer 1-179321-2

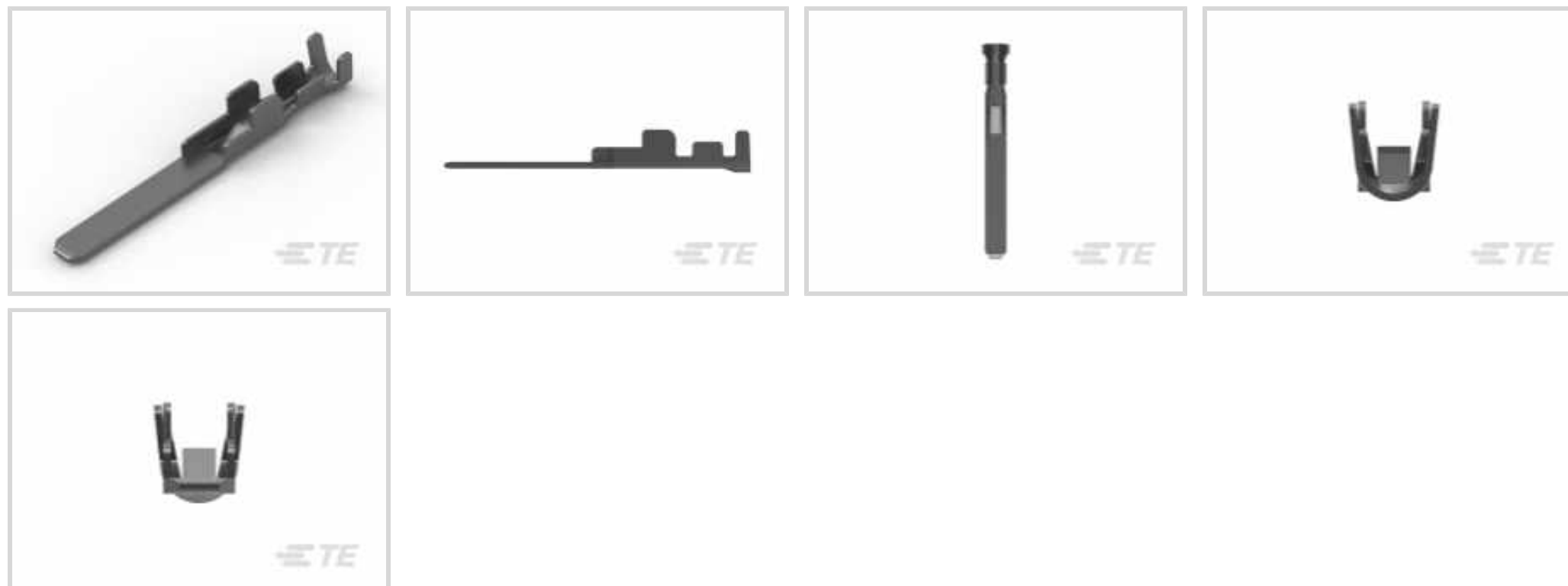
Connector Contact, Tab / Pin, Wire-to-Board, 12mm [.472in]

Centerline, Wire Size 20 – 16 AWG, Wire Size 992.68 – 2802.41 CMA

[Auf TE.com ansehen>](#)



Steckverbinder > PCB-Steckverbinder > Kabel-an-Leiterplatte-Steckverbinder > Kabel-an-Leiterplatte-Steckverbinderkontakte



Kontakttyp: **Flachstecker, Stift**

Steckverbindersystem: **Draht-an-Leiterplatte**

Raster: **12 mm [ .472 in ]**

Wire Size: **20 – 16 AWG**

Drahtgröße: **992.68 – 2802.41 CMA**

## Eigenschaften

### Produktmerkmale

Steckverbindersystem	Draht-an-Leiterplatte
Abdichtbar	Nein
Anschluss von Steckverbinder & Kontakt an	Leitungen und Kabel

### Elektrische Kennwerte

Operating Voltage	250 VAC
-------------------	---------

### Kontaktmerkmale

Dicke des Unterbeschichtungsmaterials des Kontakts	.8 $\mu\text{m}$ [31.5 $\mu\text{in}$ ]
Dicke des Beschichtungsmaterials des Steckbereichs des Kontakts	.38 $\mu\text{m}$ [15 – 15 $\mu\text{in}$ ]
Kontaktlänge	29.9 mm[1.177 in]
Unterbeschichtungsmaterial des Kontakts	Nickel
Kontaktmaterial	Kupferlegierung
Kontakttyp	Flachstecker, Stift
Beschichtungsmaterial des Steckbereichs des Kontakts	Gold
Kontakt-nennstrom (max.)	15 A

### Klemmenmerkmale

Anschlussmethode für Leitungen und Kabel	Crimpverbindung
--	-----------------

### Montage und Anslusstechnik

Art der Steckverbindermontage	Kabelbefestigung (freihängend)
-------------------------------	--------------------------------

### Gehäusemerkmale

Raster	12 mm [.472 in]
--------	-----------------

### Abmessungen

Accepts Wire Insulation Diameter Range	1.6 – 2.8 mm [.063 – .11 in]
--	------------------------------

Wire Size	.503 – 1.419 mm <sup>2</sup>
-----------	------------------------------

Drahtgröße	992.68 – 2802.41 CMA
------------	----------------------

### Verwendungsbedingungen

Betriebstemperaturbereich	-30 – 105 °C [-22 – 221 °F]
---------------------------	-----------------------------

### Betrieb/Anwendung

Kompatibel mit Leitungsmaterialtyp	Kupfer
------------------------------------	--------

Stromkreis Anwendung	Power
----------------------	-------

### Verpackungsmerkmale

Verpackungsmenge	4500
------------------	------

Verpackungsmethode	Reel
--------------------	------

### Weitere

Kommentar	Teilenummer Gehäuse: X-179325-X, X-179318-X, X-179388-X
-----------	---

### Produkt-Compliance

Bitte besuchen Sie die [Produktseite auf TE.com](#) um Informationen über Produktkonformität zu erhalten.>

EU RoHS Richtlinie 2011/65/EU	Konform
-------------------------------	---------

EU ELV Richtlinie 2000/53/EG	Konform
------------------------------	---------

China RoHS 2 Richtlinie MIIT Order No 32, 2016	Keine eingeschränkten Materialien oberhalb der Grenzwerte
--	---

EU REACH Verordnung (EG) No. 1907/2006	Aktuelle ECHA Kandidatenliste: JUL 2019 (201) Kandidatenliste deklariert bezüglich: JUL 2019 (201) Enthält keine SVHC
--	---

EU REACH Verordnung (EG) No. 1907/2006	Aktuelle ECHA Kandidatenliste: JUL 2019 (201)
--	---

	Kandidatenliste deklariert bezüglich: JUL 2019 (201)
Halogengehalt	Niedriger Halogengehalt – Br, Cl, F, I < 900 ppm im homogen Material. Außerdem BFR/CFR/PVC-frei.
Lötfähigkeit	Für Lötfähigkeit nicht zutreffend

Produktkonformitäts-Disclaimer

Diese Informationen beruhen auf angemessenen Erkundigungen bei unseren Lieferanten und entsprechen unserem derzeitigen Wissensstand auf Grundlage der Angaben der Lieferanten. Diese Informationen können Änderungen erfahren. Die von TE als EU RoHS-konform ermittelten Teile weisen einen maximalen Gewichtsanteil von 0,1 % Blei, Chrom VI, Quecksilber, PBB, PBDE, DBP, BBP, DEHP und DIBP sowie 0,01 % Kadmium im homogenen Werkstoff auf oder sind gemäß der Anhänge zur Richtlinie 2011/65/EU (RoHS2) von diesen Grenzwerten ausgenommen. Elektrische und elektronische Endprodukte erhalten gemäß der Richtlinie 2011/65/EU eine CE-Kennzeichnung. Die Komponenten sind möglicherweise nicht CE-gekennzeichnet. Zusätzliche weisen die von TE als EU ELV-konform ermittelten Teile einen maximalen Gewichtsanteil von 0,1 % Blei, Chrom VI und Quecksilber sowie 0,01 % Kadmium im homogenen Werkstoff auf oder sind gemäß der Anhänge zur Richtlinie 2000/53/EG (ELV) von diesen Grenzwerten ausgenommen. Bezüglich der REACH Bestimmungen beruht die TE-Information über SVHC in den Artikeln für diese Teilenummer noch auf den „Leitlinien zu den Anforderungen für Stoffe in Erzeugnissen“ (Version: 2, April 2011) der European Chemicals Agency (ECHA), wobei der Grenzwert von 0,1% (nach Gewicht) auf das Fertigprodukt bezogen ist. TE ist sich des EuGH-Urteils vom 10. September 2015, auch bekannt als O5A (Once An Article Always An Article), bewusst, welches besagt, dass im Falle von 'komplexen Erzeugnissen', der Schwellenwert für eine SVHC sowohl auf das Produkt als Ganzes und gleichzeitig auf jeden der Artikel, aus denen sich das Produkt zusammensetzt, angewendet wird. TE hat diesen Entscheid auf der Grundlage der neuen ECHA ' Leitlinien zu den Anforderungen für Stoffe in Erzeugnissen' (Juni 2017, Version 4,0) ausgewertet und wird seine Deklarationen entsprechend aktualisieren.

## Kompatible Teile

 <p>TE Teilenummer 2-292181-8 PLUG ASS'Y OF HYB DRAWER 32P</p>	 <p>TE Teilenummer 292182-8 PLUG ASS'Y OF HYB DRAWER 12P</p>	 <p>TE Teilenummer 1-292187-2 PLUG ASS'Y OF HYB SF DRAWER8P</p>	 <p>TE Teilenummer 1-292239-2 1.5 MINI CT HYBRID DRAWER 16P</p>
 <p>TE Teilenummer 2-292189-3 PLUG ASS'Y OF HYB SF DRAWER 10P</p>	 <p>TE Teilenummer 1-292241-2 1.5 MINI CT HYBRID SF DRAWER P</p>	 <p>TE Teilenummer 2-1674754-0 PLUG ASSY FOR MINI CT HYBRID D</p>	 <p>TE Teilenummer 2-292376-0 PLUG ASSY FOR 1.5MM PITCH MINI CT HYBRID</p>



TE Teilenummer 2151244-1  
OCEAN\_2.0\_Applicator-S-085F120F



TE Teilenummer 3-292187-2  
PLUG ASS'Y OF HYB SF DRAWER9P

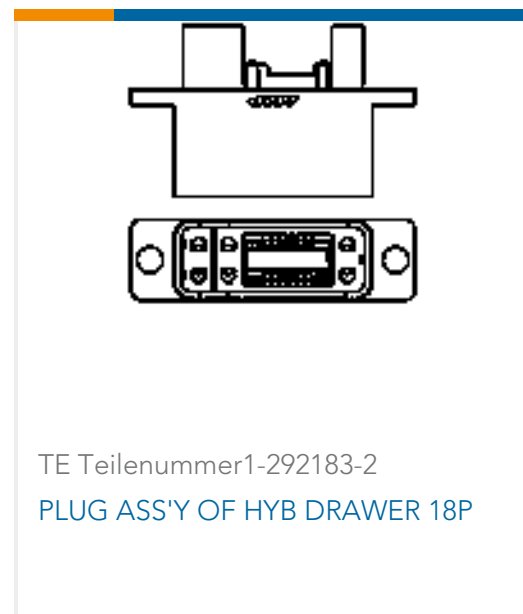


TE Teilenummer 7-2151244-7  
OCEAN\_2.0\_SPARE\_PART\_KIT-085F120F

## Kunden kauften auch diese Produkte



TE Teilenummer 1-179472-2  
HOLDER FOR CT D/ROW CRIMP 12P



TE Teilenummer 1-292183-2  
PLUG ASS'Y OF HYB DRAWER 18P



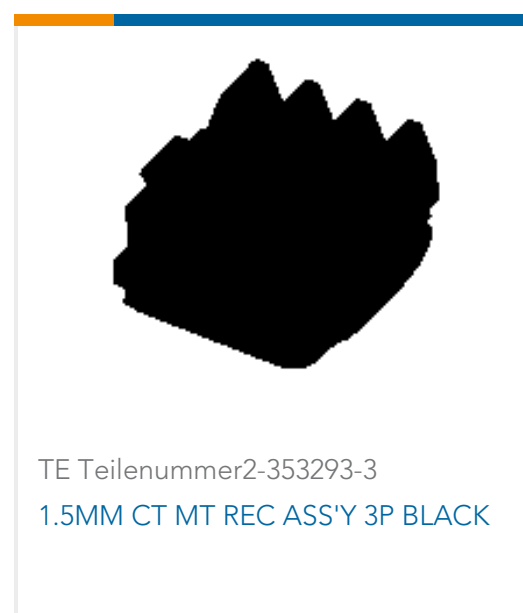
TE Teilenummer 179472-8  
HOLDER FOR CT DBL ROW CRIMP 8P



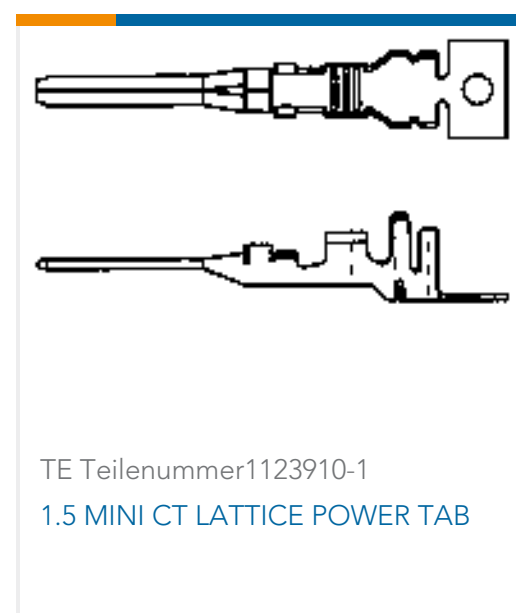
TE Teilenummer 292182-8  
PLUG ASS'Y OF HYB DRAWER 12P



TE Teilenummer 1-179316-2  
HYBRID MINI DRAWER REC CONT.



TE Teilenummer 2-353293-3  
1.5MM CT MT REC ASS'Y 3P BLACK



TE Teilenummer 1123910-1  
1.5 MINI CT LATTICE POWER TAB



TE Teilenummer 170022-2  
RING TERMINAL 26-22 AWG 0.140 X .260 BR



TE Teilenummer 1-179317-2  
HYBRID MINI DRAWER REC CONT.



TE Teilenummer 1-179322-2  
HYBRID MINI DRAWER TAB CONT.

## Dokumente

### Produktzeichnungen

HYBRID MINI DRWER TAB CONT.

Englisch

### CAD-Dateien

Kundenmodell

ENG\_CVM\_CVM\_1-179321-2\_L.2d\_dxf.zip

Englisch

3D PDF



3D

Kundenmodell

[ENG\\_CVM\\_CVM\\_1-179321-2\\_L.3d\\_igs.zip](#)

Englisch

Kundenmodell

[ENG\\_CVM\\_CVM\\_1-179321-2\\_L.3d\\_stp.zip](#)

Englisch

Indem Sie die CAD-Datei herunterladen stimmen Sie den [allgemeinen Verkaufsbedingungen](#) zu.

---

### Datenblätter/ Katalogseiten

[POWER\\_CONNECTORS\\_CATALOG\\_SEC02\\_CABLE\\_MOUNTED](#)

Englisch

[Low Power Drawer Connectors QRG](#)

Englisch

---

### Produktspezifikationen

[Anwendungsspezifikation](#)

Englisch

[Crimping Hybrid Mini Drawer Connector Power Line Contact](#)

Englisch

---

### Umweltverträglichkeit von Produkten

[MD\\_1-179321-2\\_05312016329\\_dmtec](#)

Englisch

[MD\\_1-179321-2\\_05312016329\\_dmtec](#)

Englisch