

Basiselement - MSTB 2,5/ 5-GF-5,08 - 1776537

Please be informed that the data shown in this PDF Document is generated from our Online Catalog. Please find the complete data in the user's documentation. Our General Terms of Use for Downloads are valid (<http://download.phoenixcontact.com>)



basiselement, nominale stroom: 12 A, nominale spanning (III/2): 320 V, aantal polen: 5, rastermaat: 5,08 mm, kleur: groen, contactoppervlak: tin, montage: solderen

De afbeelding toont een 10-polige variant van het artikel

Product Features

- andere stiftlengten op aanvraag
- steekrichting in het verlengde van de ader
- W-type met reinigingsafstand
- standaard basiselement voor 320 V (III/2)

Key commercial data

package_quantity	250
GTIN	4017918038700

Technical data

Afmetingen

lengte	12 mm
rastermaat	5,08 mm
afm. a	20,32 mm
stiftafmetingen	1 x 1 mm
printgatdiameter	1,4 mm

Algemeen

artikelfamilie	MSTB 2,5/..-GF
isolatiemateriaalgroep	IIIa
teststootspanning (III/3)	4 kV
teststootspanning (III/2)	4 kV
teststootspanning (II/2)	4 kV
nominale spanning (III/3)	250 V
nominale spanning (III/2)	320 V
nominale spanning (II/2)	400 V
aansluiting overeenkomstig norm	EN-VDE
nominale stroom I_N	12 A
belastingsstroom maximaal	12 A
isolatiemateriaal	PBT

Basiselement - MSTB 2,5/ 5-GF-5,08 - 1776537

Technical data

Algemeen

brandbaarheidsklasse volgens UL 94	V0
Kleur	groen
aantal polen	5

classifications

eCl@ss

eCl@ss 4.0	272607xx
eCl@ss 4.1	27260701
eCl@ss 5.0	27260701
eCl@ss 5.1	27260701
eCl@ss 6.0	27260704
eCl@ss 7.0	27440402
eCl@ss 8.0	27440402

ETIM

ETIM 3.0	EC001121
ETIM 4.0	EC002637
ETIM 5.0	EC002637


UNSPSC

UNSPSC 6.01	30211810
UNSPSC 7.0901	39121409
UNSPSC 11	39121409
UNSPSC 12.01	39121409
UNSPSC 13.2	39121409

approvals

CSA / UL Recognized / VDE Gutachten mit Fertigungsüberwachung / cUL Recognized / GOST / GL / RS / IECCEB Scheme / GOST / CSA / CCA / cULus Recognized /

Approval details

		
Usegroups	B	D
nominale spanning UN	300 V	300 V
nominale stroom IN	15 A	10 A
mm ² /AWG/kcmil		

Basiselement - MSTB 2,5/ 5-GF-5,08 - 1776537

approvals

UL Recognized

Usegroups	B	D
nominale spanning UN	300 V	300 V
nominale stroom IN	15 A	10 A
mm ² /AWG/kcmil		

VDE Gutachten mit Fertigungsüberwachung

nominale spanning UN	250 V
nominale stroom IN	12 A
mm ² /AWG/kcmil	

cUL Recognized

Usegroups	B	D
nominale spanning UN	300 V	300 V
nominale stroom IN	15 A	10 A
mm ² /AWG/kcmil		

GOST

GL

nominale spanning UN	250 V
nominale stroom IN	8 A
mm ² /AWG/kcmil	

RS

IECEE CB Scheme

nominale spanning UN	250 V
nominale stroom IN	12 A

Basiselement - MSTB 2,5/ 5-GF-5,08 - 1776537

approvals

mm ² /AWG/kcmil	
----------------------------	--



Usegroups	B	D
nominale spanning UN	300 V	300 V
nominale stroom IN	15 A	10 A
mm ² /AWG/kcmil		

CCA	
nominale spanning UN	250 V
nominale stroom IN	12 A
mm ² /AWG/kcmil	



accessories

blinddop

MSTB-BL - 1755477



klemmencodering gecodeerd

SK 5,08/3,8:FORTL.ZAHLEN - 0804293



Basiselement - MSTB 2,5/ 5-GF-5,08 - 1776537

accessories

Polarisatie-element

CR-MSTB - 1734401



Klemmencodering niet gecodeerd

SK 5,08/3,8:UNBEDRUCKT - 0805412



Coderingsstift

B-STIFT - 1051993



accessories

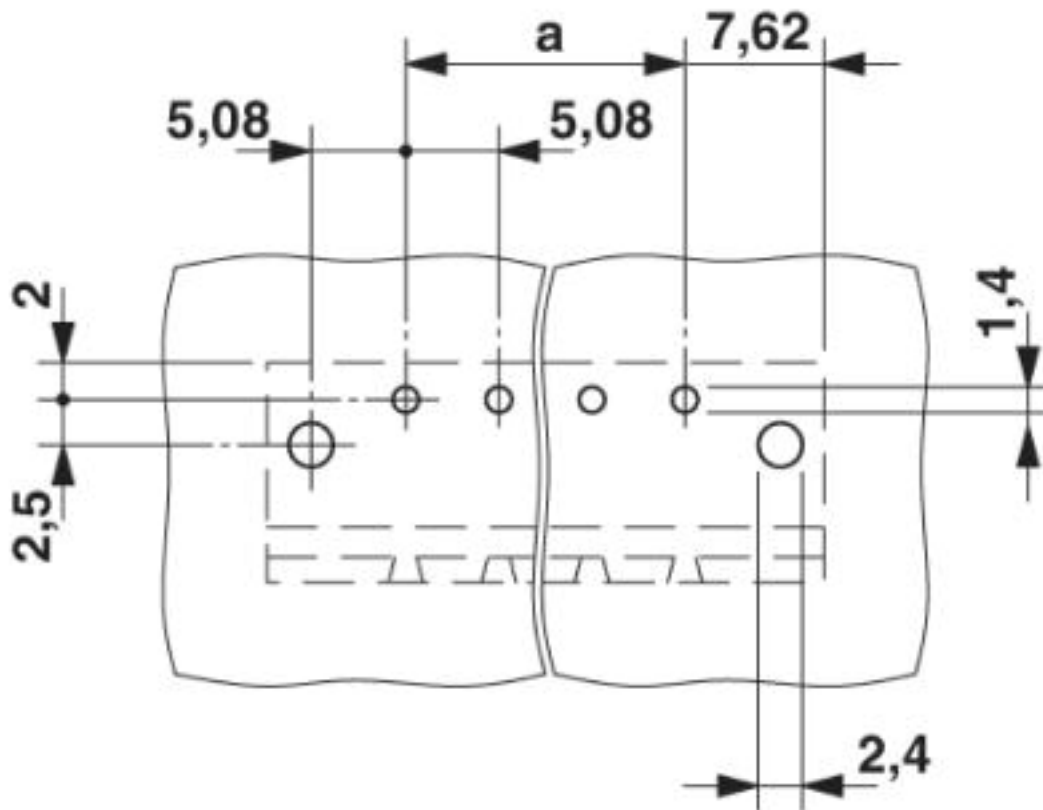
SK 5,08/3,8:SO - 0805085



Drawings

Basiselement - MSTB 2,5/ 5-GF-5,08 - 1776537

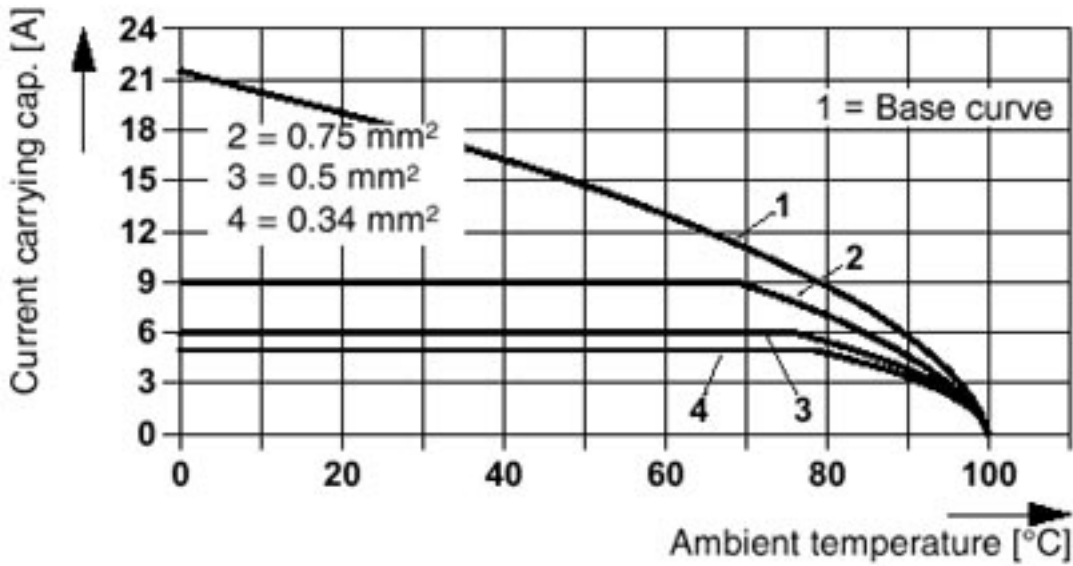
Boorsjabloon



Basiselement - MSTB 2,5/ 5-GF-5,08 - 1776537

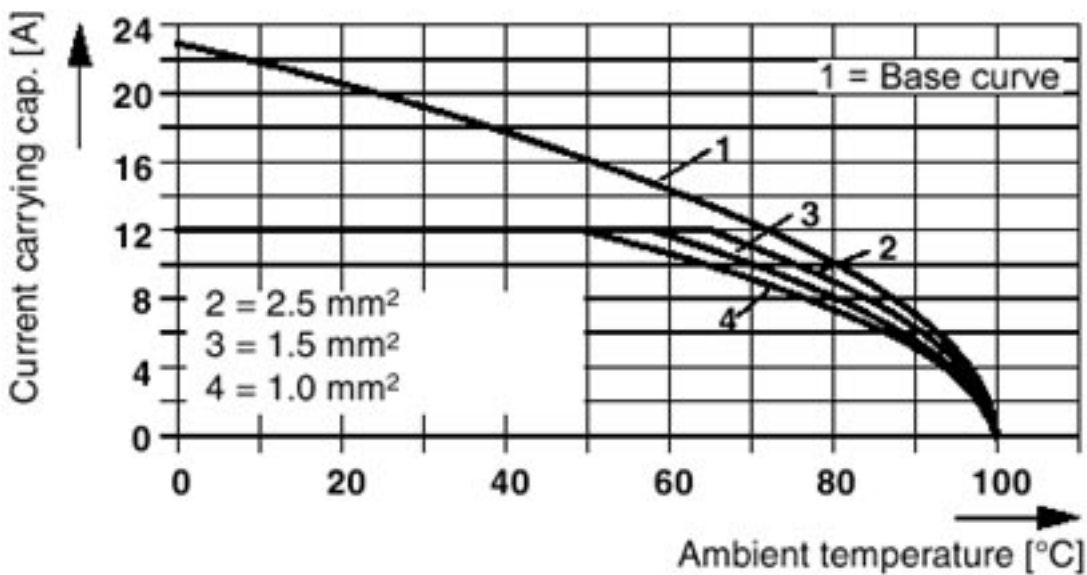
diagram

Plug: QC 0,75/5-ST(F)-5,08
Header: MSTB(A) 2,5/5-G(F)-5,08



diagram

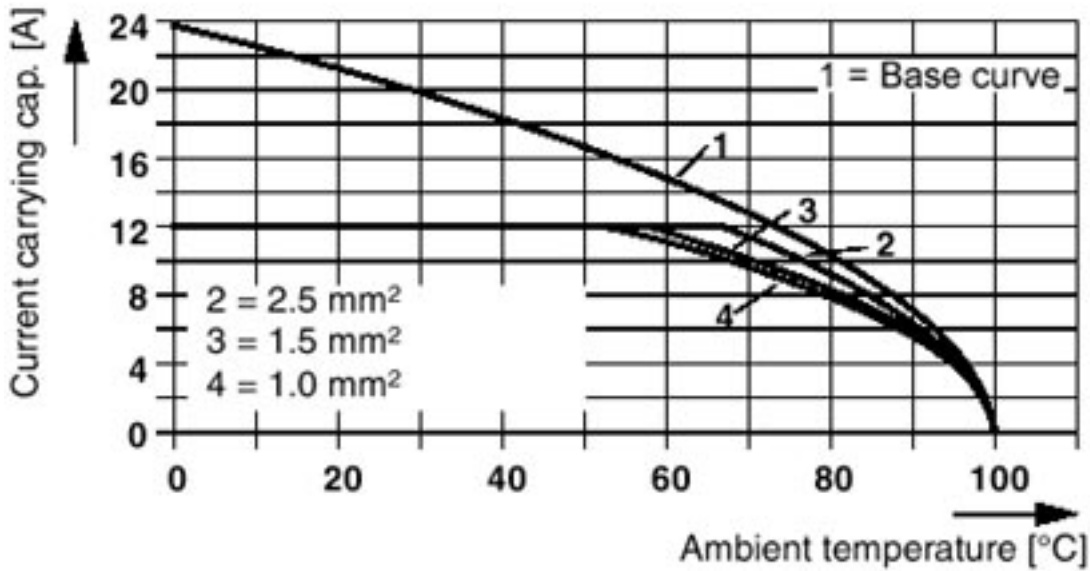
Plug: MSTBT 2,5/5-ST(F)-(5,08)
Header: MSTB(A) 2,5/5-G(F)-(5,08)



Basiselement - MSTB 2,5/ 5-GF-5,08 - 1776537

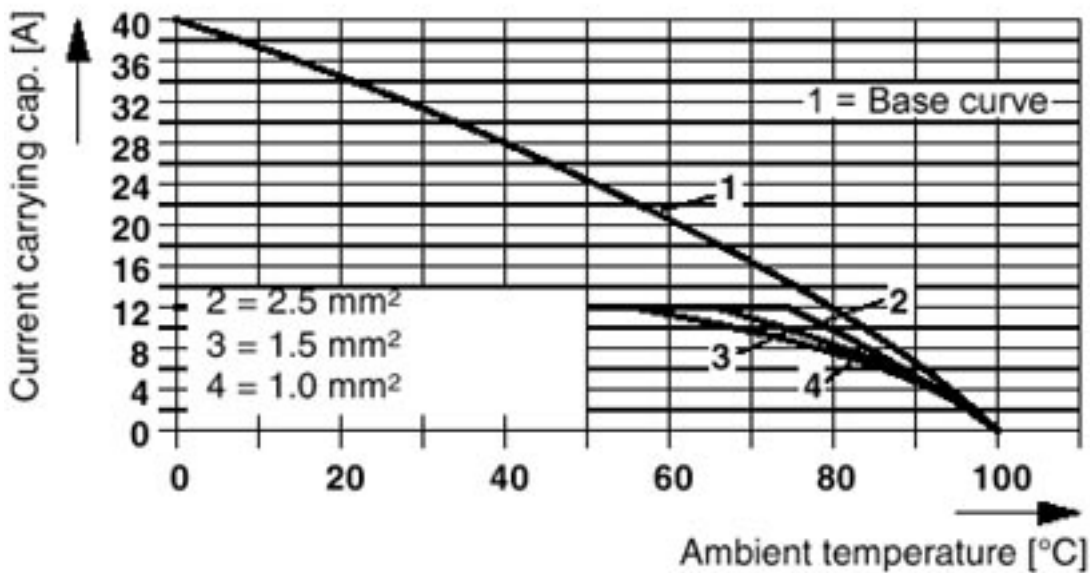
diagram

Plug: SMSTB 2,5/5-ST(F)-(-5,08)
Header: MSTB(A) 2,5/5-G(F)-(-5,08)



diagram

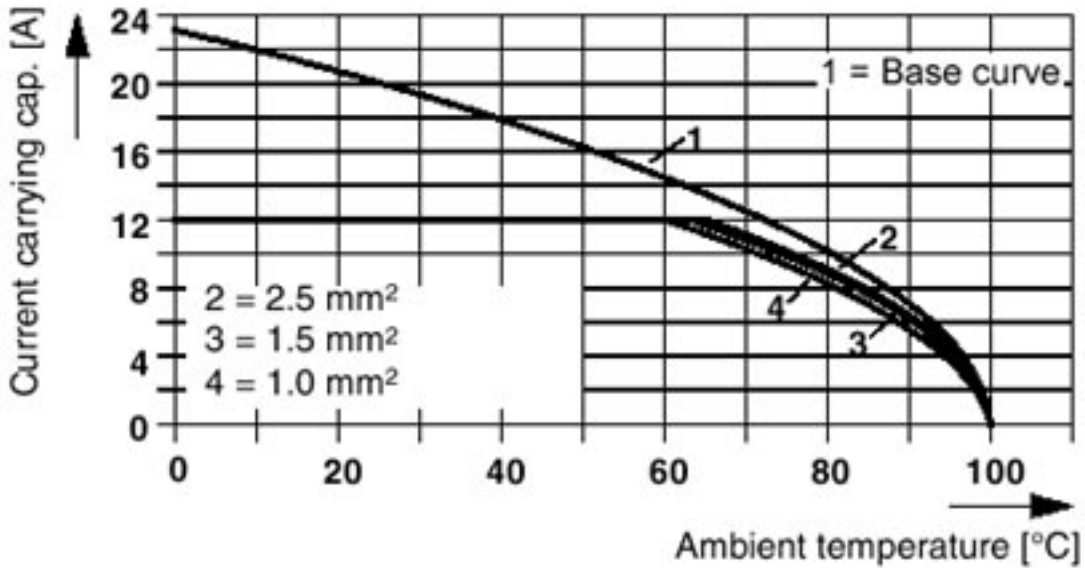
Plug: MVSTBR(W) 2,5/5-ST(F)-(-5,08)
Header: MSTB(A) 2,5/5-G(F)-(-5,08)



Basiselement - MSTB 2,5/ 5-GF-5,08 - 1776537

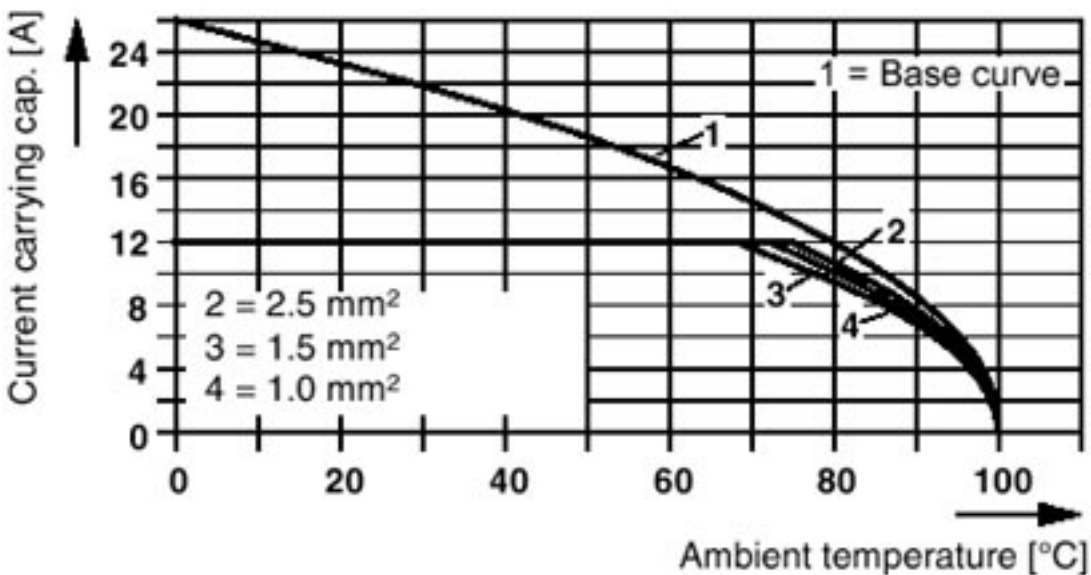
diagram

Plug: FRONT-MSTB 2,5/5-ST(F)-(-5,08)
Header: MSTB(A) 2,5/5-G(F)-(-5,08)



diagram

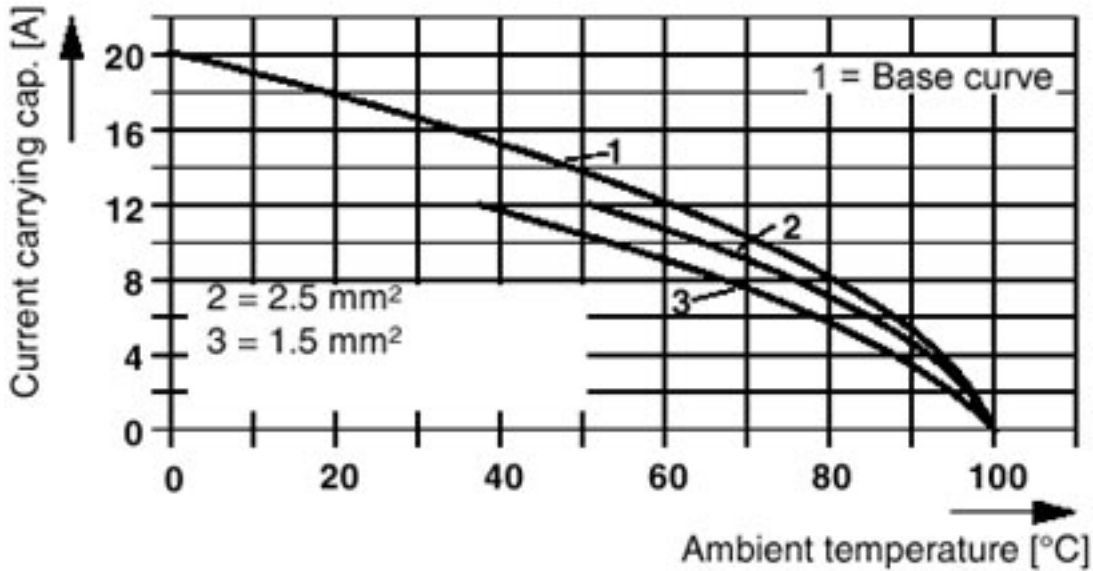
Plug: TMSTBP 2,5/5-ST(F)-(-5,08)
Header: MSTB(A) 2,5/5-G(F)-(-5,08)



Basiselement - MSTB 2,5/ 5-GF-5,08 - 1776537

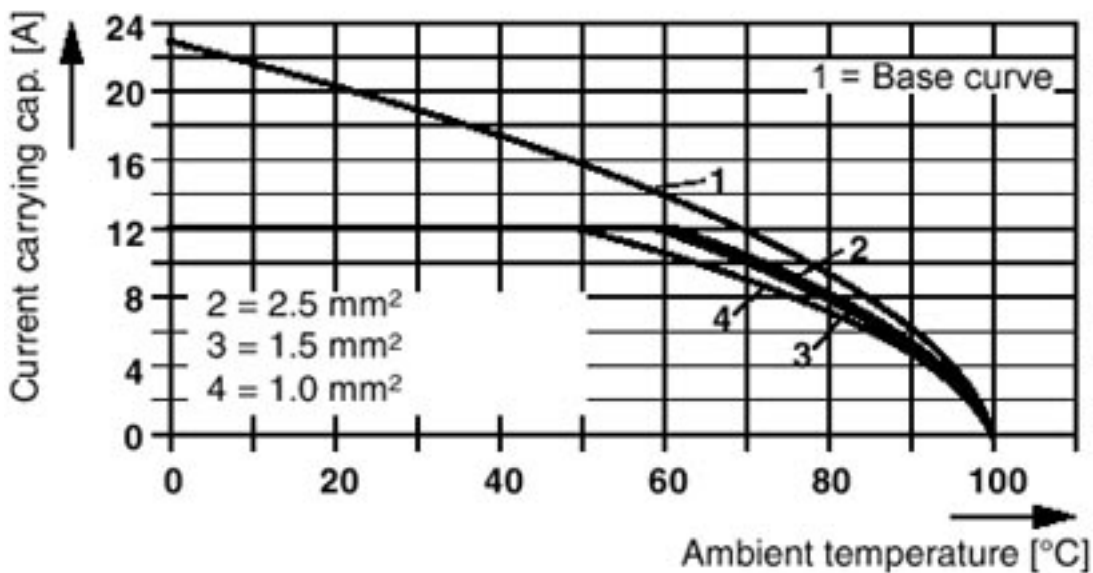
diagram

Plug: FKC 2,5/5-ST(F)-5,08
Header: MSTB(A) 2,5/5-G(F)-5,08



diagram

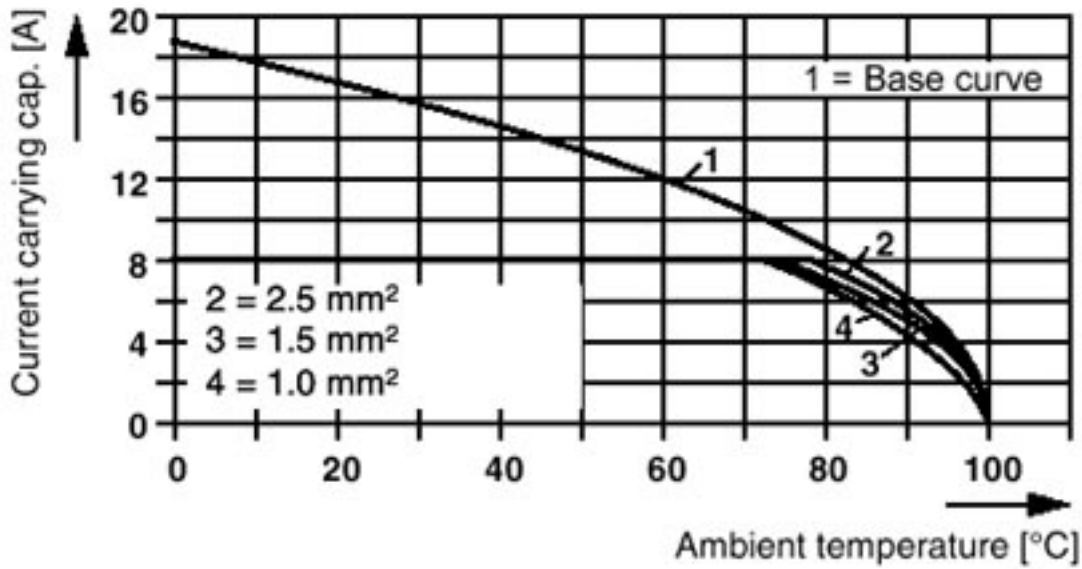
Plug: FKCVR(W) 2,5/5-ST(F)-5,08
Header: MSTB(A) 2,5/5-G(F)-5,08



Basiselement - MSTB 2,5/ 5-GF-5,08 - 1776537

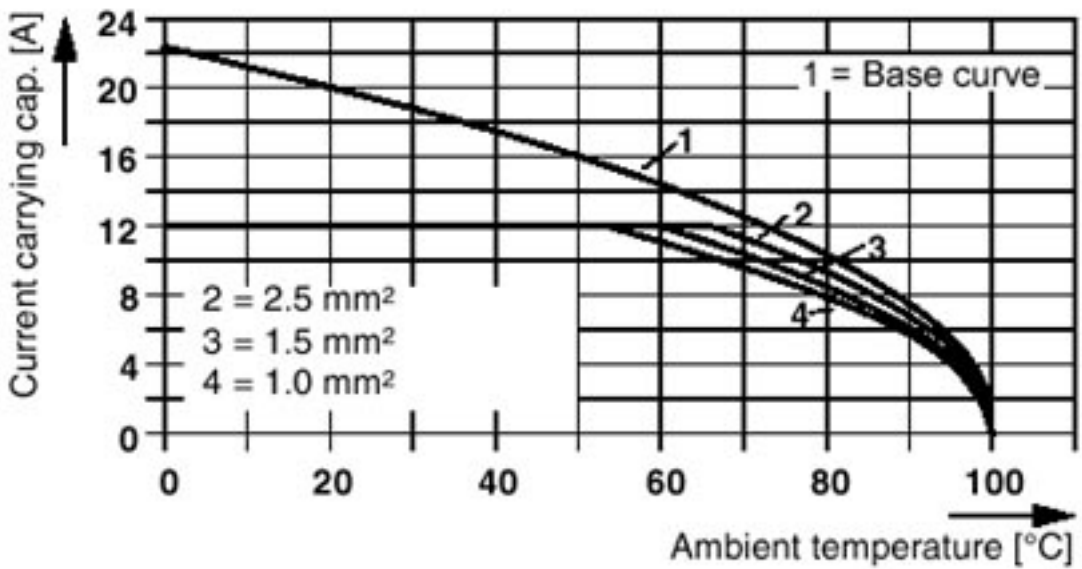
diagram

Plug: MSTB 2,5/5-ST(F)(-5,08)
Header: MSTBO 2,5/5-GR(L)(-5,08)



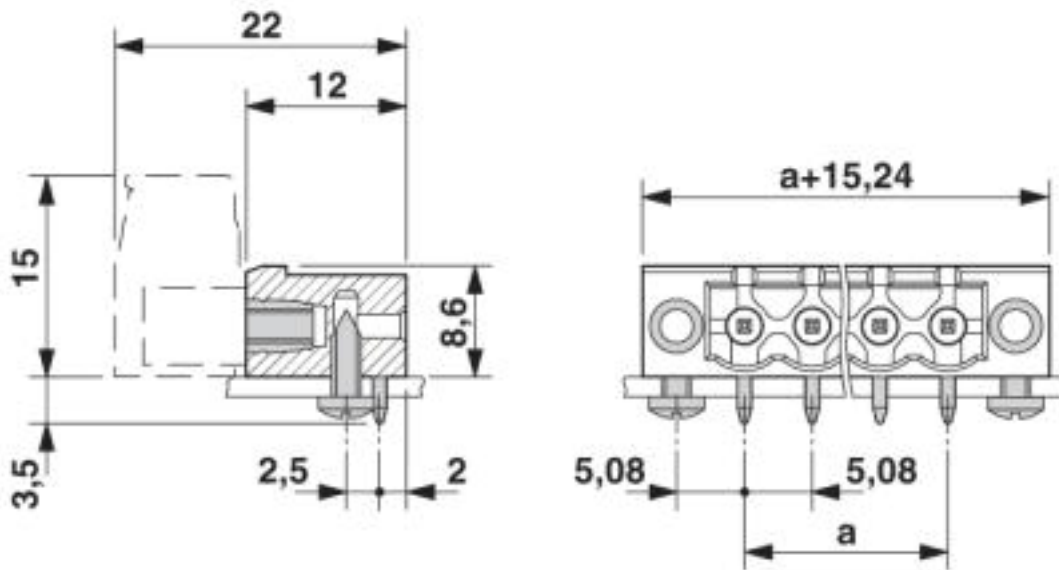
diagram

Plug: MSTB 2,5/5-ST(F)(-5,08)
Header: MSTB(A) 2,5/5-G(F)(-5,08)



Basiselement - MSTB 2,5/ 5-GF-5,08 - 1776537

Maatschets



© Phoenix Contact 2013 - all rights reserved
<http://www.phoenixcontact.com>