

Artikel Nr.: 862192

Netzgerät, BASIC, DIM, Multi CC, IE-45D



IP20 CE

Elektrische Daten

Betriebsart	stromkonstant	Eingangsspannung	220-240V AC/50-60Hz
Leistung	8,75-45,00 W	Leistungsfaktor	0,95
Ausgangsspannung	25-70V DC	Anschlußmöglichkeit	Klemme
Ausgangsstrom	350/500/600/700/800/900/1050 mA		

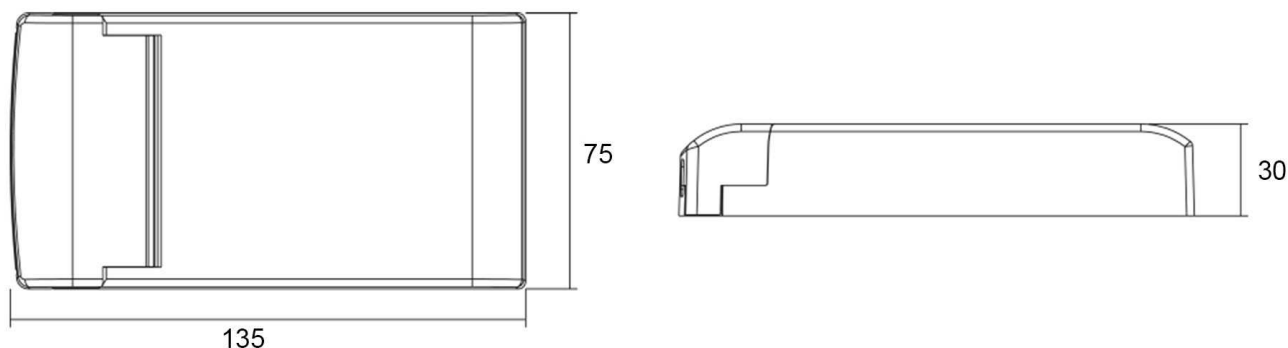
Produkteigenschaften

	Schutzklasse II		Überspannungsschutz
SELV	Schutzkleinspannung		Lampenbetriebsgerät 110
	Kurzschlußfest		Möbeleinbau geeignet
	Überlastschutz	ErP	Standby-Stromverbrauch < 0,5 W
	Übertemperaturschutz	LVD	Sicherheit nach EN 61347
	Sicherheitstrafo	EMC	Funkentstörung + Störfestigkeit nach EN 55015 + EN 61547
	dimmbar - DALI-Bus nach IEC 62386 DALI 2.0 / Intelli-Push	EMC	Netzstromoberwellen + Flicker nach EN 61000-3-2 + EN 61000-3-3

Schwarze Felder sind zutreffend / graue Felder sind nicht zutreffend

Artikel Nr.: 862192

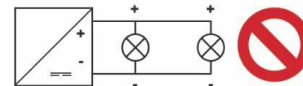
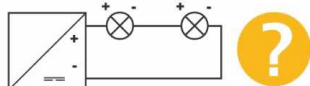
Netzgerät, BASIC, DIM, Multi CC, IE-45D

**Abmessungen und Gewicht****Grenzwerte**

Länge	135,00 mm	Betriebstemperatur	-20°C - +50°C
Breite	75,00 mm	Gehäusetemperatur	0 °C
Höhe	30,00 mm	max. Menge Sicherungsautomaten	B10A=12, B16A=20, C10A=25, C16A=40
Durchmesser	0,00 mm	max. Einschaltstrom	55A/100µs
Gewicht	180 g	kapazitive Last	

Multi-CC variable Leistungs-/Spannungsbereiche / Multi-CC variable power/voltage ranges

Stromstärke / Current	Leistung / Power	Spannung / Voltage
350mA	8,75W - 24,50W	25V - 70V
500mA	12,50W - 35,00W	25V - 70V
600mA	15,00W - 42,00W	25V - 70V
700mA	17,50W - 45,00W	25V - 64V
800mA	20,00W - 45,00W	25V - 56V
900mA	22,50W - 45,00W	25V - 50V
1000mA	25,00W - 45,00W	21V - 43V

max. 2 Lampen je Kanal - Spannungsbereich überprüfen! / max. 2 lamps per channel - check voltage range!

Article No.: 862192

Power supply unit, BASIC, DIM, Multi CC, IE-45D



IP20 CE

Electrical Characteristics

Operating mode	constant current	Input voltage	220-240V AC/50-60Hz
Power	8,75-45,00 W	Power factor	0,95
Output voltage	25-70V DC	Connection possibility	clamp
Output current	350/500/600/700/800/900/1050 mA		

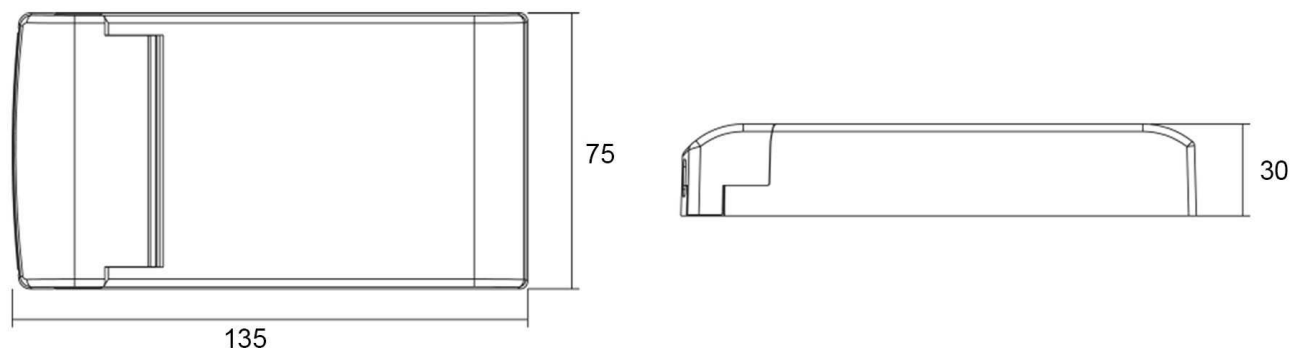
Product features

	Protection class II		Overvoltage protection
	Low voltage protection		Lamp control gear 110
	Short circuit protection		Suitable for furniture installation
	Overload protection		Standby-power consumption < 0,5 W
	Overheating protection		Safety according to EN 61347
	Safety transformer		Interference suppression + immunity according to EN 55015 + EN 61547
	dimnable - DALI-Bus according to IEC 62386 DALI 2.0 / Intelli-Push		Mains harmonics + flicker according to EN 61000-3-2 + EN 61000-3-3

Black fields are applicable / gray fields are not applicable

Article No.: 862192

Power supply unit, BASIC, DIM, Multi CC, IE-45D

**Dimensions & Weight****Absolute maximum ratings**

Length	135,00 mm	Operating temperature	-20°C - +50°C
Width	75,00 mm	Case temperature	0 °C
Height	30,00 mm	max. amount of circuit breakers	B10A=12, B16A=20, C10A=25, C16A=40
Diameter	0,00 mm	max. inrush current	55A/100µs
Product weight	180 g	capacitive load	

Multi-CC variable Leistungs-/Spannungsbereiche / Multi-CC variable power/voltage ranges

Stromstärke / Current	Leistung / Power	Spannung / Voltage
350mA	8,75W - 24,50W	25V - 70V
500mA	12,50W - 35,00W	25V - 70V
600mA	15,00W - 42,00W	25V - 70V
700mA	17,50W - 45,00W	25V - 64V
800mA	20,00W - 45,00W	25V - 56V
900mA	22,50W - 45,00W	25V - 50V
1000mA	25,00W - 45,00W	21V - 43V

max. 2 Lampen je Kanal - Spannungsbereich überprüfen! / max. 2 lamps per channel - check voltage range!