



Abbildung ähnlich

DIAZED-SOCKEL DIII 63A AC690V DC500V
BUEGELKLEMME/SHELLENKLEMME FUER
SCHRAUBBEFESTIGUNG

Ausführung

Produkt-Markename		SENTRON
Produkt-Bezeichnung		Sicherungssystem DIAZED
Ausführung des Produkts		DIAZED-Sockel
Ausführung des Sicherungssockels		Passeinsatz

Allgemeine technische Daten

Polzahl		1
Baugröße des Sicherungssystems / gemäß DIN EN 60269-1		DIII
Versorgungsspannung / bei AC / Bemessungswert	V	690

Strom





Strom / bei AC / Bemessungswert	A	63
---------------------------------	---	----

Produktdetails

Produktbestandteil / Abdeckung		Ja
--------------------------------	--	----

Mechanischer Aufbau

Höhe	mm	78
Tiefe	mm	47
Befestigungsart		Schraubbefestigung
Nettogewicht	g	143
Material / des Gehäuses		Porzellan

allgemeine Produktzulassung	Konformitätserklärung	Prüfbescheinigungen	Schiffbau
 GOST	 VDE	 EAC	 EG-Konf.
		Typprüfbescheinigung/Werkszeugnis	 GL

Weitere Informationen

Information- and Downloadcenter (Kataloge, Broschüren,...)

<http://www.siemens.de/lowvoltage/kataloge>

Industry Mall (Online-Bestellsystem)

<https://eb.automation.siemens.com/mall/de/WW/Catalog/Product/5SF1224>

Service&Support (Handbücher, Betriebsanleitungen, Zertifikate, Kennlinien, FAQs,...)

<http://support.automation.siemens.com/WW/view/de/5SF1224/all>

Bilddatenbank (Produktfotos, 2D-Maßzeichnungen, 3D-Modelle, Geräteschaltpläne, ...)

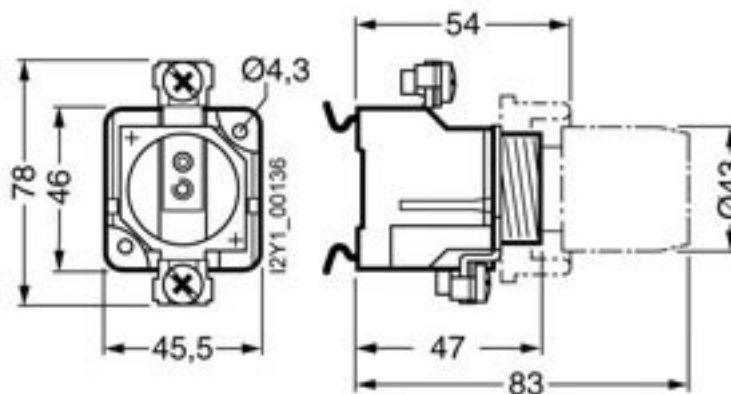
http://www.automation.siemens.com/bilddb/cax_de.aspx?mlfb=5SF1224

CAX-Online-Generator

<http://www.siemens.com/cax>

Ausschreibungstexte (Leistungsverzeichnisse)

<http://ausschreibungstexte.siemens.com/tiplv>





letzte Änderung:

05.05.2015