

Bouchons en plastique avec surface de glissement en feutre pour tubes ronds et carrés, forme B, carrés

Description de l'article/illustrations du produit



Description

Matière :

Corps de base en polyéthylène.

Surface de glissement en feutre aiguilleté synthétique.

Finition :

Corps de base noir.

Nota :

La surface en feutre permet un glissement et un déplacement en douceur et sans bruit.

Les lamelles sont fermées ou discontinues. Pour des raisons techniques de production, une coulée résiduelle peut dépasser la longueur de la tige.

Utilisation :

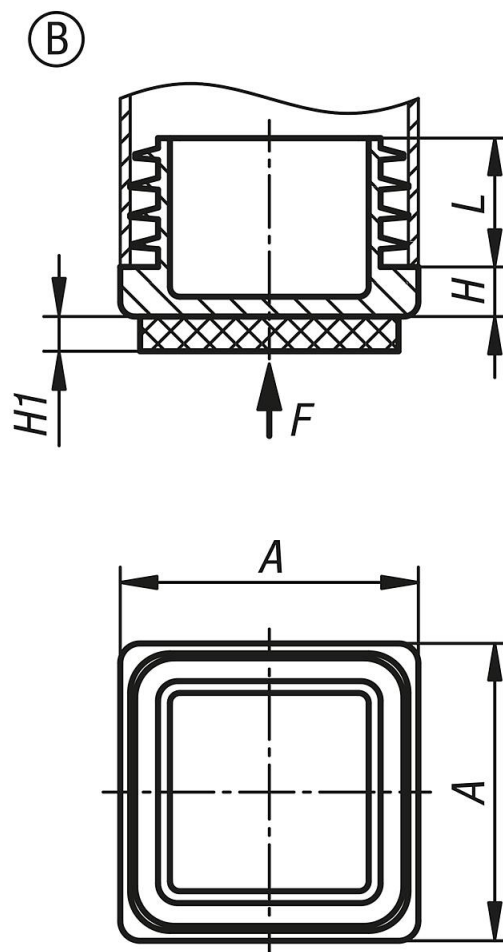
Les bouchons sont utilisés dans les tubes en acier, les caches de tubes ou encore les châssis en aluminium dans les secteurs de l'industrie, de l'artisanat et de la maison. Conviennent particulièrement aux sols fragiles et durs, tels que la pierre ou le stratifié, pour éviter les rayures.

Montage :

Ils peuvent être montés en les enfonçant manuellement ou à l'aide d'un maillet plastique.

Bouchons en plastique avec surface de glissement en feutre pour tubes ronds et carrés, forme B, carrés

Dessins



Aperçu des articles

Référence	Finition 2	Forme	Type de forme	A	H	H1	L	Assorti à
K2036.13130520	pour tube carré	B	carré	13	4	3,5	11,5	13x13x0,5-2
K2036.15150820	pour tube carré	B	carré	15	3	3,5	11,5	15x15x0,8-2
K2036.16160820	pour tube carré	B	carré	16	5	3,5	11,5	16x16x0,8-2
K2036.18181530	pour tube carré	B	carré	18	5	3,5	11,5	18x18x1,5-3
K2036.20200830	pour tube carré	B	carré	20	5	3,5	11,5	20x20x0,8-3
K2036.22220830	pour tube carré	B	carré	22	5	3,5	11,5	22x22x0,8-3
K2036.25251030	pour tube carré	B	carré	25	5	3,5	11,5	25x25x1-3
K2036.30301025	pour tube carré	B	carré	30	5	3,5	11,5	30x30x1-2,5