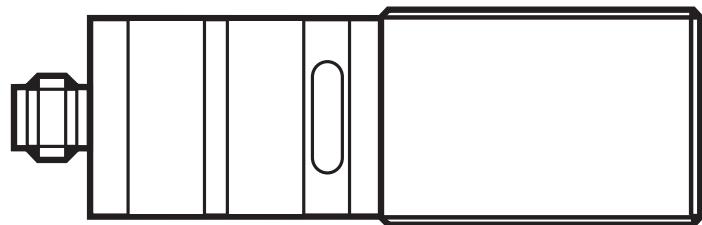


Bedienungsanleitung
Optischer Abstandssensor

DE

OID20x

80284285 / 00 04 / 2019



Inhalt

| | | |
|-----|---|---|
| 1 | Vorbemerkung | 3 |
| 1.1 | Verwendete Symbole..... | 3 |
| 1.2 | Verwendete Warnhinweise | 3 |
| 2 | Sicherheitshinweise | 3 |
| 3 | Bestimmungsgemäße Verwendung..... | 5 |
| 3.1 | Einsatzbereiche | 5 |
| 4 | Montage..... | 5 |
| 4.1 | Montagebedingungen | 5 |
| 5 | Elektrischer Anschluss..... | 5 |
| 6 | Einstellen / Betrieb..... | 6 |
| 7 | IO-Link | 7 |
| 7.1 | Allgemeine Informationen | 7 |
| 7.2 | Gerätespezifische Informationen | 7 |
| 7.3 | Parametrierwerkzeuge | 7 |
| 8 | Wartung, Instandsetzung, Entsorgung | 7 |

1 Vorbemerkung

1.1 Verwendete Symbole

► Handlungsanweisung

> Reaktion, Ergebnis

[...] Bezeichnung von Tasten, Schaltflächen oder Anzeigen

→ Querverweis



Wichtiger Hinweis

Fehlfunktionen oder Störungen sind bei Nichtbeachtung möglich.



Information

Ergänzender Hinweis.

DE

1.2 Verwendete Warnhinweise

WARNUNG

Warnung vor schweren Personenschäden.

Tod oder schwere, irreversible Verletzungen sind möglich.

2 Sicherheitshinweise

- Lesen Sie vor der Inbetriebnahme des Gerätes dieses Dokument. Vergewissern Sie sich, dass sich das Produkt uneingeschränkt für die betreffenden Applikationen eignet.
- Unsachgemäßer oder nicht bestimmungsgemäßer Gebrauch können zu Funktionsstörungen des Gerätes oder zu unerwünschten Auswirkungen in Ihrer Applikation führen. Deshalb dürfen Montage, elektrischer Anschluss, Inbetriebnahme, Bedienung und Wartung des Gerätes nur durchgeführt werden durch ausgebildetes, vom Anlagenbetreiber autorisiertes Fachpersonal.
- Bei Fehlfunktion des Gerätes setzen Sie sich mit dem Hersteller in Verbindung. Eingriffe und/oder Veränderungen am Gerät führen zum Ausschluss jeglicher Haftung und Gewährleistung.
- Das Gerät entspricht der Norm EN 61000-6-4. In Haushaltsumgebungen kann das Gerät Rundfunkstörungen verursachen. Sollten Störungen auftreten, muss der Anwender durch geeignete Maßnahmen für Abhilfe sorgen.

⚠️ **WARNUNG**

Sichtbares Laserlicht; Laserschutzklasse 2.

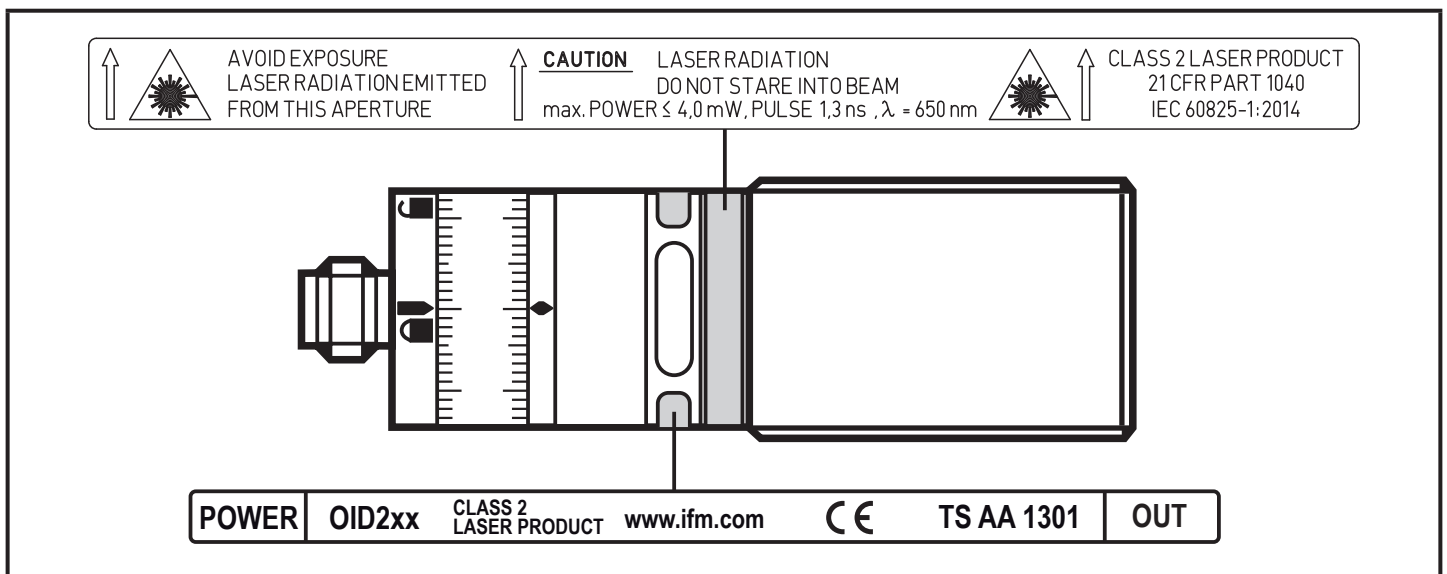
Die Verwendung von anderen Bedieneinrichtungen oder -einstellungen kann zu gefährlicher Strahlungsexposition führen. Schädigung der Netzhaut ist möglich.

- ▶ Nicht in den Laserstrahl blicken!
- ▶ Die beigelegten Aufkleber (Warnhinweis Laser) in unmittelbarer Nähe des Geräts anbringen.
- ▶ Die Vorsichts- und Warnhinweise auf dem Produktlabel beachten.
- ▶ Das beigelegte Label für das Versorgungskabel verwenden.
- ▶ EN/IEC 60825-1 : 2007 und EN/IEC 60825-1 : 2014 entspricht 21 CFR Part 1040 mit Ausnahme der Abweichungen in Übereinstimmung mit der Laser Notice Nr. 50, Juni 2007

Label für Versorgungskabel



Position des Produktlabels



3 Bestimmungsgemäße Verwendung

Das Gerät wird als optischer Abstandssensor eingesetzt.

3.1 Einsatzbereiche

- Der optische Abstandssensor misst Entfernungen von 0,03 bis 2 m.
- Er besitzt eine Hintergrundausbblendung bis 20 m.
- Die Schaltausgänge sind antivalent.



Der Abstand zwischen Sensor und Hintergrund muss kundenseitig auf max. 20 m begrenzt werden. Ansonsten können Messwerte mehrdeutig sein. → 4.1 Montagebedingungen

DE

4 Montage

4.1 Montagebedingungen

- ▶ Gerät so montieren, dass sich das zu erfassende Objekt im Messbereich von 0,03...2 m befindet.

Objekte, die hinter dem eingestellten Schaltpunkt liegen, werden bis 20 m ausgeblendet.



Reflektierende Oberflächen im direkten Strahlengang des Sensors – auch im Bereich > 20 m – sind kundenseitig zu vermeiden. Ansonsten können die Messwerte mehrdeutig sein.

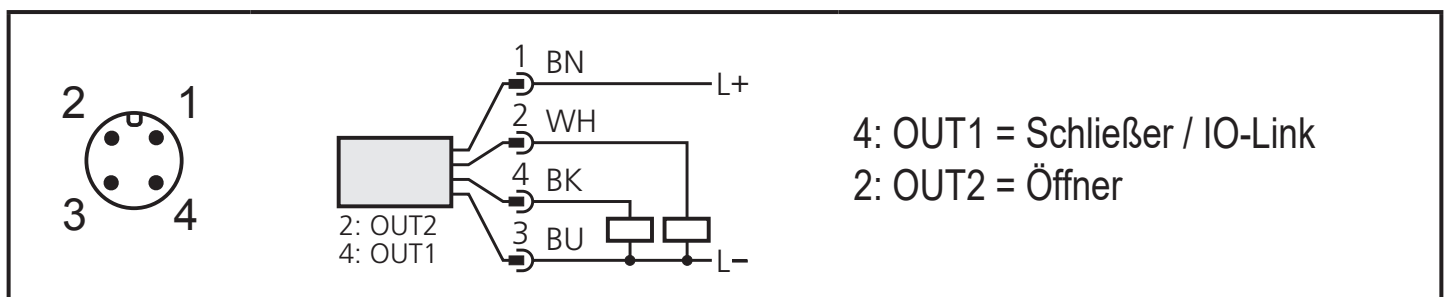
5 Elektrischer Anschluss



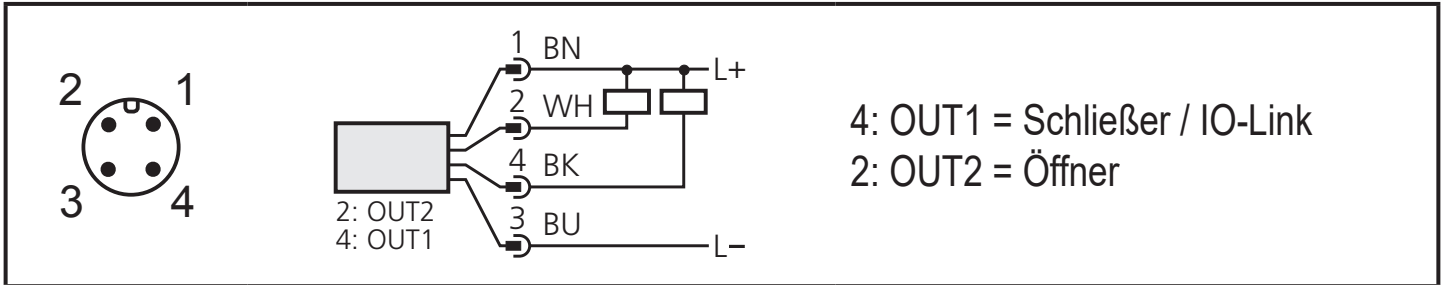
Das Gerät darf nur von einer Elektrofachkraft installiert werden.

- ▶ Befolgen Sie die nationalen und internationalen Vorschriften zur Errichtung elektrotechnischer Anlagen.
 - ▶ Spannungsversorgung nach EN 50178, SELV, PELV sicherstellen.
- ▶ Anlage spannungsfrei schalten.
- ▶ Gerät wie folgt anschließen:

DC PNP



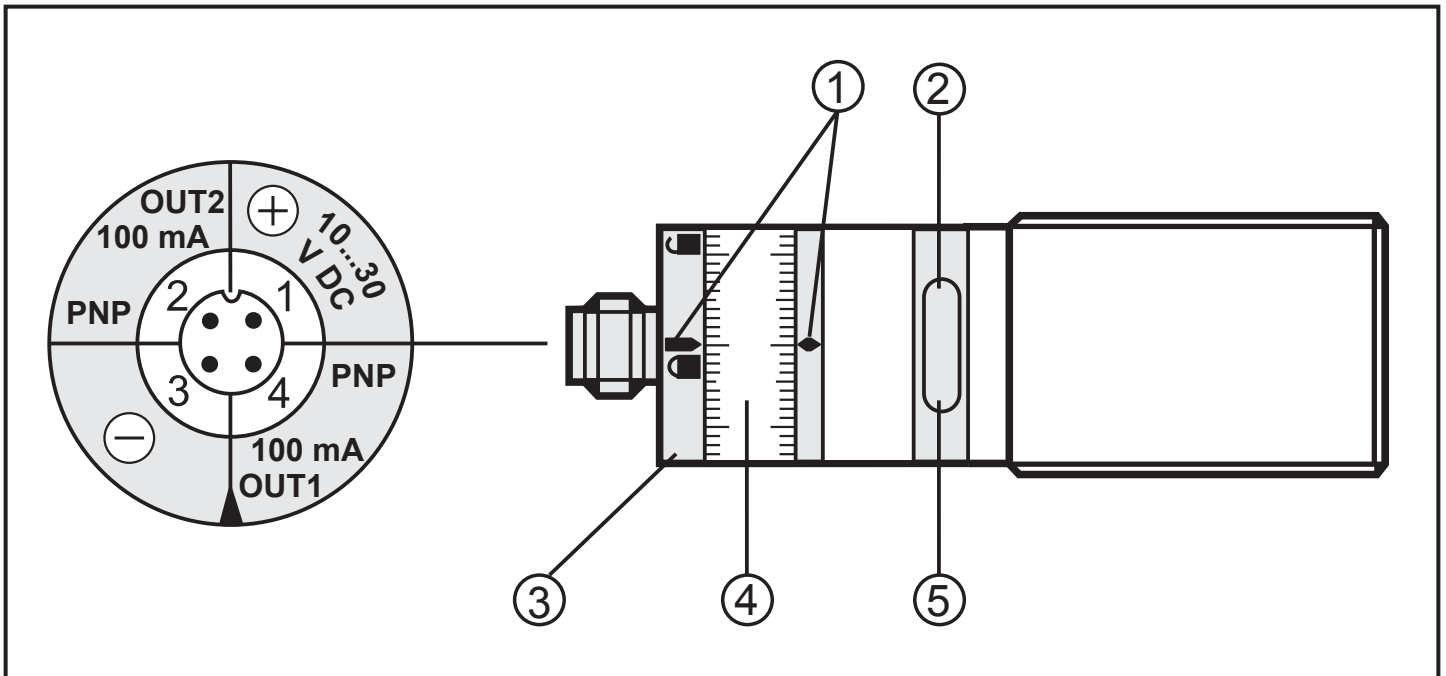
DC NPN



Adernfarben bei ifm-Kabel Dosen:

1 = BN (braun), 2 = WH (weiß), 3 = BU (blau), 4 = BK (schwarz)

6 Einstellen / Betrieb



1: Einstellmarken

2: LED gelb: Set1-Wert erreicht, Ausgang = EIN

3: Verriegelungsring

4: Einstellung (nach Lösen der Verriegelung von Hand zu verstellen)

5: LED grün: Betriebsspannung O.K.

• Um die Einstellgenauigkeit zu erhalten: Erst den Einstellring auf den oberen Anschlagwert stellen, dann auf den gewünschten Wert.

► Nach Montage, elektrischem Anschluss und Programmierung prüfen, ob das Gerät sicher funktioniert.



Lebensdauer einer Laserdiode: 50.000 Stunden

7 IO-Link

7.1 Allgemeine Informationen

Dieses Gerät verfügt über eine IO-Link-Kommunikationsschnittstelle, welche für den Betrieb eine IO-Link-fähige Baugruppe (IO-Link-Master) voraussetzt. Die IO-Link-Schnittstelle ermöglicht den direkten Zugriff auf Sensorwerte und Parameter und bietet die Möglichkeit, das Gerät im laufenden Betrieb zu parametrieren.

Des Weiteren ist die Kommunikation über eine Punkt-zu-Punkt-Verbindung mit einem USB-Adapterkabel möglich.

Weitere Informationen zu IO-Link finden Sie unter www.ifm.com.

7.2 Gerätespezifische Informationen

Die zur Konfiguration des IO-Link-Gerätes notwendigen IODDs sowie detaillierte Informationen über Sensorwerte, Diagnoseinformationen und Parameter finden Sie in der tabellarischen Übersicht unter www.ifm.com.

7.3 Parametrierwerkzeuge

Alle notwendigen Informationen zur benötigten IO-Link-Hardware und Software finden Sie unter www.ifm.com.

8 Wartung, Instandsetzung, Entsorgung

Die Instandsetzung defekter Sensoren ist nur durch den Hersteller erlaubt.

- ▶ Die Frontscheibe des Gerätes von Verschmutzung freihalten.
- ▶ Das Gerät nach Gebrauch umweltgerecht gemäß den gültigen nationalen Bestimmungen entsorgen.
- ▶ Das Modulgehäuse nicht öffnen. Es befinden sich keine Komponenten im Inneren, die vom Benutzer selbst gewartet werden könnten.