

## FPMA-D550DBLACK

## SUPPORTO DA SCRIVANIA NEOMOUNTS PER

### SPECIFICAZIONI

#### GENERALE

Dim. min. schermo*	10 inch
Dim. max. schermo*	32 inch
Peso minimo	0 kg (per schermo)
Peso massimo	8 kg (per schermo)
Schermi	2
Minimo VESA	75x75 mm
Massimo VESA	100x100 mm
Banco di montaggio	Occhiello Fascetta

#### FUNZIONALITÀ

Tipologia	Inclinazione Ruotare Girare Mobilità completa
Regolazione altezza	0-44 cm
Regolazione della larghezza	80 cm
Regolazione della profondità	4-46 cm
Inclinazione (gradi)	90°
Perno (gradi)	180°
Rotazione (gradi)	360°
Tipo di regolazione	Manuale

#### INFORMAZIONI

Colore	Nero
Materiale principale	Acciaio
Garanzia	5 anni
EAN code	8717371446284

\*Nota: le dimensioni in pollici segnalate sono solo indicative, combinate con il peso e le dimensioni VESA. Il peso massimo e la dimensione VESA sono restrizioni assolute per i prodotti e non devono essere superati.



Neomounts



Neomounts

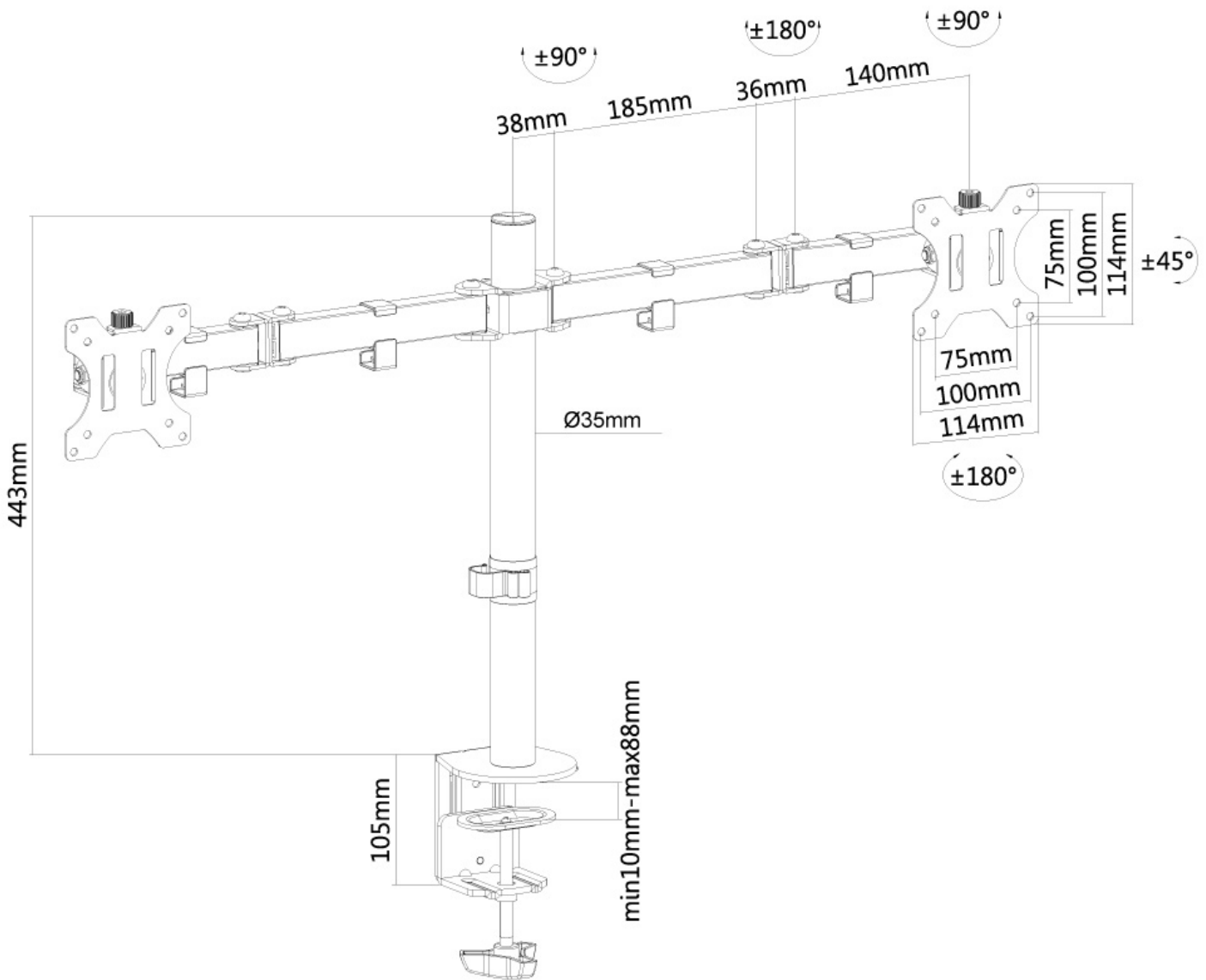
**FPMA-D550DBLACK è un supporto da scrivania per 2 schermi LCD/LED/TFT fino a 32".**

Questo braccio porta monitor Neomounts, modello FPMA-D550DBLACK consente di collegare due schermi LCD/LED/TFT su di una scrivania con la modalità di fissaggio su piano attraverso foro passante o morsetto.

Utilizzate un braccio porta monitor per sfruttare pienamente le capacità del vostro schermo. Il braccio è facile da regolare in altezza e profondità. È inoltre possibile inclinare lo schermo in senso verticale, orizzontale e farlo ruotare; questo crea la posizione ergonomica di lavoro ideale riducendo il rischio di mal di schiena e al collo. I cavi possono essere collocati sul lato inferiore del braccio.

Il supporto FPMA-D550DBLACK ha tre punti di articolazione ed è adatto a schermi fino a 32" con una capacità massima di trasporto di 16 kg (8 Kg per ogni schermo). Questo prodotto è adatto per schermi con fori VESA modello 75x75 o 100x100 mm. Per una diversa (più grande) foratura, si può combinare con una delle nostre piastre di adattamento VESA.

## FPMA-D550DBLACK SUPPORTO DA SCRIVANIA NEOMOUNTS PER



Neomounts