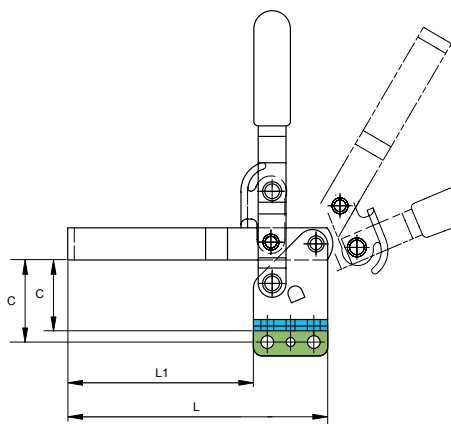
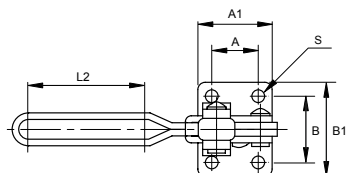
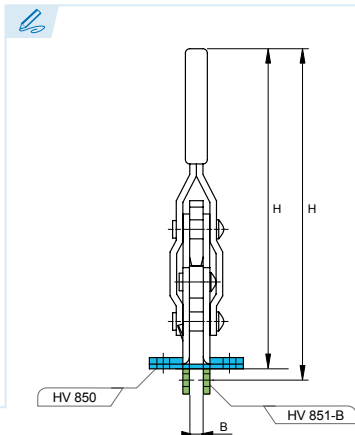




Series HV 850

CJL II



Brazo vertical, apriete vertical
Vertical handle, hold down action
Poignée verticale, action de retenue
Braço vertical, aperto vertical

Remaches en acero inoxidable
Stainless steel rivets
Rivets en acier inoxydable
Rebites em aço inoxidável

Empuñadura: vinilo color rojo
Red vinyl handle grip
Poignée de vinyle rouge
Punho: vinil de cor vermelha

· Bridas para tareas pesadas con brazo de presión en U (el cuerpo es idéntico a la serie HV 750). Suministradas sin tornillo para ajuste de presión.

· Heavy duty model with U-bar models (series HV750 and HV850 share identical bodies). Furnished without bolt retainer.

· Modèles pour production industrielle avec un bras en U (les corps des series HV750 et HV850 sont identiques). Fournie sans axe.

· Garras para tarefas pesadas com braço de pressão em U (o corpo é idéntico à série HV 750). Fornecidas sem parafuso para ajuste de pressão.

ES EN FR PT

Modelo

Model
Modèle
Modelo

F_{max}. Fuerza de sujeción

Holding capacity
Capacité de serrage
Força de fixação

Ángulo de empuñadura

Handle moves
Rotation de la poignée
Ângulo de punho

Ángulo de brazo

Bar moves
Rotation de la bride
Ângulo do braço

Peso

Weight
Poids
Peso

Ref.	Modelo	A	A1	B	B1	C	H	L	L1	L2	S	F _{max}	gr.	A. E.	A. B.
CJL KKHV-850	HV 850	31,8	50,8	45,3	64,3	50,8	221,3	177,8	127	82	8,7	454 Kg	1.020	67°	120°
CJL KKHV-851B	HV 851-B	31,8	50,8	9,0	-	56,5	226,5	177,8	127	82	8,7	454 Kg	1.020	67°	120°