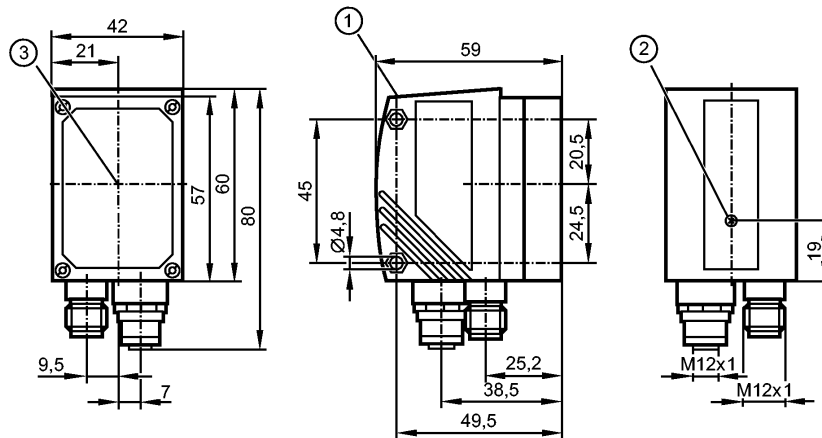


O2I305

O2IIOS-G/D/RS232/E1/E2

Identifikationssysteme

Da bei 8-poligen Kabel Dosen die Adernfarben nicht normiert sind, beachten Sie bitte immer die Anschlussbelegung des Sensors und der Kabel Dosen (siehe Datenblatt).



- 1: Display
- 2: Fokuseinsteller
- 3: Mitte der Optikachsen



Produktmerkmale

Multicode Reader

Max. Bildfeldgröße: 400 x 300 mm

integrierte, konfigurierbare Code-Auswertung

Prozessschnittstellen Ethernet TCP/IP, EtherNet/IP, RS-232

Parametrierschnittstellen Ethernet TCP/IP; UDP/IP

Interne Beleuchtung: Infrarot (850 nm)

Einsatzbereich

Lesbare Codes

Interleaved 2-of-5, Industrial 2-of-5, Code 39, Code 93, Code 128, Pharmacode, Codabar
 EAN8, EAN8 Add-On 2, EAN8 Add-On 5
 EAN13, EAN13 Add-On 2, EAN13 Add-On 5
 UPC-A, UPC-A Add-On 2, UPC-A Add-On 5
 UPC-E, UPC-E Add-On 2, UPC-E Add-On 5
 GS1 DataBar Omnidirectional, GS1 DataBar Truncated, GS1 DataBar Stacked, GS1 DataBar Stacked Omnidirectional, GS1 DataBar Limited, GS1 DataBar Expanded, GS1 DataBar Expanded Stacked, GS1 - 128
 MSI Barcode
 ECC200, PDF-417, QR
 Micro-QR
 Aztec Code
 GS1 ECC200, GS1 QR Code, GS1 Aztec Code

Elektrische Daten

Betriebsspannung	[V]	24 DC ± 10 %
Stromaufnahme	[mA]	< 300
Schutzklasse		III
Verpolungsschutz		ja *)
Anschluss externe Beleuchtung	[V]	24 DC PNP
Sensorart		CMOS Bildsensor SW, VGA-Auflösung 640 x 480

Eingänge

O2I305

O2IIOS-G/D/RS232/E1/E2

Identifikationssysteme

Trigger	intern extern; 24 V PNP gem. IEC 61131-2 Typ 1 über RS-232, TCP/IP oder EtherNet/IP
---------	---

Ausgänge

Ausgang	max. 2 (konfigurierbar) / 24 V PNP
Strombelastbarkeit je Ausgang [mA]	100
Spannungsabfall [V]	< 2
Kurzschlusschutz	ja
Überlastfest	ja

Erfassungsbereich

Arbeitsabstand [mm]	75	100	200	400	1000	2000
Bildfeldgröße [mm]	15 x 11	20 x 15	40 x 30	80 x 60	200 x 150	400 x 300
Omnidirektionales Lesen	ja					
Neigung zur Bildebene	≤ 45°					
Lesungen [Hz]	≤ 20					
Bewegungsgeschwindigkeit [m/s]	≤ 7					

Software / Programmierung

Parametriermöglichkeiten	über 2 Tasten und 10-Segment-Anzeige oder über PC/Notebook mit Bediensoftware
--------------------------	---

Schnittstellen

Parametrierschnittstelle	Ethernet TCP/UDP/IP; 10Base-T / 100Base-TX
Prozessschnittstelle	Ethernet TCP/IP, EtherNet/IP, RS-232
IP-Adresse	192.168.0.79
Subnetzmaske	255.255.255.0 (Class C)
Gateway IP-Adresse	192.168.0.201
MAC-Adresse	siehe Typenschild

Umgebungsbedingungen

Umgebungstemperatur [°C]	-10...50
Lagertemperatur [°C]	-40...85
Schutzart	IP 67

Zulassungen / Prüfungen

EMV	Störemission Störfestigkeit	nach EN 61326 nach EN 61326
Zulassungsnummer UL	T001	
Schockfestigkeit	IEC 60028-2-27	
Vibrationsfestigkeit	IEC 60028-2-6	

Mechanische Daten

Gehäusewerkstoffe	Gehäuse: Zinkdruckguss pulverbeschichtet; Frontscheibe: Glas; LED-Fenster: Polycarbonat
Gewicht [kg]	0,405

Anzeigen / Bedienelemente

Anzeige	Funktionsanzeige 3 x LED grün 4 x LED gelb Anzeigeeinheit / Status 4-stellige 10-Segment-Anzeige
---------	---

Elektrischer Anschluss

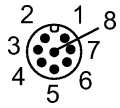
Anschluss	M12 Stecker, 8-polig M12 Buchse, 4-polig
-----------	---

Anschlussbelegung

O2I305

O2IIOS-G/D/RS232/E1/E2

Identifikationssysteme



RS-232: Prozessanschluss

- 1: U+
- 2: Triggereingang
- 3: 0 V
- 4: Schaltausgang 1 (Code Auswertung) / Triggerausgang (bei externer Beleuchtung)
- 5: RxD RS-232
- 6: TxD RS-232
- 7: Schaltausgang 2 (Ready-Signal)
- 8: GND RS-232 (galvanisch getrennt bis 50 V)



Ethernet: Parametrier-/Prozessanschluss

- 1: TxD+
- 2: RxD+
- 3: TxD-
- 4: RxD-

Sonstige Ausstattung

Interne Beleuchtung	Infrarot (850 nm) segmentiert in 4 Bereiche (über PC-Bedienprogramm einzeln ansteuerbar)
Lasermarkierung	rot, Laserschutzklasse 2 gem. DIN EN 60825-1

Zubehör

Zubehör (optional)	Bediensoftware; Montagezubehör
--------------------	-----------------------------------

Bemerkungen

Bemerkungen	Betriebsspannung "supply class 2" gemäß cULus *) Die Spannung an Pin 2, 4, 5, 6, 7 und 8 darf die Versorgungsspannung an Pin 1 (U+) nicht übersteigen (siehe Bedienungsanleitung).
Verpackungseinheit [Stück]	1

ifm electronic gmbh • Friedrichstraße 1 • 45128 Essen — Technische Änderungen behalten wir uns ohne Ankündigung vor! — DE — O2I305 — 13.08.2014

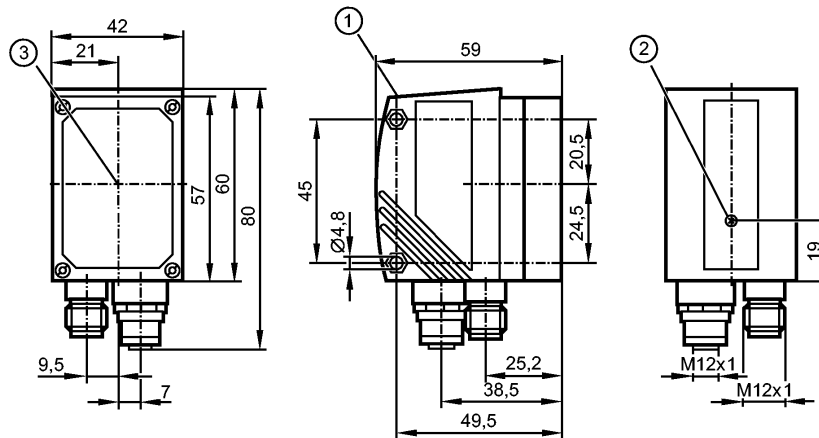
Da bei 8-poligen Kabeln die Adernfarben nicht normiert sind, beachten Sie bitte immer die Anschlussbelegung des Sensors und der Kabeln (siehe Datenblatt).

O2I305

O2IIOS-G/D/RS232/E1/E2

Identification systems

Please note the wiring of the sensor and the sockets (see data sheet) as for 8-pole sockets the core colours are not standardised.



- 1: display
- 2: Focus adjustment screw
- 3: Centre of the lens axes



Product characteristics

Multicode Reader	
Max. field of view size: 400 x 300 mm	
integrated, configurable code evaluation	
Process interfaces Ethernet TCP/IP, EtherNet/IP, RS-232	
Parameter setting interfaces Ethernet TCP/IP; UDP/IP	
Integrated lighting: infrared (850 nm)	

Application

Readable codes	Interleaved 2-of-5, Industrial 2-of-5, Code 39, Code 93, Code 128, Pharmacode, Codabar EAN8, EAN8 Add-On 2, EAN8 Add-On 5 EAN13, EAN13 Add-On 2, EAN13 Add-On 5 UPC-A, UPC-A Add-On 2, UPC-A Add-On 5 UPC-E, UPC-E Add-On 2, UPC-E Add-On 5 GS1 DataBar Omnidirectional, GS1 DataBar Truncated, GS1 DataBar Stacked, GS1 DataBar Stacked Omnidirectional, GS1 DataBar Limited, GS1 DataBar Expanded, GS1 DataBar Expanded Stacked, GS1 - 128 MSI bar code ECC200, PDF-417, QR Micro QR Aztec code GS1 ECC200, GS1 QR code, GS1 Aztec code
----------------	---

Electrical data

Operating voltage	[V]	24 DC ± 10 %
Current consumption	[mA]	< 300
Protection class		III
Reverse polarity protection		ja *)
Connection external illumination	[V]	24 DC PNP
Type of sensor		CMOS image sensor B/W, VGA resolution 640 x 480

Inputs



O2I305

O2IIOS-G/D/RS232/E1/E2

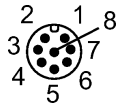
Identification systems

Trigger	internal external; 24 V PNP to IEC 61131-2 type 1 via RS-232, TCP/IP or EtherNet/IP						
Outputs							
Output	max. 2 (configurable) / 24 V PNP						
Max. current load per output [mA]	100						
Voltage drop [V]	< 2						
Short-circuit protection	yes						
Overload protection	yes						
Range							
Operating distance [mm]	75	100	200	400	1000	2000	
Field of view size [mm]	15 x 11	20 x 15	40 x 30	80 x 60	200 x 150	400 x 300	
Omnidirectional reading	yes						
inclination to the image plane	≤ 45°						
readings [Hz]	≤ 20						
Motion speed [m/s]	≤ 7						
Software / programming							
Parameter setting options	via 2 pushbuttons and 10-segment display or via PC / notebook with operating software						
Interfaces							
parameter setting interface	Ethernet TCP/UDP/IP; 10Base-T / 100Base-TX						
Process interface	Ethernet TCP/IP, EtherNet/IP, RS-232						
IP address	192.168.0.79						
subnet mask	255.255.255.0 (Class C)						
gateway IP address	192.168.0.201						
MAC address	see type label						
Environment							
Ambient temperature [°C]	-10...50						
Storage temperature [°C]	-40...85						
Protection	IP 67						
Tests / approvals							
EMC	radiation of interference		to EN 61326				
	noise immunity		to EN 61326				
UL approval number	T001						
Shock resistance	IEC 60028-2-27:						
Vibration resistance	IEC 60028-2-6:						
Mechanical data							
Housing materials	housing: diecast zinc powder-coated; window: glass; LED window: polycarbonate						
Weight [kg]	0.405						
Displays / operating elements							
Display	Function display 3 x LED green 4 x LED yellow Display unit / status 4-digit 10-segment display						
Electrical connection							
Connection	M12 plug, 8 poles M12 socket, 4 poles						
Wiring							

O2I305

O2IIOS-G/D/RS232/E1/E2

Identification systems



RS-232: Process connection

- 1: U+
- 2: trigger input
- 3: 0 V
- 4: Switching output 1 (code evaluation) / Trigger output (with external illumination)
- 5: RxD RS-232
- 6: TxD RS-232
- 7: Switching output 2 (ready signal)
- 8: GND RS-232 (electrically separated up to 50 V)



Ethernet: parameter setting/process connection

- 1: TxD+
- 2: RxD+
- 3: TxD-
- 4: RxD-

Other technical data

Integrated lighting	infrared (850 nm) segmented in 4 areas (can be activated individually via the PC operating program)
Laser marking	red, laser protection class 2 to DIN EN 60825-1

Accessories

Accessories (optional)	Operating software; Mounting accessories
------------------------	---

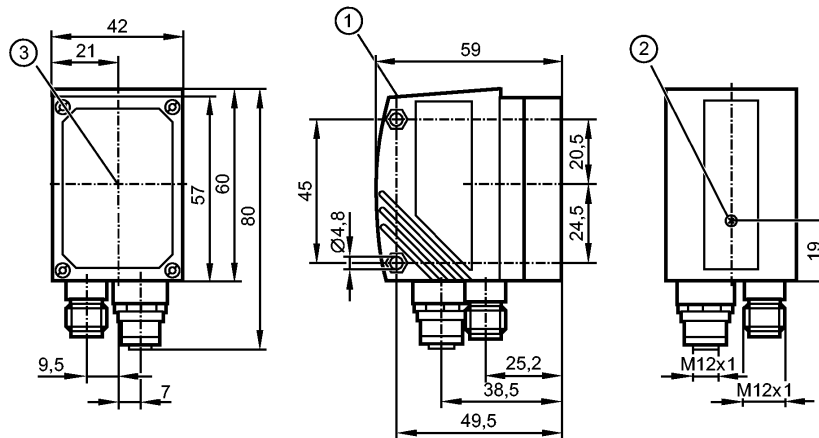
Remarks

Remarks	cULus - Class 2 source required *) The voltage on pins 2, 4, 5, 6, 7 and 8 must not exceed the supply voltage on pin 1 (U+) (see operating instructions).
Pack quantity [piece]	1

ifm electronic gmbh • Friedrichstraße 1 • 45128 Essen — We reserve the right to make technical alterations without prior notice. — GB — O2I305 — 13.08.2014

Please note the wiring of the sensor and the sockets (see data sheet) as for 8-pole sockets the core colours are not standardised.

Veillez noter le branchement du capteur et du connecteur femelle (voir fiche technique) parce que pour des connecteurs femelles 8 pôles les couleurs des fils conducteurs ne sont pas standardisées.



- 1: afficheur
- 2: réglage de la focale
- 3: milieu des axes optiques



Caractéristiques du produit

Lecteur multicode

Taille max. du champ de vue : 400 x 300 mm

Evaluation de code intégrée et à configurer

Interfaces process Ethernet TCP/IP, EtherNet/IP, RS-232

Interfaces de paramétrage Ethernet TCP/IP; UDP/IP

Eclairage intégré: infrarouge (850 nm)

Application

Codes lisibles

Interleaved 2-of-5, Industrial 2-of-5, Code 39, Code 93, Code 128, Pharmacode, Codabar
 EAN8, EAN8 Add-On 2, EAN8 Add-On 5
 EAN13, EAN13 Add-On 2, EAN13 Add-On 5
 UPC-A, UPC-A Add-On 2, UPC-A Add-On 5
 UPC-E, UPC-E Add-On 2, UPC-E Add-On 5
 GS1 DataBar Omnidirectional, GS1 DataBar Truncated, GS1 DataBar Stacked, GS1 DataBar Stacked Omnidirectional, GS1 DataBar Limited, GS1 DataBar Expanded, GS1 DataBar Expanded Stacked, GS1 - 128
 Code barres MSI
 ECC200, PDF-417, QR
 Micro-QR
 Code Aztec
 GS1 ECC200, GS1 code QR, GS1 code Aztec

Données électriques

Tension d'alimentation	[V]	24 DC ± 10 %
Consommation	[mA]	< 300
Classe de protection		III
Protection contre l'inversion de polarité		ja *)
Raccordement éclairage externe	[V]	24 DC PNP
Type de capteur		Détecteur d'images CMOS noir/blanc, résolution VGA 640 x 480

Entrées

O2I305

O2IIOS-G/D/RS232/E1/E2

Systèmes d'identification

Trigger	interne externe; 24 V PNP selon CEI 61131-2 type 1 via RS-232, TCP/IP ou EtherNet/IP
---------	--

Sorties

Sortie	max. 2 (à configurer) / 24 V PNP	
Courant max. par sortie [mA]	100	
Chute de tension [V]	< 2	
Protection courts-circuits	oui	
Protection surcharges	oui	

Portée

Portée de travail [mm]	75	100	200	400	1000	2000
Taille du champ de vue [mm]	15 x 11	20 x 15	40 x 30	80 x 60	200 x 150	400 x 300
Lecture omnidirectionnelle	oui					
Inclinaison par rapport au niveau d'image	≤ 45°					
Lectures [Hz]	≤ 20					
Vitesse de passage [m/s]	≤ 7					

Logiciel / programmation

Possibilités de paramétrage	via 2 boutons et affichage à 10 segments ou via PC/PC portable avec programme utilisateur
-----------------------------	---

Interfaces

Interface de paramétrage	Ethernet TCP/UDP/IP; 10Base-T / 100Base-TX
Interface process	Ethernet TCP/IP, EtherNet/IP, RS-232
Adresse IP	192.168.0.79
Masque subnet	255.255.255.0 (Class C)
adresse IP passerelle	192.168.0.201
adresse MAC	voir l'étiquette

Conditions d'utilisation

Température ambiante [°C]	-10...50
Température de stockage [°C]	-40...85
Protection	IP 67

Tests / Homologations

CEM	émission immunité aux parasites	selon EN 61326 selon EN 61326
N° d'agrément UL	T001	
Tenue aux chocs	CEI 60028-2-27 :	
Tenue aux vibrations	CEI 60028-2-6 :	

Données mécaniques

Matières boîtier	boîtier: zamac surface protégée par pulvérisation; panneau avant : verre; fenêtre LED: polycarbonate
Poids [kg]	0,405

Afficheurs / éléments de service

Indication	Indication de fonction Unité d'affichage / indication d'état affichage à 10 segments 4 digits	3 x LED vert 4 x LED jaune
------------	--	-------------------------------

Raccordement électrique

O2I305

O2IIOS-G/D/RS232/E1/E2

Systèmes d'identification

Raccordement	M12 connecteur mâle, 8 pôles M12 connecteur femelle, 4 pôles
--------------	---

Branchement	
	<p>RS-232: Raccord process</p> <p>1: U+</p> <p>2: entrée trigger</p> <p>3: 0 V</p> <p>4: Sortie de commutation 1 (évaluation de code) / Sortie trigger (en cas d'éclairage externe)</p> <p>5: RxD RS-232</p> <p>6: TxD RS-232</p> <p>7: Sortie de commutation 2 (signal "Ready")</p> <p>8: GND RS-232 (séparé galvaniquement jusqu'à 50 V)</p>
	<p>Ethernet: connexion paramétrage / process</p> <p>1: TxD+</p> <p>2: RxD+</p> <p>3: TxD-</p> <p>4: RxD-</p>

Autres données techniques

Eclairage interne	infrarouge (850 nm) segmenté en 4 plages (à commander individuellement via le programme utilisateur pour PC)
Marquage laser	rouge, classe de protection laser 2 selon DIN EN 60825-1

Accessoires

Accessoires (option)	programme utilisateur pour PC; Accessoires de montage
----------------------	--

Remarques

Remarques	Tension d'alimentation "supply class 2" selon cULus *) La tension sur les broches 2, 4, 5, 6, 7 et 8 ne doit pas dépasser la tension d'alimentation sur pin 1 (U +) (voir notice d'utilisation).
-----------	---

Quantité [pièce]	1
------------------	---

Veuillez noter le branchement du capteur et du connecteur femelle (voir fiche technique) parce que pour des connecteurs femelles 8 pôles les couleurs des fils conducteurs ne sont pas standardisées.