



# MZ2Q-TSLPSKQ0

## MZ2Q-T

SENSOREN FÜR T-NUT-ZYLINDER

**SICK**  
Sensor Intelligence.



## Bestellinformationen

Typ	Artikelnr.
MZ2Q-TSLPSKQ0	1042228

Weitere Geräteausführungen und Zubehör → [www.sick.com/MZ2Q-T](http://www.sick.com/MZ2Q-T)



## Technische Daten im Detail

### Merkmale

<b>Zylinderbauform</b>	T-Nut
<b>Zylinderbauformen mit Adapter</b>	Profilstangenzyylinder Zugstangenzyylinder Rundzyylinder Zylinder mit Schwalbenschwanznut SMC-Schiene CDQ2 SMC-Schiene ECDQ2
<b>Gehäuselänge</b>	40 mm
<b>Schaltausgang</b>	2 x PNP
<b>Ausgangsfunktion</b>	Schließer
<b>Elektrische Ausführung</b>	DC 4-Leiter
<b>Teach-in</b>	✓
<b>Schutzart</b>	IP67 <sup>1)</sup>
<b>IO-Link Funktionen</b>	Standard-Funktionen
<b>Einstellung</b>	
Teach-in Bedienfeld oder ET	Einstellhilfe zur mittigen Positionierung des Sensors Schaltpunkte 1 und 2 teachen
IO-Link	Teach-Taste sperren Schaltpunkte 1 und 2 teachen Toleranzband um die Schaltpunkte in 5 Stufen

<sup>1)</sup> Nach EN 60529.

### Mechanik/Elektrik

<b>Detektionsbereich</b>	0 mm ... 50 mm
--------------------------	----------------

<sup>1)</sup> Ohne Last.

<sup>2)</sup>  $U_b$  und  $T_a$  konstant.

<b>Versorgungsspannung</b>	15 V DC ... 30 V DC
<b>Stromaufnahme</b>	15 mA <sup>1)</sup>
<b>Spannungsabfall</b>	≤ 2,2 V
<b>Dauerstrom I<sub>a</sub></b>	≤ 100 mA
<b>Schutzklasse</b>	III
<b>Hysterese typ.</b>	1 mT
<b>Reproduzierbarkeit</b>	≤ 0,1 mT <sup>2)</sup>
<b>IO-Link</b>	✓
<b>Verpolungsschutz</b>	✓
<b>Kurzschlusschutz</b>	✓
<b>Einschaltimpulsunterdrückung</b>	✓
<b>Umgebungstemperatur Betrieb</b>	-20 °C ... +75 °C
<b>Schock- und Schwingfestigkeit</b>	30 g, 11 ms / 10 ... 55 Hz, 1 mm
<b>EMV</b>	Nach EN 60947-5-2
<b>Anschlussart</b>	Leitung mit Stecker M12, 4-polig, 0,3 m
<b>Anschlussart Detail</b>	
	Kabelabgang Axial
<b>Material</b>	
	Gehäuse Kunststoff
	Leitung PUR
<b>UL-File-Nr.</b>	NRKH.E181493 & NRKH7.E181493

<sup>1)</sup> Ohne Last.

<sup>2)</sup> U<sub>b</sub> und T<sub>a</sub> konstant.

## Kommunikationsschnittstelle

<b>Kommunikationsschnittstelle</b>	IO-Link V1.1
<b>Kommunikationsschnittstelle Detail</b>	COM2 (38,4 kBaud)
<b>Zykluszeit</b>	2,3 ms
<b>Prozessdatenlänge</b>	2 Bit
<b>Prozessdatenstruktur</b>	Bit 0 = Schaltsignal Q <sub>L1</sub> Bit 1 = Schaltsignal Q <sub>L2</sub> Bit 2 ... 7 = leer

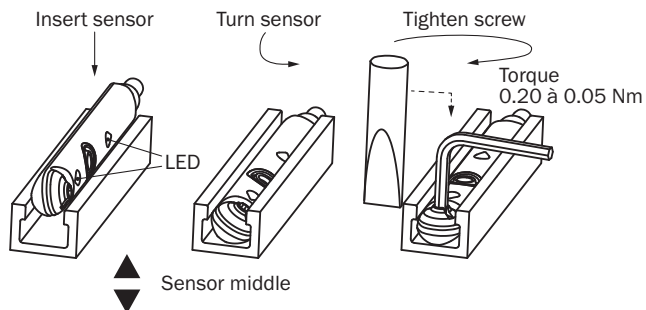
## Klassifikationen

<b>ECl@ss 5.0</b>	27270104
<b>ECl@ss 5.1.4</b>	27270104
<b>ECl@ss 6.0</b>	27270104
<b>ECl@ss 6.2</b>	27270104
<b>ECl@ss 7.0</b>	27270104
<b>ECl@ss 8.0</b>	27270104
<b>ECl@ss 8.1</b>	27270104
<b>ECl@ss 9.0</b>	27270104
<b>ETIM 5.0</b>	EC002544

<b>ETIM 6.0</b>	EC002544
<b>UNSPSC 16.0901</b>	39122230

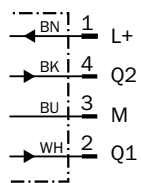
## Einbauhinweis

Use the enclosed Teach-in-tool!  
See operating instructions.



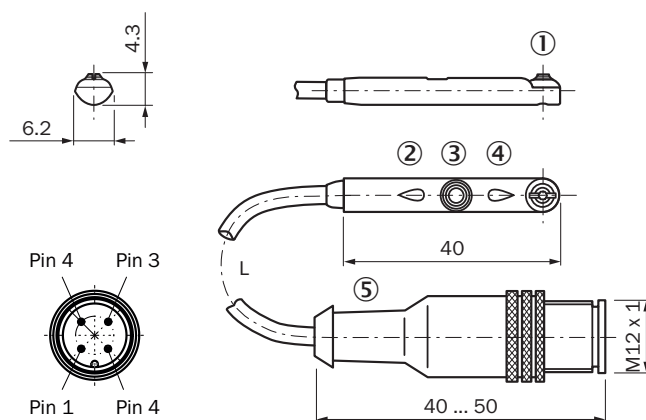
## Anschlusschema

Cd-032



## Maßzeichnung (Maße in mm)

Leitung mit Stecker M12, mit Rändelverschraubung









- ① Befestigungsschraube SW 1,5
- ② Anzeige-LED
- ③ Teach-in-Taste
- ④ Anzeige-LED
- ⑤ Anschluss

Artikelnr.	Typ	L	Anzahl Adern
1041323	MZ2Q-FTZPS-KQ0	300 mm	4
1042228	MZ2Q-TSLPSKQ0	300 mm	4
1062172	MZ2Q-TFSPSKQD	800 mm	4

## Empfohlenes Zubehör

Weitere Geräteausführungen und Zubehör → [www.sick.com/MZ2Q-T](http://www.sick.com/MZ2Q-T)

	Kurzbeschreibung	Typ	Artikelnr.
<b>Halter für Zylindersensoren</b>			
	Befestigungshalter für Profil-/Zugstangenzyylinder, Zinkdruckguss, inkl. Befestigungsmaterial	BEF-KHZ-PT1	2022702
	1 Stück, Befestigungshalter an Rundzylinder mit Kolbendurchmesser 12 mm, Umgebungstemperatur von 0 °C bis 50 °C, Kunststoff, Aluminium	BEF-KHZ-RT-12	2077681
	1 Stück, Befestigungshalter an Rundzylinder mit Kolbendurchmesser 16 mm, Umgebungstemperatur von 0 °C bis 50 °C, Kunststoff, Aluminium	BEF-KHZ-RT-16	2077680
	1 Stück, Befestigungshalter an Rundzylinder mit Kolbendurchmesser 20 mm, Umgebungstemperatur von 0 °C bis 50 °C, Kunststoff, Aluminium	BEF-KHZ-RT-20	2077679
	1 Stück, Befestigungshalter an Rundzylinder mit Kolbendurchmesser 25 mm, Umgebungstemperatur von 0 °C bis 50 °C, Kunststoff, Aluminium	BEF-KHZ-RT-25	2077678
	1 Stück, Befestigungshalter an Rundzylinder mit Kolbendurchmesser 32 mm, Umgebungstemperatur von 0 °C bis 50 °C, Kunststoff, Aluminium	BEF-KHZ-RT-32	2077677
	1 Stück, Befestigungshalter an Rundzylinder mit Kolbendurchmesser 40 mm, Umgebungstemperatur von 0 °C bis 50 °C, Kunststoff, Aluminium	BEF-KHZ-RT-40	2077676
	1 Stück, Befestigungshalter an Rundzylinder mit Kolbendurchmesser 50 mm, Umgebungstemperatur von 0 °C bis 50 °C, Kunststoff, Aluminium	BEF-KHZ-RT-50	2077675
	1 Stück, Befestigungshalter an Rundzylinder mit Kolbendurchmesser 63 mm, Umgebungstemperatur von 0 °C bis 50 °C, Kunststoff, Aluminium	BEF-KHZ-RT-63	2077674
	1 Stück, Befestigungshalter an Rundzylinder mit Kolbendurchmesser von 8 mm ... 130 mm, Umgebungstemperatur von -30 °C bis 80 °C, Edelstahl, Zinkguss	BEF-KHZ-RT1-130	2077684
	1 Stück, Befestigungshalter an Rundzylinder mit Kolbendurchmesser von 8 mm ... 25 mm, Umgebungstemperatur von -30 °C bis 80 °C, Edelstahl, Zinkguss	BEF-KHZ-RT1-25	2077682
	1 Stück, Befestigungshalter an Rundzylinder mit Kolbendurchmesser von 8 mm ... 63 mm, Umgebungstemperatur von -30 °C bis 80 °C, Edelstahl, Zinkguss	BEF-KHZ-RT1-63	2077683
	Befestigungshalter für Montage an SMC Schiene CDQ2 (T-Nut), Aluminium, ohne Befestigungsmaterial	BEF-KHZ-TT2	2046440
	Befestigungshalter für Montage an SMC Schiene ECDQ2 (T-Nut), Aluminium, ohne Befestigungsmaterial	BEF-KHZ-TT1	2046439
	Befestigungshalter für Zylinder mit Schwalbenschwanznut, Aluminium, ohne Befestigungsmaterial	BEF-KHZ-ST1	2022703

	Kurzbeschreibung	Typ	Artikelnr.
<b>Module und Gateways</b>			
	EtherCAT IO-Link Master, IO-Link V1.1, Port Class A, Stromversorgung über 7/8"-Leitung 24 V / 8 A, Feldbusanbindung über M12 Leitung	IOLG2EC-03208R01 (IO-Link Master)	6053254
	PROFINET IO-Link Master, IO-Link V1.1, Port Class A, Stromversorgung über 7/8" Leitung 24 V / 8 A, Feldbusanbindung über M12 Leitung	IOLG2PN-03208R01 (IO-Link Master)	6053253
<b>Steckverbinder und Leitungen</b>			
	Kopf A: Dose, M12, 4-polig, gerade, A-kodiert Kopf B: loses Leitungsende Leitung: Sensor-/Aktor-Leitung, PUR, halogenfrei, ungeschirmt, 2 m	YF2A14-020UB3XLEAX	2095607
	Kopf A: Dose, M12, 4-polig, gerade, A-kodiert Kopf B: loses Leitungsende Leitung: Sensor-/Aktor-Leitung, PUR, halogenfrei, ungeschirmt, 5 m	YF2A14-050UB3XLEAX	2095608
	Kopf A: Dose, M12, 4-polig, gewinkelt, A-kodiert Kopf B: loses Leitungsende Leitung: Sensor-/Aktor-Leitung, PUR, halogenfrei, ungeschirmt, 2 m	YG2A14-020UB3XLEAX	2095766
	Kopf A: Dose, M12, 4-polig, gewinkelt, A-kodiert Kopf B: loses Leitungsende Leitung: Sensor-/Aktor-Leitung, PUR, halogenfrei, ungeschirmt, 5 m	YG2A14-050UB3XLEAX	2095767
	Kopf A: Dose, M12, 4-polig, gewinkelt mit LED, A-kodiert Kopf B: loses Leitungsende Leitung: Sensor-/Aktor-Leitung, PUR, halogenfrei, ungeschirmt, 2 m Nur für PNP-Sensoren geeignet	YI2A14-020UB3XLEAX	2095836
	Kopf A: Dose, M12, 4-polig, gewinkelt mit LED, A-kodiert Kopf B: loses Leitungsende Leitung: Sensor-/Aktor-Leitung, PUR, halogenfrei, ungeschirmt, 5 m Nur für PNP-Sensoren geeignet	YI2A14-050UB3XLEAX	2095837
	Kopf A: Dose, M12, 4-polig, gerade Kopf B: - Leitung: ungeschirmt	DOS-1204-G	6007302
	Kopf A: Dose, M12, 4-polig, gewinkelt Kopf B: - Leitung: ungeschirmt	DOS-1204-W	6007303
	Kopf A: Stecker, M12, 4-polig, gerade Kopf B: - Leitung: ungeschirmt	STE-1204-G	6009932
	Kopf A: Stecker, M12, 4-polig, gewinkelt Kopf B: - Leitung: ungeschirmt	STE-1204-W	6022084

## SICK AUF EINEN BLICK

SICK ist einer der führenden Hersteller von intelligenten Sensoren und Sensorlösungen für industrielle Anwendungen. Ein einzigartiges Produkt- und Dienstleistungsspektrum schafft die perfekte Basis für sicheres und effizientes Steuern von Prozessen, für den Schutz von Menschen vor Unfällen und für die Vermeidung von Umweltschäden.

Wir verfügen über umfassende Erfahrung in vielfältigen Branchen und kennen ihre Prozesse und Anforderungen. So können wir mit intelligenten Sensoren genau das liefern, was unsere Kunden brauchen. In Applikationszentren in Europa, Asien und Nordamerika werden Systemlösungen kundenspezifisch getestet und optimiert. Das alles macht uns zu einem zuverlässigen Lieferanten und Entwicklungspartner.

Umfassende Dienstleistungen runden unser Angebot ab: SICK LifeTime Services unterstützen während des gesamten Maschinenlebenszyklus und sorgen für Sicherheit und Produktivität.

**Das ist für uns „Sensor Intelligence.“**

## WELTWEIT IN IHRER NÄHE:

Ansprechpartner und weitere Standorte → [www.sick.com](http://www.sick.com)