



M2C-EA02500A10

deTem2 Core

MEHRSTRAHL-SICHERHEITS-LICHTSCHRANKEN

SICK
Sensor Intelligence.



Abbildung kann abweichen



Bestellinformationen

Strahlanzahl	Strahlabstand	Systemteil	Typ	Artikelnr.
2	500 mm	Empfänger	M2C-EA02500A10	1085564

Weitere Geräteausführungen und Zubehör → www.sick.com/deTem2_Core

Technische Daten im Detail

Merkmale

Systemteil	Empfänger
Strahlanzahl	2
Strahlabstand	500 mm
Ansprechzeit	20 ms
Synchronisation	Optische Synchronisation

Sicherheitstechnische Kenngrößen

Typ	Typ 2 (IEC 61496-1)
Sicherheits-Integritätslevel	SIL1 (IEC 61508) SILCL1 (IEC 62061)
Kategorie	Kategorie 2 (ISO 13849-1)
Performance Level	PL c (ISO 13849-1)
PFH_D (mittlere Wahrscheinlichkeit eines Gefahr bringenden Ausfalls pro Stunde)	3×10^{-9}
T_M (Gebrauchsdauer)	20 Jahre (ISO 13849-1)
Sicherer Zustand im Fehlerfall	Mindestens ein OSSD befindet sich im AUS-Zustand.

Schnittstellen

Anschlussart	Stecker M12, 5-polig
Zulässige Leitungslänge	≤ 50 m
Flexi-Loop-kompatibler M12-Stecker	✓
Statusanzeige	LEDs
Feldbus, industrielles Netzwerk	CANopen ¹⁾ DeviceNet™ EtherCAT® EtherNet/IP™ Modbus TCP

¹⁾ Weitere Informationen zu Flexi Soft -> www.sick.com/Flexi_Soft.

	PROFIBUS DP PROFINET
--	-------------------------

¹⁾ Weitere Informationen zu Flexi Soft -> www.sick.com/Flexi_Soft.

Elektrische Daten

Schutzklasse	III (IEC 61140) ¹⁾
Versorgungsspannung U_V	24 V DC (19,2 V DC ... 28,8 V DC) ²⁾
Restwelligkeit	≤ 10 % ³⁾
Sicherheitsausgänge (OSSDs)	
Ausgangsart	2 PNP-Halbleiter, kurzschlussfest, querschlussüberwacht ⁴⁾
EIN-Zustand, Schaltspannung HIGH	24 V DC (U _V - 2,25 V DC ... U _V)
AUS-Zustand, Schaltspannung LOW	≤ 2 V DC
Strombelastbarkeit je OSSD	≤ 300 mA

¹⁾ Sichere Schutzkleinspannung SELV/PELV.

²⁾ Die externe Spannungsversorgung muss gemäß EN 60204-1 einen kurzzeitigen Netzausfall von 20 ms überbrücken. Geeignete Netzteile sind bei SICK als Zubehör erhältlich.

³⁾ Innerhalb der Grenzen von U_V.

⁴⁾ Gilt für Spannungen im Bereich zwischen -30 V und +30 V.

Mechanische Daten

Abmessungen	Siehe Maßzeichnung
Gehäusequerschnitt	31 mm x 34 mm
Gehäusematerial	Aluminium-Strangpressprofil
Material der Frontscheibe	Polycarbonat, kratzfest beschichtet

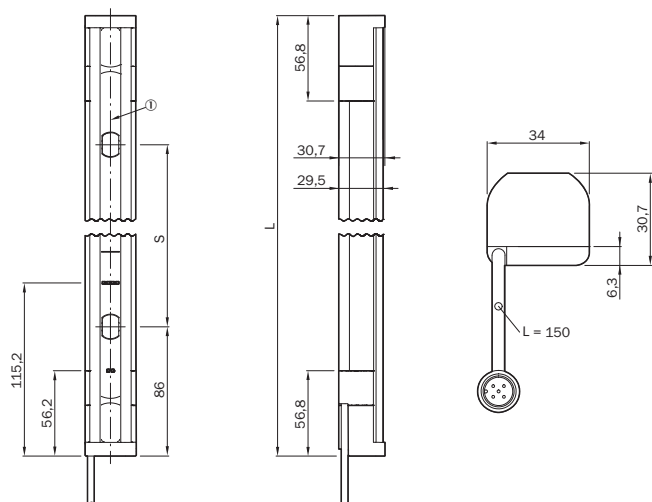
Umgebungsdaten

Schutzart	IP65 (IEC 60529) IP67 (IEC 60529)
Betriebsumgebungstemperatur	-30 °C ... +55 °C
Lagertemperatur	-30 °C ... +70 °C
Luftfeuchtigkeit	15 % ... 95 %, nicht kondensierend
Schwingfestigkeit	IEC 60068-2-6
Schockfestigkeit	10 g, 16 ms (IEC 60068-2-27)

Klassifikationen

ECl@ss 5.0	27272703
ECl@ss 5.1.4	27272703
ECl@ss 6.0	27272703
ECl@ss 6.2	27272703
ECl@ss 7.0	27272703
ECl@ss 8.0	27272703
ECl@ss 8.1	27272703
ECl@ss 9.0	27272703
ETIM 5.0	EC001832
ETIM 6.0	EC001832
UNSPSC 16.0901	46171620



Maßzeichnung (Maße in mm)



Strahlanzahl	S (Strahlabstand)	L (Länge)
2	500	672
3	400	972
4	300	1.072

Empfohlenes Zubehör

Weitere Geräteausführungen und Zubehör → www.sick.com/deTem2_Core

	Kurzbeschreibung	Typ	Artikelnr.
Optiktücher			
	Tuch zum Reinigen optischer Oberflächen	Optiktuch	4003353
Reiniger			
	Kunststoffreiniger und -pflege, antistatisch, 0,5 Liter	Kunststoffreiniger	5600006

SICK AUF EINEN BLICK

SICK ist einer der führenden Hersteller von intelligenten Sensoren und Sensorlösungen für industrielle Anwendungen. Ein einzigartiges Produkt- und Dienstleistungsspektrum schafft die perfekte Basis für sicheres und effizientes Steuern von Prozessen, für den Schutz von Menschen vor Unfällen und für die Vermeidung von Umweltschäden.

Wir verfügen über umfassende Erfahrung in vielfältigen Branchen und kennen ihre Prozesse und Anforderungen. So können wir mit intelligenten Sensoren genau das liefern, was unsere Kunden brauchen. In Applikationszentren in Europa, Asien und Nordamerika werden Systemlösungen kundenspezifisch getestet und optimiert. Das alles macht uns zu einem zuverlässigen Lieferanten und Entwicklungspartner.

Umfassende Dienstleistungen runden unser Angebot ab: SICK LifeTime Services unterstützen während des gesamten Maschinenlebenszyklus und sorgen für Sicherheit und Produktivität.

Das ist für uns „Sensor Intelligence.“

WELTWEIT IN IHRER NÄHE:

Ansprechpartner und weitere Standorte → www.sick.com