



SICHERUNGSLASTTRENNSCHALTER 3-POLIG,
NH000, 160A 60MM SAMMELSCHIENENSYSTEM
ABDECKEBENE 32/70 MM RAHMENKLEMME
SICHERUNGSUEBERWACHUNG ELEKTRONISCH,
EFM 10

Ausführung

Produkt-Markename		SENTRON
Produkt-Bezeichnung		Sicherungslasttrennschalter
Ausführung des Produkts		3polig
Ausführung der Sammelschiene		Sammelschienenendicke 5 oder 10 mm
Ausführung der Sicherungsüberwachung		elektronisch EFM10
Ausführung des Betätigungselements		Griffeinsatz
Ausführung des Lastschalters / Leistenform		Nein
Ausführung des Schaltantriebs / Motorantrieb		Nein

Allgemeine technische Daten

Polzahl		3
Bauart des Geräts		Zum Aufschnappen auf Sammelschienensystem Siemens 8US 60 mm
Baugröße der Trennlasche		000
Baugröße des Sicherungseinsatzes		NH000
Dauerstrom / bei 35 °C / Bemessungswert	A	160
Durchlassstrom / bei geschlossenem Schalter / maximal zulässig	kA	15
Durchlasswert I**2t, max. / 500 V	A ² ·s	56 000
I2t-Wert / bei geschlossenem Schalter / maximal zulässig	kA ² ·s	56
Leistungsfaktor		
• bei AC-22 B		0,65
• bei AC-23 B		0,45
• bei kapazitiver Last		-0,25

Leistungsschalter / Grundtyp		3NP11
mechanische Lebensdauer (Schaltspiele) / typisch		2 000
Sicherungssystem		NH-Sicherung

Spannung

Isolationsspannung / Bemessungswert	V	690
Leistungsfaktor / bei AC-21 B		0,95
Stoßspannungsfestigkeit / Bemessungswert	kV	8

Schutzart und Schutzklasse

Schutzart IP		
• bei geschlossenem Schalter / mit Blende oder Kabelschuhabdeckung		IP40
• bei geschlossenem Schalter / ohne Blende oder Kabelschuhabdeckung		IP30
• frontseitig		IP40
• offen		IP20

Verlustleistung

Verlustwirkleistung		
• maximal	W	9

Strom

Dauerstrom		
• Bemessungswert	A	100
• bei 40 °C / Bemessungswert	A	150
• bei 45 °C / Bemessungswert	A	140
• bei 50 °C / Bemessungswert	A	130
• bei 55 °C / Bemessungswert	A	120
Durchlassstrom / bei zügigem Einschalten / maximal zulässig	kA	10
Durchlassstrom / I_c / maximal zulässig		
• 400 V	A	15 000
• 500V	A	15 000
Durchlasswert I**2t, max. / 400 V	A ² ·s	56 000

Hauptstromkreis

Betriebsspannung		
• bei AC / Bemessungswert / minimal	V	230
• bei AC / Bemessungswert / maximal	V	690
Betriebsstrom		
• bei AC-21 B / bei 400 V / Bemessungswert	A	160
• bei AC-21 B / bei 500 V / Bemessungswert	A	160
• bei AC-21 B / bei 690 V / Bemessungswert	A	160
• bei AC-22 B / bei 400 V / Bemessungswert	A	160
• bei AC-22 B / bei 500 V / Bemessungswert	A	125

• bei AC-22 B / bei 690 V / Bemessungswert	A	50
• bei AC-23 B / bei 400 V / Bemessungswert	A	160
• bei AC-23 B / bei 500 V / Bemessungswert	A	40
• bei AC-23 B / bei 690 V / Bemessungswert	A	25
• bei kapazitiver Last / bei 400 V / maximal	A	72
• bei kapazitiver Last / bei 500 V / maximal	A	55

Hilfsstromkreis

Anzahl der Wechsler / für Hilfskontakte		0
Anzahl der Öffner / für Hilfskontakte		0
Anzahl der Schließer / für Hilfskontakte		0

Eignung

Eignung zur Verwendung		
• Hauptschalter		Nein
• Lasttrennschalter		Ja
• NOT-AUS-Schalter		Nein
• Sicherheitsschalter		Ja
• Wartungs-/Reparaturschalter		Ja

Produktdetails

Produktausstattung / Verriegelung		Ja
Produktbestandteil		
• Ausgelöstmelder		Ja
• Phasenausfallüberwachung		Nein
• Unterspannungsauslöser		Nein
• Unterspannungsauslöser mit voreilendem Kontakt		Nein
Produkteigenschaft / plombierbar		Ja
Produkterweiterung		
• Hilfsschalter		Ja
• optional		
— Abschließbarkeit		Ja
— Motorantrieb		Nein
— Phasenausfallüberwachung		Ja
— Spannungsauslöser		Nein
— Überspannungsschutzüberwachung		Ja

Produktfunktion

Produktfunktion		
• Sicherungsüberwachung		Ja
• Überspannungsschutzüberwachung		Nein

Kurzschluss

bedingter Kurzschlussstrom (I_q)		
---	--	--

• Bemessungswert	kA	80
• bei AC / bei 500 V / bei zügigem Einschalten / Bemessungswert	kA	80
• bei AC / bei 690 V / bei zügigem Einschalten / Bemessungswert	kA	80
• bei geschlossenem Schalter / bei AC / bei 500 V / Bemessungswert	kA	120
• bei geschlossenem Schalter / bei AC / bei 690 V / Bemessungswert	kA	120

Anschlüsse

Anordnung des elektrischen Anschlusses / für Hauptstromkreis		sonstige
anschließbarer Leiterquerschnitt / für Hauptkontakte		
• eindrätig oder mehrdrätig / minimal	mm ²	1,5
• eindrätig oder mehrdrätig / maximal	mm ²	50
• feindrätig / mit Aderendbearbeitung / minimal	mm ²	1,5
• feindrätig / mit Aderendbearbeitung / maximal	mm ²	35
• mehrdrätig / minimal	mm ²	1,5
• mehrdrätig / maximal	mm ²	50
Anzugsdrehmoment / bei Schraubanschluss		
• minimal	N·m	3,5
• maximal	N·m	4
Art der anschließbaren Leiterquerschnitte / der lamellierten Leiter / maximal		8 x 8 mm
Ausführung des elektrischen Anschlusses / für Hauptstromkreis		Rahmenklemmen

Mechanischer Aufbau

Höhe	mm	211,4
Breite	mm	88,8
Tiefe	mm	169,2
Einbaulage		waagrecht oder senkrecht
Befestigungsart		Sammelschienenbefestigung
Befestigungsart		
• Bodenmontage		Nein
• Frontmontage		Nein
• Frontmontage mit 4-Loch Befestigung		Nein
• Frontmontage mit Zentralbefestigung		Nein
• Schienen-Montage		Ja
Schienenmittenabstand	mm	60

Umgebungsbedingungen

Umgebungstemperatur		
• während Betrieb / minimal	°C	-25

- während Betrieb / maximal
- während Lagerung / minimal
- während Lagerung / maximal

°C	55
°C	-50
°C	80

Approbationen Zertifikate

Betriebsmittelkennzeichen

- gemäß DIN EN 61346-2
- gemäß DIN EN 81346-2

Q
Q

allgemeine Produktzulassung



CB



CCC



GOST



UR



UL



Konformitätserklärung



EG-Konf.

Prüfbescheinigungen

[Typprüfbescheinigung/Werkzeugnis](#)

Schiffbau



DNV



GL



LRS

Weitere Informationen

Information- and Downloadcenter (Kataloge, Broschüren,...)

<http://www.siemens.de/lowvoltage/kataloge>

Industry Mall (Online-Bestellsystem)

<https://eb.automation.siemens.com/mall/de/WW/Catalog/Product/3NP11231BC22>

Service&Support (Handbücher, Betriebsanleitungen, Zertifikate, Kennlinien, FAQs,...)

<http://support.automation.siemens.com/WW/view/de/3NP11231BC22/all>

Bilddatenbank (Produktfotos, 2D-Maßzeichnungen, 3D-Modelle, Geräteschaltpläne, ...)

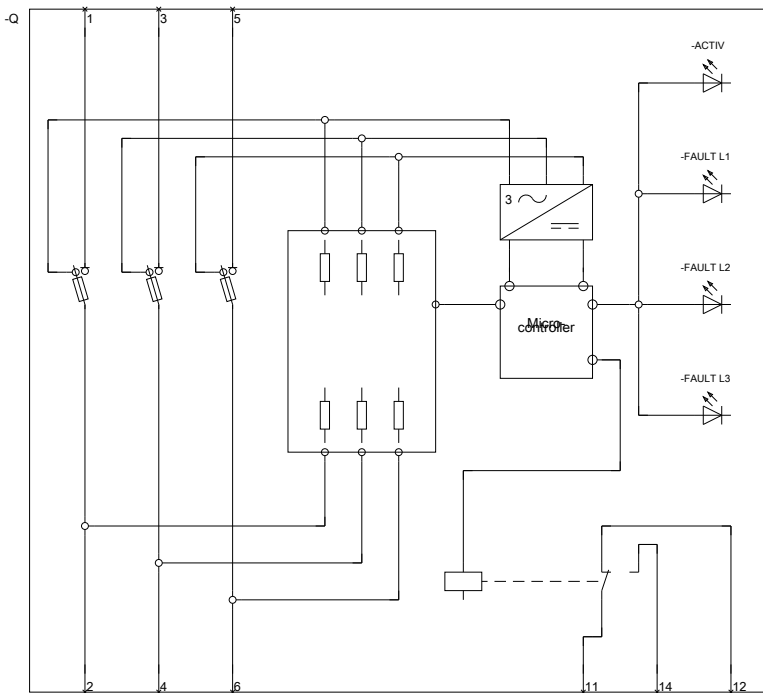
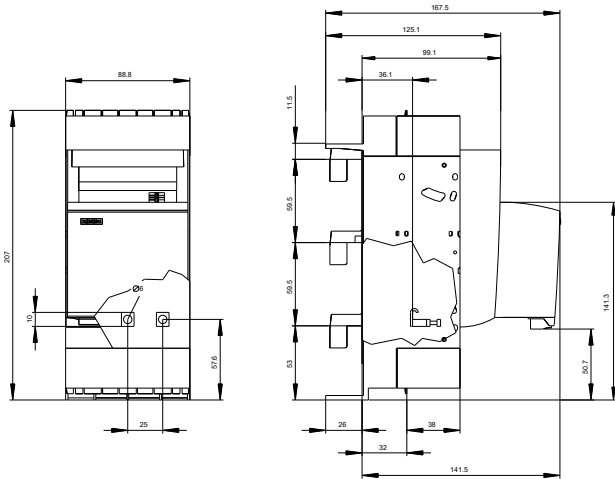
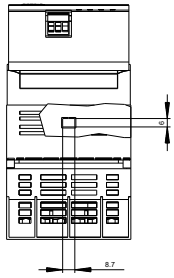
http://www.automation.siemens.com/bilddb/cax_de.aspx?mfb=3NP11231BC22

CAX-Online-Generator

<http://www.siemens.com/cax>

Ausschreibungstexte (Leistungsverzeichnisse)

<http://ausschreibungstexte.siemens.com/tiplv>



letzte Änderung:

11.03.2015