



LEISTUNGSSCHALTER 3VA2 IEC FRAME 630  
 SCHALTVERMOEGENKLASSE M ICU=55KA @ 415 V 3-POLIG,  
 ANLAGENSCHUTZ ETU850, LSI, IN=630A UEBERLASTSCHUTZ  
 IR=252A ...630A KURZSCHLUSSSCHUTZ ISD=0,6..10X IN,  
 II=1,5..10X IN N-LEITERSCHUTZ OPTIONAL MIT EXT. CT; BIS  
 160% SCHRAUBENFLACHANSCHLUSS

Ausführung	
Produkt-Markename	SENTRON
Produkt-Bezeichnung	Kompaktleistungsschalter
Ausführung	Anlagenschutz
Ausführung des Überstromauslösers	ETU850
Schutzfunktion des Überstromauslösers	LSI
Polzahl	3

Allgemeine technische Daten	
Bemessungsisolationsspannung $U_i$	800 V
Maximale Bemessungsbetriebsspannung $U_e$ bei AC 50/60 Hz	690 V
Betriebsleistung / bei AC-3 / bei 400 V	0 W
Betriebsleistung / bei AC-3 / bei 230 V	0 W
Verlustwirkleistung / bei Bemessungsstrom / AC / in Betriebszustand / je Gerät	162 W
Verlustwirkleistung / bei Bemessungsstrom / AC / in Betriebszustand / je Pol	54 W
mechanische Lebensdauer (Schaltspiele) / typisch	15 000

elektrische Lebensdauer (Schaltspiele) / bei AC-1 / bei 380/415 V / bei 50/60 Hz	4 000
N-pol Schutz nachrüstbar	Ja
Ausführung der Erdschlussüberwachung	Ohne
Nettogewicht	5,242 kg

### Strom

Maximaler Bemessungsdauerstrom der Baugröße	630 A
Bemessungsdauerstrom $I_u$	630 A
Betriebsstrom	
• bei 40 °C	630 A
• bei 45 °C	598,5 A
• bei 50 °C	567 A
• bei 55 °C	541,8 A
• bei 60 °C	510,3 A
• bei 65 °C	478,8 A
• bei 70 °C	447,3 A

### Schaltvermögen

Schaltvermögensklasse des Leistungsschalters	M
Ausschaltvermögen Grenzkurzschlussstrom ( $I_{cu}$ )	
• bei 240 V	85 kA
• bei 415 V	55 kA
• bei 690 V	6 kA
Ausschaltvermögen Betriebskurzschlussstrom ( $I_{cs}$ )	
• bei 240 V	85 kA
• bei 415 V	55 kA
• bei 690 V	6 kA
Einschaltvermögen Kurzschlussstrom ( $I_{cm}$ )	
• bei 240 V	187 kA
• bei 415 V	121 kA
• bei 690 V	9 kA

### Einstellbare Parameter

einstellbarer Ansprechwert Strom / $I_r$ min.	252 A
einstellbarer Ansprechwert Strom / $I_r$ max.	630 A
einstellbarer Ansprechwert Zeit / $t_r$ min.	0,5
einstellbarer Ansprechwert Zeit / $t_r$ max.	12
einstellbarer Ansprechwert Strom / $I_{sd}$ min.	378 A
einstellbarer Ansprechwert Strom / $I_{sd}$ max.	6 300 A
Kurzzeitverzögerung / Kennlinientype umschaltbar / $I_2t=ON/OFF$	Ja
einstellbarer Ansprechwert Zeit / $t_{sd}$ min.	0,05 s
einstellbarer Ansprechwert Zeit / $t_{sd}$ max.	0,5 s
einstellbarer Ansprechwert Strom / $I_i$ min.	945 A

einstellbarer Ansprechwert Strom / I <sub>n</sub> max.	5 670 A
Erdschlussschutzfunktion G / Kennlinientype umschaltbar / I <sub>2t</sub> =ON/OFF	Nein

### Mechanischer Aufbau

Höhe	248 mm
Breite	138 mm
Tiefe	137 mm

### Anschlüsse

Anordnung des elektrischen Anschlusses / für Hauptstromkreis	vorderseitiger Anschluss
Ausführung des elektrischen Anschlusses / für Hauptstromkreis	Schraubenflachanschluss
Anschlussquerschnitt, Schraubenflachanschluss; Breite x Dicke; min.	20 x 1
Anschlussquerschnitt, Schraubenflachanschluss; Breite x Dicke; max.	35 x 10

### Hilfsstromkreis

Produktbestandteil	
<ul style="list-style-type: none"> <li>• Unterspannungsauslöser</li> <li>• Ausgelöstmelder</li> </ul>	Nein Nein
Anzahl der Hilfskontakte als Wechsler	0

### Zubehör

Produktweiterung / optional / Motorantrieb	Ja
--	----

### Umgebungsbedingungen

Schutzart IP / frontseitig	IP40
Umgebungstemperatur	
<ul style="list-style-type: none"> <li>• während Betrieb / minimal</li> <li>• während Betrieb / maximal</li> <li>• während Lagerung / minimal</li> <li>• während Lagerung / maximal</li> </ul>	-25 °C 70 °C -40 °C 80 °C

### Approbationen Zertifikate

Betriebsmittelkennzeichen / gemäß DIN EN 81346-2	Q
--	---

allgemeine Produktzulassung	EMV (Elektromagnetische Verträglichkeit)	Konformitätserklärung	Prüfbescheinigungen
-----------------------------	--	-----------------------	---------------------



[RCM](#)



[Typprüfbescheinigung/Werkszeugnis](#)

Schiffbau	sonstiges
-----------	-----------



GL

[sonstig](#)

## Weitere Informationen

**Information- and Downloadcenter (Kataloge, Broschüren,...)**

<http://www.siemens.de/lowvoltage/kataloge>

**Industry Mall (Online-Bestellsystem)**

<https://eb.automation.siemens.com/mall/de/WW/Catalog/Product/3VA24635KP320AA0>

**Service&Support (Handbücher, Betriebsanleitungen, Zertifikate, Kennlinien, FAQs,...)**

<http://support.automation.siemens.com/WW/view/de/3VA24635KP320AA0/all>

**Bilddatenbank (Produktfotos, 2D-Maßzeichnungen, 3D-Modelle, Geräteschaltpläne, ...)**

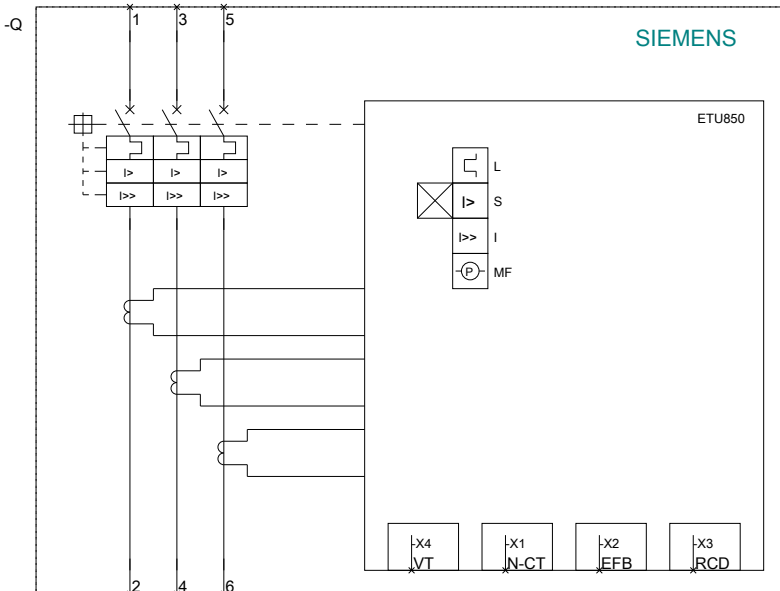
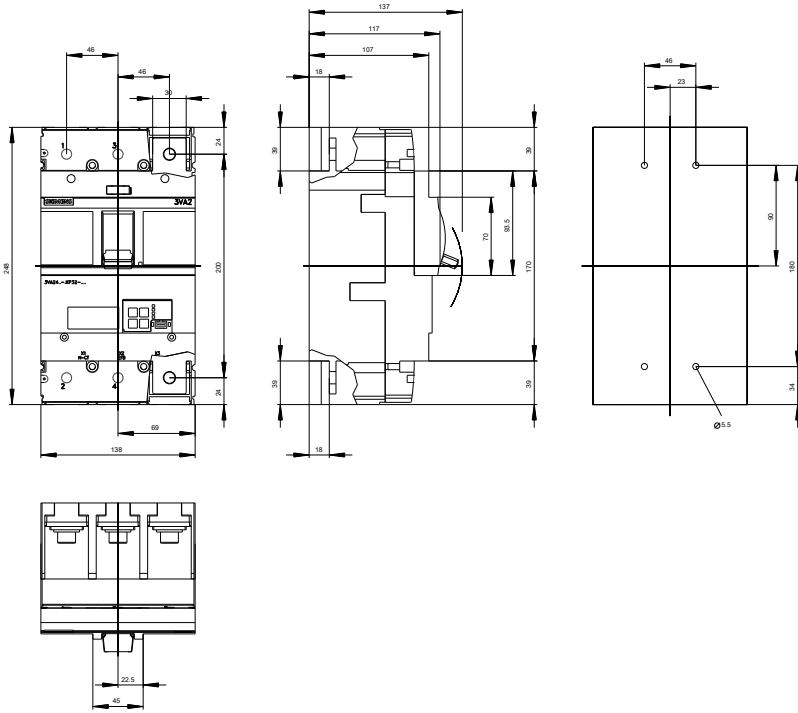
[http://www.automation.siemens.com/bilddb/cax\\_de.aspx?mlfb=3VA24635KP320AA0](http://www.automation.siemens.com/bilddb/cax_de.aspx?mlfb=3VA24635KP320AA0)

**CAX-Online-Generator**

<http://www.siemens.com/cax>

**Ausschreibungstexte (Leistungsverzeichnisse)**

<http://ausschreibungstexte.siemens.com/tiplv>



letzte Änderung:

12.10.2015