

Nóżki z gwintem zewnętrznym i powierzchnią kulistą, forma B

Opis artykułu/ilustracje produktu



Opis

Materiał:

Stal automatowa.

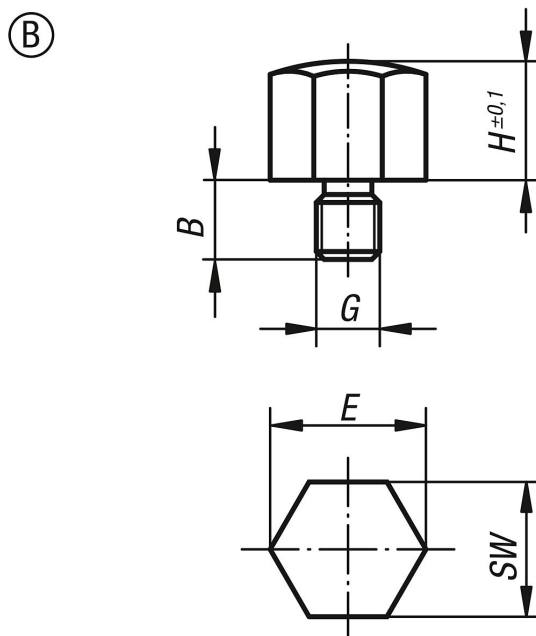
Wersja:

Utwardzone dyfuzyjnie i oksydowane.

Wskazówka:

Nóżki służą jako zderzaki, opory i dociski w przyrządach oraz ogólnie w obrabiarkach i urządzeniach.

Rysunki



Przegląd artykułów

Nr Zamówienia	Forma	B	G	H	E	SW	Maks. moment dokręcania Nm
K0298.208	B	8	M6	8	14,4	13	8,5
K0298.2104	B	10	M6	10	14,4	13	8,5
K0298.2081	B	10	M8	8	19,4	17	18
K0298.2101	B	10	M8	10	19,4	17	18
K0298.2103	B	12	M10	10	21,1	19	32
K0298.2152	B	12	M10	15	21,1	19	32
K0298.210	B	14	M12	10	25,2	22	60
K0298.215	B	14	M12	15	25,2	22	60
K0298.2151	B	19	M16	15	33	30	140
K0298.2201	B	19	M16	20	33	30	140

