

Pokręta motylkowe jednoskrzydłowe bez pokrywy

Opis artykułu/ilustracje produktu



Opis

Materiał:

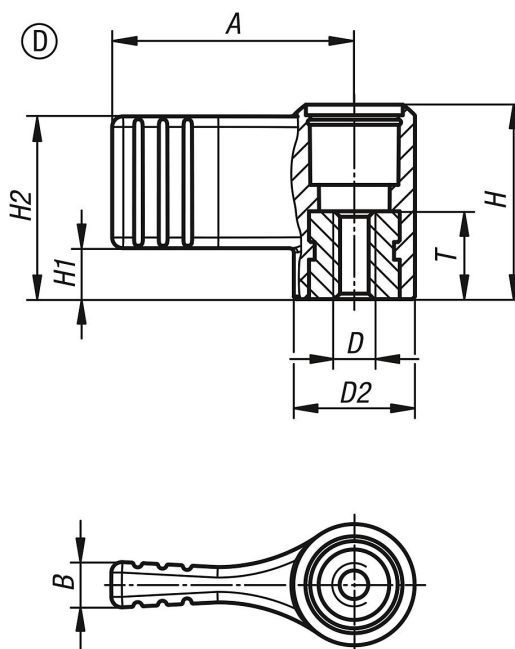
Termoplast.

Tuleja ze stali 5.8 lub stali nierdzewnej 1.4305.

Wersja:

ciemnoszary. Tuleja pasywowana na niebiesko lub ze stali nierdzewnej..

Rysunki



Przegląd artykułów

Nr Zamówienia	Forma	Materiał komponentów	A	B	D	D2	H	H1	T	H2
K0608.1904	D	stal	22	4,4	M4	12	16,1	4,5	10	15,5
K0608.1905	D	stal	22	4,4	M5	12	16,1	4,5	10	15,5
K0608.1906	D	stal	22	4,4	M6	12	16,1	4,5	10	15,5
K0608.1105	D	stal	27,5	5,1	M5	14	22,1	5,8	10	20,8
K0608.1106	D	stal	27,5	5,1	M6	14	22,1	5,8	10	20,8
K0608.1208	D	stal	37,5	6,3	M8	21	33,3	8,5	14	30,5
K0608.1210	D	stal	37,5	6,3	M10	21	33,3	8,5	14	30,5
K0608.10904	D	stal nierdzewna	22	4,4	M4	12	16,1	4,5	10	15,5
K0608.10905	D	stal nierdzewna	22	4,4	M5	12	16,1	4,5	10	15,5
K0608.10906	D	stal nierdzewna	22	4,4	M6	12	16,1	4,5	10	15,5
K0608.10105	D	stal nierdzewna	27,5	5,1	M5	14	22,1	5,8	10	20,8
K0608.10106	D	stal nierdzewna	27,5	5,1	M6	14	22,1	5,8	10	20,8
K0608.10208	D	stal nierdzewna	37,5	6,3	M8	21	33,3	8,5	14	30,5
K0608.10210	D	stal nierdzewna	37,5	6,3	M10	21	33,3	8,5	14	30,5

Pokręta motylkowe jednoskrzydłowe bez pokrywy

Przegląd artykułów
