

## Uchwyty rurowe owalne, aluminiowe

### Opis artykułu/ilustracje produktu



### Opis

#### Opis produktu:

Uchwyt maszyny charakteryzuje się połączeniem masywnej optyki, znacznej stabilności i bardzo dużej swobody działania. Objęty patentem system mocowania umożliwia montaż od strony tylnej – od strony przedniej nie są widoczne żadne śruby. Dzięki łatwej do czyszczenia i odpornej na ścieranie powierzchni uchwyt optymalnie dostosowuje się do otoczenia.

#### Materiał:

Aluminiowa rura owalna EN AW-6060.  
Tuleja gwintowana ze stali.

#### Wersja:

Kolor czarny lub rubinowy RAL 300

#### Wskazówka:

Materiał mocujący nie znajduje się w zakresie dostawy. Dla uzyskania pewnego i trwałego oparcia zalecane jest użycie śrub z łbem walcowym i gniazdem sześciokątnym oraz zabezpieczenia gwintu LONG-LOK.

#### Montaż:

Mocowanie uchwyty maszyny jest możliwe z tyłu. Do tego celu przewidziano śruby DIN z łbem walcowym, gniazdem sześciokątnym i gwintem M8.

#### Zalety:

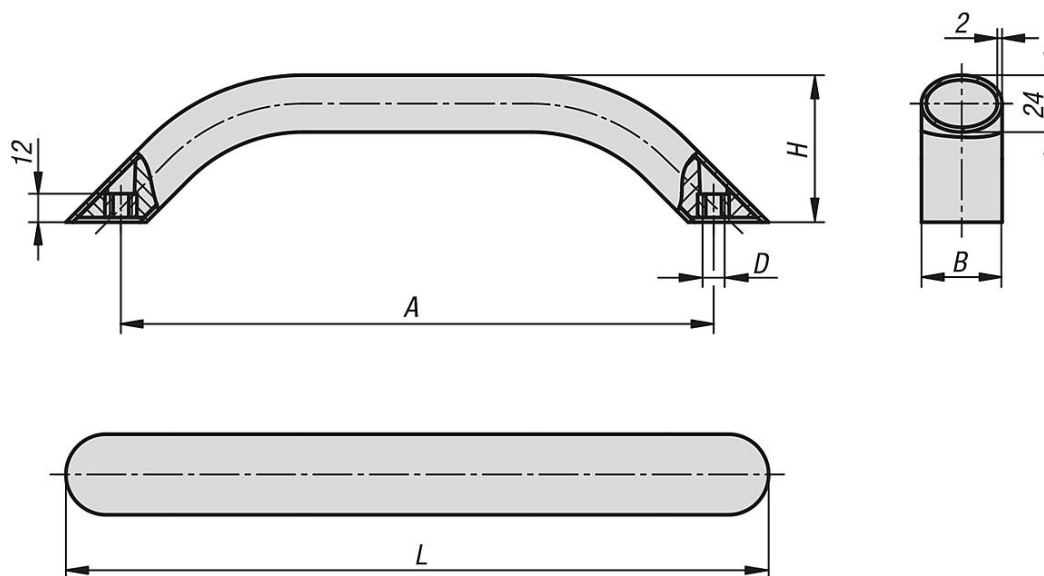
Masywny wygląd, a przy tym niska masa.  
Ponadczasowe i eleganckie wzornictwo.  
Ergonomiczny kształt uchwyty.  
Opatentowany system mocowania do montażu z tyłu.

#### Wyposażenie:

K0869 śruby z łbem walcowym i gniazdem sześciokątnym, DIN 912 / DIN EN ISO 4762 zabezpieczenie gwintu LONG-LOK  
K0869 śruby z łbem walcowym i gniazdem sześciokątnym, DIN 912 / DIN EN ISO 4762  
K0871 śruby z łbem sześciokątnym DIN 933 / DIN-EN-ISO 4017

## Uchwyty rurowe owalne, aluminiowe

### Rysunki



### Przegląd artykułów

#### Uchwyty rurowe owalne, aluminiowe

Nr Zamówienia	Kolor korpusu	Powierzchnia korpusu	A	B	D	H	L	Nośność N
K0796.250083	naturalny	anodowany	250	34	M8	62	296,4	1000
K0796.300083	naturalny	anodowany	300	34	M8	62	346,4	1000
K0796.400083	naturalny	anodowany	400	34	M8	62	446,4	1000
K0796.500083	naturalny	anodowany	500	34	M8	62	546,4	1000
K0796.250081	czarny	powlekany proszkowo	250	34	M8	62	296,4	1000
K0796.300081	czarny	powlekany proszkowo	300	34	M8	62	346,4	1000
K0796.400081	czarny	powlekany proszkowo	400	34	M8	62	446,4	1000
K0796.500081	czarny	powlekany proszkowo	500	34	M8	62	546,4	1000
K0796.2500827	czerwony RAL 3003	powlekany proszkowo	250	34	M8	62	296,4	1000
K0796.3000827	czerwony RAL 3003	powlekany proszkowo	300	34	M8	62	346,4	1000
K0796.4000827	czerwony RAL 3003	powlekany proszkowo	400	34	M8	62	446,4	1000
K0796.5000827	czerwony RAL 3003	powlekany proszkowo	500	34	M8	62	546,4	1000
K0796.2500884	czerwony RAL 3020	powlekany proszkowo	250	34	M8	62	296,4	1000
K0796.3000884	czerwony RAL 3020	powlekany proszkowo	300	34	M8	62	346,4	1000
K0796.4000884	czerwony RAL 3020	powlekany proszkowo	400	34	M8	62	446,4	1000
K0796.5000884	czerwony RAL 3020	powlekany proszkowo	500	34	M8	62	546,4	1000

### Wskazówki do tego artykułu