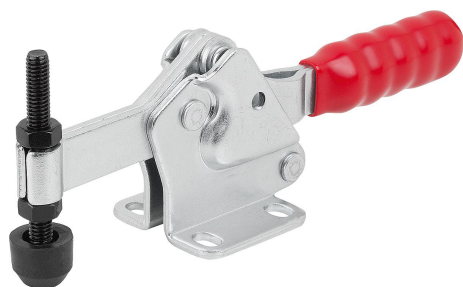


Dociskacze poziome z przylgą poziomą i stałą śrubą dociskową

Opis artykułu/ilustracje produktu



Opis

Materiał:

Stal.

Wersja:

cynkowane i pasywowane.

Śruba dociskowa i nakrętki fosforanowane.

Rękojeść z tworzywa sztucznego olejoodporna.

Wskazówka:

Śruba dociskowa ze stopką neoprenową.

Wyposażenie:

K0688

K0689

K0101

K1442

K0102

K0103

K1443

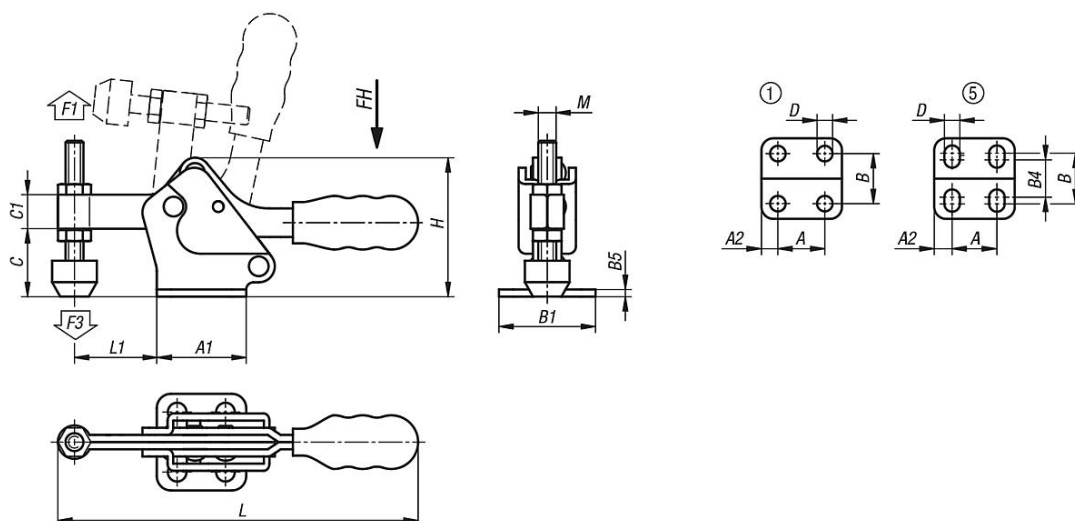
K0104

K0106

K1431



Rysunki



Przegląd artykułów

Dociskacze poziome z przylgą poziomą i stałą śrubą dociskową

Dociskacze poziome z przylgą poziomą i stałą śrubą dociskową

Przeгляд artykułów

Nr Zamówienia	Schemat otworów	Kąt rozwarcia ramienia wspornika	Kąt rozwarcia rękojeści	Siła ręczna FH N	Siła trzymająca F1 N	Siła zacisku F3 N
K1434.00700	1	96°	78°	50	700	300
K1434.01400	5	93°	76°	150	1400	600

Nr Zamówienia	A	A1	A2	B	B1	B4	B5	C	C1	D	H	L	L1	M
K1434.00700	13,5	25	5,7	16,8	27	-	2	19	9,5	5,2	38,8	101	23	M5x35
K1434.01400	26	38	6	28	40	22	2,5	25	14	5,5	53	156	38	M6x50