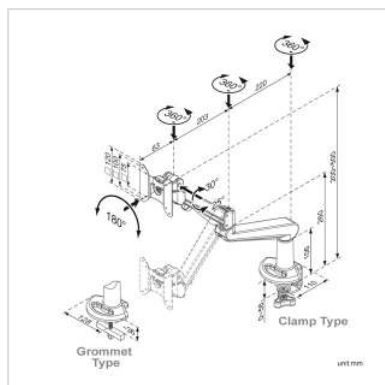


ROLINE Support LCD à gaz, fonction pivot, 5 axes de rotation

Numéro d'article	17.03.1147
Constructeur	ROLINE
Référence constructeur	17.03.1147
EAN (pièce unique)	7611990127948

roline[®]
Designed for Professionals



Le bras pneumatique pour écran LCD offre, grâce à son vérin à gaz, la possibilité de régler l'écran dans sa position optimale très facilement. 5 axes de rotation permettent de régler un champ de vision optimal pour l'utilisateur.

- Fonction pivot (à 90°, en format paysage ou portrait)
- Avec pince pour montage sur bureau
- Prévu pour écrans avec fixations VESA 75 (75 x 75mm) et VESA 100 (100 x 100mm)
- Supporte un poids de 8 kg

Caractéristiques techniques

Constructeur	ROLINE
Groupe de produits	Bras pour écrans LCD
Types de produits	Bras pour écrans, montage sur bureau
Portance	3-8 kg
Nombre de points de pivot	5
Fixation	montage sur bureau, pince de fixation
Longueur maximale du bras	486 mm
Possibilité de réglage	Vérin à gaz

VESA 75 x 75 mm	oui
-----------------	-----

VESA 100 x 100 mm	oui
-------------------	-----

Particularités techniques	Fonction pivot
---------------------------	----------------