

Druckstücke · Kunststoff  
22570.0023



Produktbeschreibung

Die Druckstücke aus Kunststoff (EH 22570.) sind mit den Gewindestiften mit Kugelzapfen (EH 22570.) kombinierbar.

Werkstoff

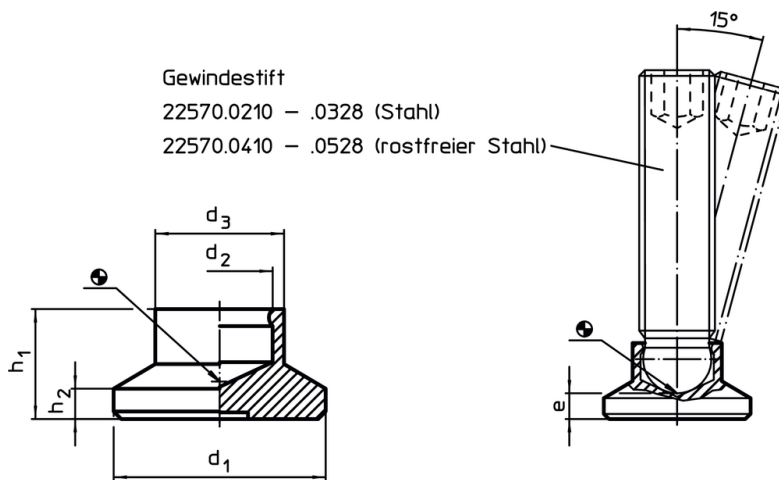
- Thermoplast POM, schwarz, matt

Weiterführende Informationen

Weitere Produkte

- Gewindestifte, mit Kugelzapfen

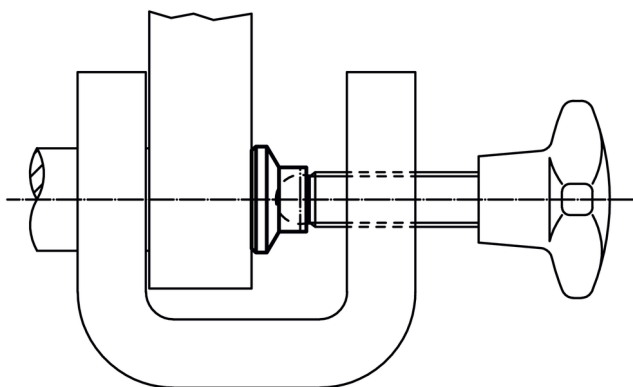
Maßzeichnung



Bestellinformationen

Abmessungen						Belastbarkeit bei statischer Belastung max. [kN]	für Gewindestift EH 22570. [mm]	Temperatur		Gewicht [g]	Art.-Nr.
d <sub>1</sub>	d <sub>2</sub>	d <sub>3</sub>	e ~	h <sub>1</sub>	h <sub>2</sub>			min.	max.		
[mm]						[kN]	[mm]	[°C]		[g]	
25	6,1	13	5,5	10,5	3	3,5	M8	-30	80	4	22570.0023

Anwendungsbeispiel



## Compliance

### RoHS-konform

Konform gemäß Richtlinie 2011/65/EU und Richtlinie 2015/863.

### Enthält keine SVHC-Stoffe

Keine SVHC Substanzen mit mehr als 0,1% w/w enthalten – SVHC Liste Stand 14.06.2023.

### Enthält keine Proposition 65 Stoffe

Keine Stoffe der Proposition 65 enthalten.

<https://www.P65Warnings.ca.gov/>

### Frei von Konfliktmineralien

Dieses Produkt enthält keine als "Konfliktmineralien" bezeichneten Stoffe wie Tantal, Zinn, Gold oder Wolfram aus der demokratischen Republik Kongo oder angrenzender Länder.