

Kreuzgriffe • mit Axiallager
24700.0068



Produktbeschreibung

Die Vorteile des Axiallagers:

- Doppelte Spannkraft bei gleicher Griffgröße durch Verringerung der Flächenreibung.
- Schonung des Bauteils durch feststehende Anlagefläche.
- Geringes Setzverhalten durch höhere Vorspannkraft im Bolzen bzw. Gewinde.

Werkstoff

Griff

- Thermoplast PA

Innenteil

- Stahl, nitriert, brüniert

Schraube

- Stahl, brüniert, Güte 8.8

Maßzeichnung

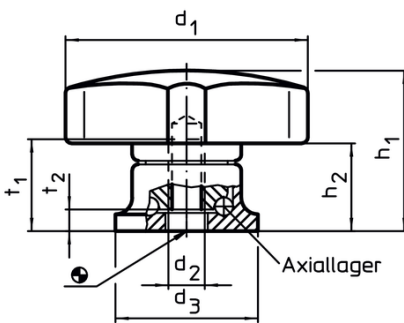


Bild 1

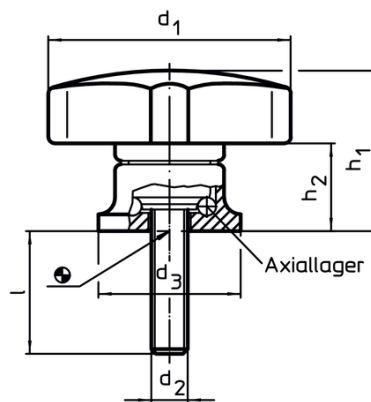


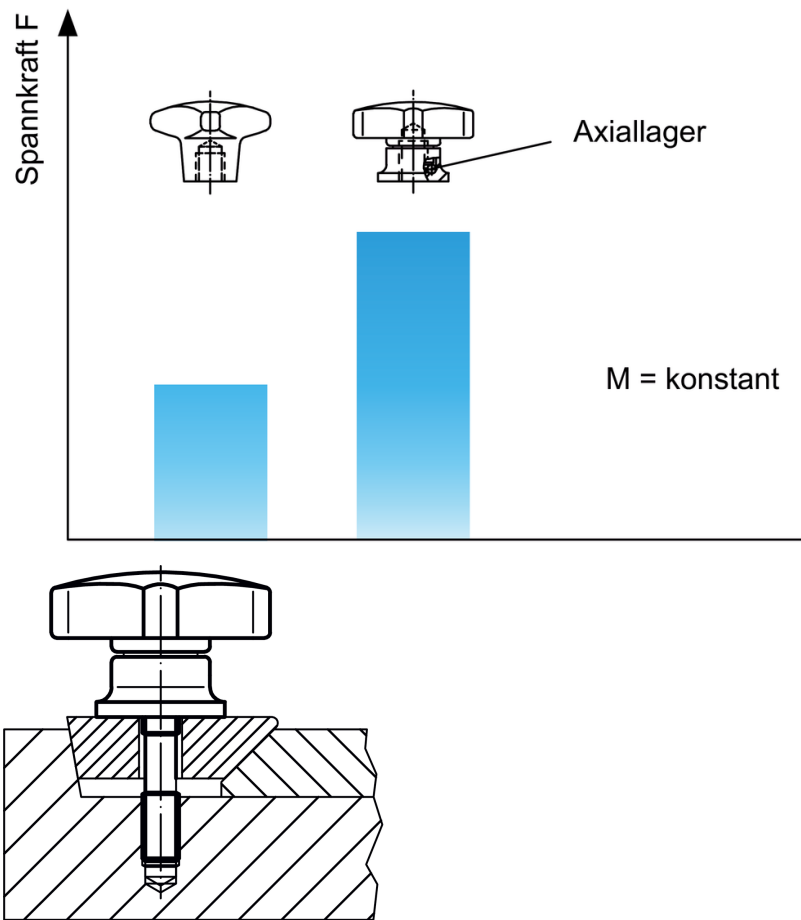
Bild 2

Bestellinformationen

Abmessungen						🌡️	🏋️	Art.-Nr.
d ₁	d ₂	l +2	d ₃	h ₁ ~	h ₂ ~	max.		
[mm]						[°C]	[g]	
mit Schraube – Bild 2								
63	M10	40	30	41	26,5	80	141	24700.0068

Anwendungsbeispiel

Erhöhung der Spannkraft mit Axiallager
(bei gleichbleibender Handkraft)



Compliance

RoHS-konform

Enthält Blei – Konform gemäß den Ausnahmen 6a / 6b / 6c.

Enthält SVHC-Stoffe >0,1% w/w

Enthält Blei – SVHC Liste [REACH] Stand 14.06.2023.

Enthält Proposition 65 Stoffe



Blei kann bei Exposition zu Krebs und Fortpflanzungsschäden führen. Nickel kann bei Exposition zu Krebs führen.

<https://www.P65Warnings.ca.gov/>

Frei von Konfliktmineralien

Dieses Produkt enthält keine als "Konfliktmineralien" bezeichneten Stoffe wie Tantal, Zinn, Gold oder Wolfram aus der demokratischen Republik Kongo oder angrenzender Länder.