

## Trójramienny uchwyt z regulowanym momentem

24711.0314



### Opis produktu

Uchwyty z regulowanym momentem są stosowane wszędzie tam, gdzie wymagane jest ograniczenie siły wywieranej przy dokręcaniu.

Trójramienny uchwyt z regulowanym momentem ze zintegrowanym mechanizmem dynamometrycznym zapewnia zdefiniowany limit momentu obrotowego podczas dokręcania. Osiągnięcie momentu obrotowego skutkuje „przekręceniem”. Do zwolnienia moment obrotowy jest przenoszony w nieskończoność

Uchwyty te łączą funkcjonalność klucza zapadkowego z nowoczesną i ergonomiczną konstrukcją rękojeści trójramiennej.

### Materiał

#### Pokrywa

- Tworzywo sztuczne, jasno-szary

#### Mechanizm momentu obrotowego

- Stal utwardzana

#### Uchwyt

- Tworzywo termoplastyczne PA-HP, wzmocniony włóknem szklanym, czarny, matowy

#### Część wewnętrzna

- Stal oksydowana

#### Śruba

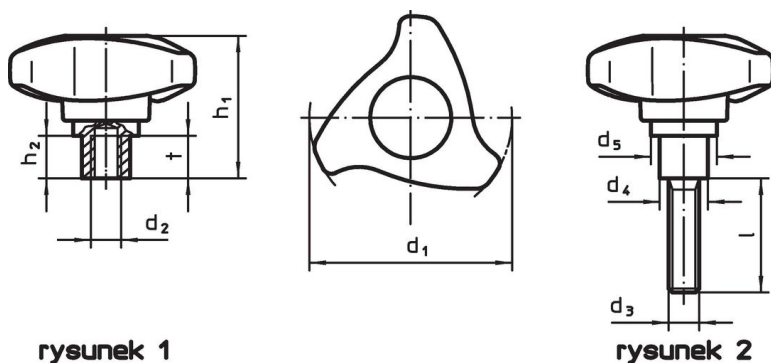
- Stal oksydowana

### Więcej informacji

#### Inne produkty

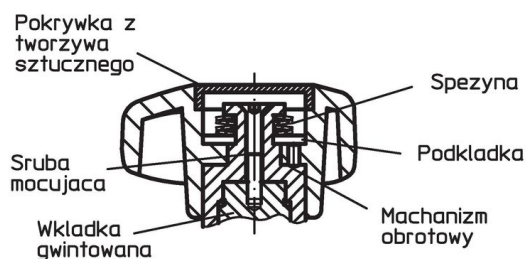
- Uchwyty z regulowanym momentem

### Rysunek



rysunek 1

rysunek 2



### Informacje do zamówienia

Wymiary								Moment dociągający +/- 10% maks. [Nm]	[g]	Nr art.
d <sub>1</sub>	d <sub>3</sub>	l	d <sub>4</sub>	d <sub>5</sub>	h <sub>1</sub>	h <sub>2</sub>				
ze śrubą – rysunek 2										
50	M8	40	13,5	23,6	41,6	10,7	4	77	24711.0314	

## Przykład aplikacji



## Zgodność

### Zgodny z RoHS

Zawiera ołów - zgodny z wyjątkami 6a /6b /6c

### Zawiera substancje SVHC > 0,1% mas.

Zawiera ołów – lista SVHC [REACH] z dnia 14.06.2023

### Zawiera substancje z Propozycja 65



Kontakt z ołowiem może powodować raka i bezpłodność  
<https://www.P65Warnings.ca.gov/>

### Wolny od minerałów konfliktu

Ten produkt nie zawiera żadnych substancji oznaczonych jako „minerały konfliktu”, takich jak tantal, cyna, złoto lub wolfram z Demokratycznej Republiki Konga lub krajów sąsiednich.