

de Montageanleitung
 *) Über Kundendienst erhältlich
en Installation instructions
 *) Available from customer service
fr Notice de montage
 *) Disponible par le biais du service après-vente
nl Montagevoorschrift
 *) Tegen meerprijs bij de Servicedienst verkrijgbaar
it Istruzioni per il montaggio
 *) Disponibili presso il servizio assistenza clienti
es Instrucciones de montaje *) Se puede adquirir a través del Servicio de Asistencia Técnica Oficial de la marca

pl Instrukcja montażu
 *) Podać się do naszego Serwisu Technicznego
gr Οδηγός τοποθέτησης
 *) Διαθέσιμα στο τμήμα εξυπηρέτησης πελατών
tr Montaj kılavuzu
 *) Yetkili servis üzerinden alınabilir
sv Monteringsanvisning
 *) kan fås via Service
no Monteringsanvisning
 *) fåes hos kundeservice
da Monteringsvejledning
 *) Kan købes hos serviceafdelingen

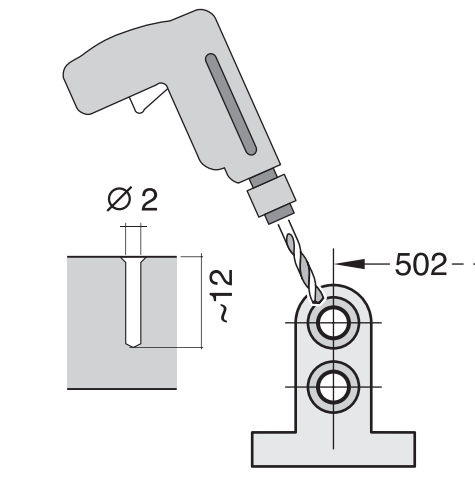
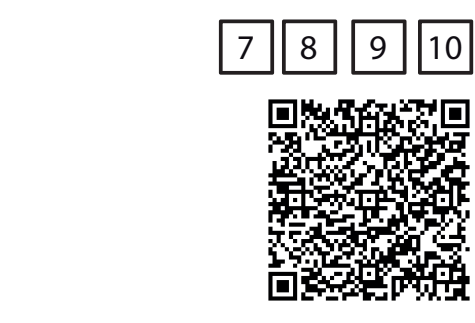
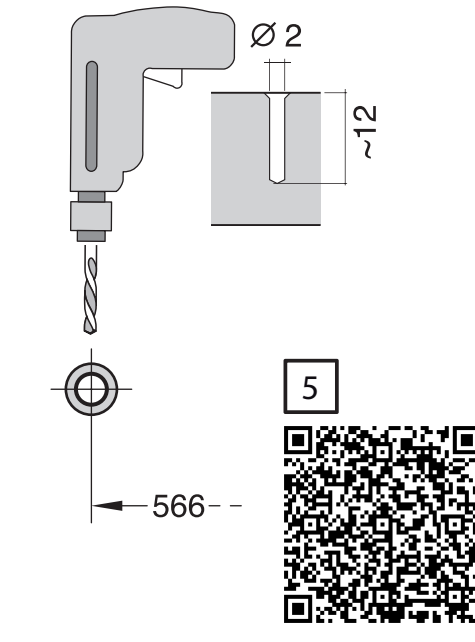
lt Asensuoshje
 *) Saugite patvirtinti serviso tarnyba
sk Montážní návod
 *) K dispozici přes servisní službu
cs Návod na montáž
 *) Dostanete v službě zákazníkům
pl Instrukcja montażu
 *) Do uzyskania w punkcie serwisowym
hu Szerelési utasítás
 *) A vévozogalaton keresztül kapható:
ro Instrucțiune de montaj
 *) obținabilă la serviciul pentru clienți
lv Uputa za montažu
 *) Izmōže dobiti kod službe održavanja

sr Uputstvo za montažu
 *) Može se nabaviti preko servisne službe
uk На́водно за монта́ж
 *) Лакко набавити в сервісній службі
mk Упутство за монтажа
 *) се добива преку службата за купувачи
se Udhęuzes pęr montę
 *) Sigurohet nępęrmyjet servisit
et Monteerimisjuhend
 *) kősiguse klienditeenusest
lv Montažav instrukcija
 *) Ja galima gauti klientų aptarnavimo servise
lv Montažas pamācība
 *) Var saņemt servisa dienestā

ru Инструкция по монтажу
 *) Можно получить в сервисном центре
uk Інструкція з монтажу
 *) Можна отримати через сервісну службу
kk сәке қосу туралы нұсқаулар!
 *) Сервис қызметі қарасты орталығында алуына жағдайы
az Quraşdırma təlimatları
 *) Müşəri xidmətlərindən əldə oluna bilər
uz O'rnatish yo'riqnomasi
 *) mijozlarga xizmat ko'rsatish markazida mavjud
ka ინსტრუქცია მონტაჟის
 *) მოსაძიებელია სერვის ცენტრში
bg Ръководство за монтаж
 *) предоставя се от службата за обслужване на клиентите

fa راهنمای مونتاژ
 *) از مرکز خدمات پس از فروش تهیه فرمایید
ar تعليمات التركيب
 *) يمكن طلبها من مركز خدمة العملاء
id Intruksi Pemasangan
 *) bisa didapatkan melalui Customer Service
th คู่มือการตั้งเครื่องล้างจาน
 *) สามารถขอรับได้ที่ศูนย์บริการลูกค้า
ko 설치 설명서
 *) 고객센터 센터에서 구입 가능
zh 安装说明书
 *) 可向售后服务站索取。
tw 安裝說明書
 *) 可向售後服務站索取

6xx Integr. Niro-Leisten - 81,5 cm
 9001 902 331 (0311)



1

2

3

4a

4b

5

6

7

8

9

10

11

12

13

14

15

16

17

18

19

20

21

22

23

24

25

26

27

28

29

30

31

32

33

34

35

36

37

38

39

40

41

42

43

44

45

46

47

48

49

50

51

52

53

54

55

56

57

58

59

60

61

62

63

64

65

66

67

68

69

70

71

72

73

74

75

76

77

78

79

80

81

82

83

84

85

86

87

88

89

90

91

92

93

94

95

96

97

98

99

100

101

102

103

104

105

106

107

108

109

110

111

112

113

114

115

116

117

118

119

120

121

122

123

124

125

126

127

128

129

130

131

132

133

134

135

136

137

138

139

140

141

142

143

144

145

146

147

148

149

150

151

152

153

154

155

156

157

158

159

160

161

162

163

164

165

166

167

168

169

170

171

172

173

174

175

176

177

178

179

180

181

182

183

184

185

186

187

188

189

190

191

192

193

194

195

196

197

198

199

200

201

202

203

204

205

206

207

208

209

210

211

212

213

214

215

216

217

218

219

220

221

222

223

224

225

226

227

228

229

230

231

232

233

234

235

236

237

238

239

240

241

242

243

244

245

246

247

248

249

250

251

252

253

254

255

256

257

258

259

260

261

262

263

264

265

266

267

268

269

270

271

272

273

274

275

276

277

278

279

280

281

282

283

284

285

286

287

288