

iQ700, Wärmeschublade, 60 x 29 cm, Schwarz, Edelstahl BI630DNS1



✓ push&pull – leicht zu öffnende und schließende Schublade ohne Griff.

Ausstattung

Technische Daten

Bauform: Einbau
Fassungsvermögen: Teller (Durchm.:28cm): 40
Fassungsvermögen: Espressotassen: 192
Abmessungen des Gerätes: 290 x 594 x 548 mm
Abmessungen des verpackten Gerätes: 350 x 650 x 660 mm
Min. Nischenmaße für Installation (H x B x T): .. 290 x 560 x 550 mm
EAN-Nummer: 4242003676615
Absicherung: 10 A
Spannung: 220-240 V
Frequenz: 60; 50 Hz
Steckerart: Schuko-/Gardy mit Erdung



Sonderzubehör

HZ6WCC0 Kochbuch
HZG9AS00S Adapter

iQ700, Wärmeschublade, 60 x 29 cm, Schwarz, Edelstahl BI630DNS1

Ausstattung

Design

Komfort

- Drehwähler
- Leicht-Bedien-Konzept: besonders einfaches, problemloses Einstellen
- Glas-Heizplatte
- Garraumvolumen: 52 l
- Beladung bis 25 kg
- Max. Beladung Espresso-Tassen: 192 Stck oder Max. Beladung Teller (26 cm): 40 Stck
- 5 Funktionen: Teig gehen lassen, Auftauen von empfindlichen Speisen, Getränke und Speisen warm halten, Sanftgaren, Vorwärmen von Geschirr
- Temperaturregelung in 4 Stufen: von ca. 40 °C - 80 °C (Glasoberflächentemperatur)
- Grifflos mit push&pull Öffnung

Technische Info

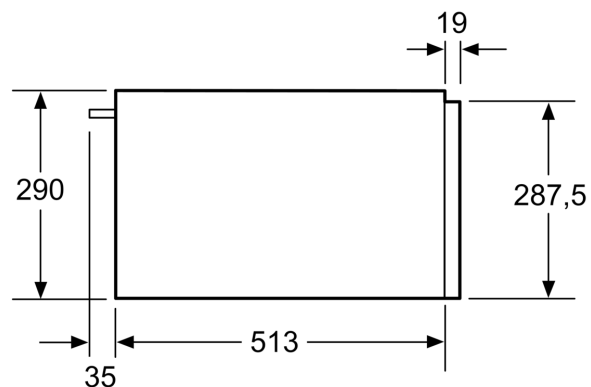
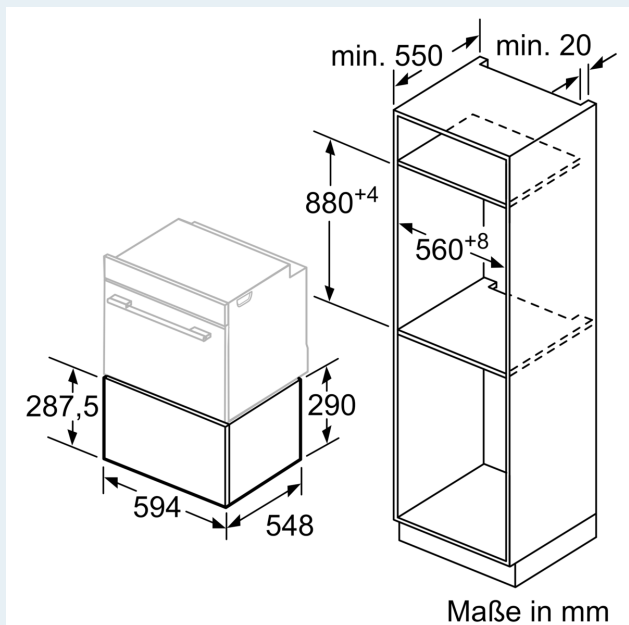
- Länge des Anschlusskabels: 150 cm
- Gesamtanschlusswert Elektro: 0.81 kW
- Nennspannung: 220 - 240 V

Maße

- Gerätemaße (HxBxT): 290 x 594 x 548mm
- Nischenmaße (HxBxT): 290 mm x 560 mm - 568 mm x 550 mm
- „Maße und Einbauhinweise zu diesem Gerät gemäß technischer Zeichnung beachten“

**iQ700, Wärmeschublade, 60 x 29 cm, Schwarz, Edelstahl
BI630DNS1**

Maßzeichnungen



Über eine Wärmeschublade können Backöfen mit einer Gerätehöhe von 595 mm eingebaut werden. Ein Zwischenboden ist nicht erforderlich.

Maße in mm