

**Serie 4,
Einbau-Kühl-Gefrier-Kombination mit
Gefrierbereich unten, 177.2 x 54.1
cm, Schlepsscharnier
KIN86VSE0**



Sonderzubehör

- KSZB6R00 Flaschenablage
- KSZGGM00 Butterdose

**Die geräumige
Einbau-Kühl-Gefrierkombination mit
VitaFresh XXL und NoFrost hält
Lebensmittel länger frisch und verhindert
Eisbildung.**

- VarioInverter passt sich Temperaturschwankungen des Kühlschranks an und bietet optimale Leistung*.
- LED-Beleuchtung: So hast du deine Lebensmittel immer perfekt im Blick.
- Eco Airflow: optimale Luftzirkulation und eine konstante Temperatur im Kühlbereich.
- Hochstabile Türeinsätze: extrahoch und flexibel. Für mehr Platz und Stabilität.
- Super Gefrieren Funktion: Antauschutz für Gefriergut.

Technische Daten

Energieeffizienzklasse:	E
Durchschnittlicher Energieverbrauch in Kilowattstunden pro Jahr (kWh/a):	234 kWh/annum
Volumen der Tiefkühlfächer:	76 l
Volumen der Kaltlagerfächer:	184 l
Geräuschwert:	35 dB(A) re 1 pW
Geräusch-Effizienzklasse:	B
Bauform:	Einbau
Dekorrahmen/ - platte:	Möglich mit Zubehör
Höhe:	1772 mm
Gerätebreite:	541 mm
Gerätetiefe:	548 mm
Min. Nischenmaße für Installation (H x B x T):	1775.0 x 560 x 550 mm
Nettogewicht:	52.5 kg
Absicherung:	10 A
Türanschlag:	Rechts wechselbar
Spannung:	220-240 V
Frequenz:	50 Hz
Länge Anschlusskabel:	230.0 cm
Anzahl Verdichter:	1
Anzahl unabhängiger Kühlkreisläufe:	1
Innenlüfter:	Nein
Scharniere wechselbar:	Ja
Anzahl verstellbarer Ablagen-Kühlteil (Stck):	3
Flaschenregale:	Ja
Frostfree System:	Gefriergeräte
Gerätetyp:	Vollintegriert



**Serie 4,
Einbau-Kühl-Gefrier-Kombination mit
Gefrierbereich unten, 177.2 x 54.1
cm, Schleppcharnier
KIN86VSE0**

Montage

Sonderzubehör

- Nutzinhalt 4-Sterne-Gefrierfach: 76 l

**Die geräumige
Einbau-Kühl-Gefrierkombination mit
VitaFresh XXL und NoFrost hält
Lebensmittel länger frisch und verhindert
Eisbildung.**

Leistung und Verbrauch

- Energieeffizienzklasse: E
- Nutzinhalt gesamt: 260 l
- Nutzinhalt Kühlfächer: 184 l
- Nutzinhalt Tiefkühlfächer: 76 l
- Gefriervermögen in 24 Std.: 4 kg
- Energieverbrauch / Jahr: 234 kWh/a
- Klimaklasse: SN-ST
- SuperGefrieren: ja
- Geräuscheffizienzklasse / Geräusch-Wert: B / 35 dB
- Lagerzeit bei Störung : 10 h
- easy Installation

Design

- LED Beleuchtung

Komfort und Sicherheit

- Elektronische Temperaturregelung über LED ablesbar
- Super-Taste: nein
- Super-Gefrieren
- Optisches und akustisches Warnsystem bei geöffneter Tür

Kühlteil

- 4 Abstellflächen aus Sicherheitsglas, davon 3 x höhenverstellbar
- 1 durchgehender Türabsteller
- 3 Türabsteller

Frischhaltesystem

- 1 VitaFresh XXL Schublade mit Feuchtigkeitsregulierung - hält Obst und Gemüse vitaminreich und länger frisch, 1 VitaFresh <0°C> Schublade - hält Fisch und Fleisch länger frisch

Gefrierteil

- NoFrost - nie wieder abtauen!
- 3 transparente Gefriergut-Schubladen

Maße

- Gerätemaße (H x B x T): 177.2 cm x 54.1 cm x 54.8 cm
- Nischenmaße (H x B x T): 177.5 cm x 56.0 cm x 55.0 cm

Technische Informationen

- Türanschlag rechts, wechselbar
- 220 - 240 V

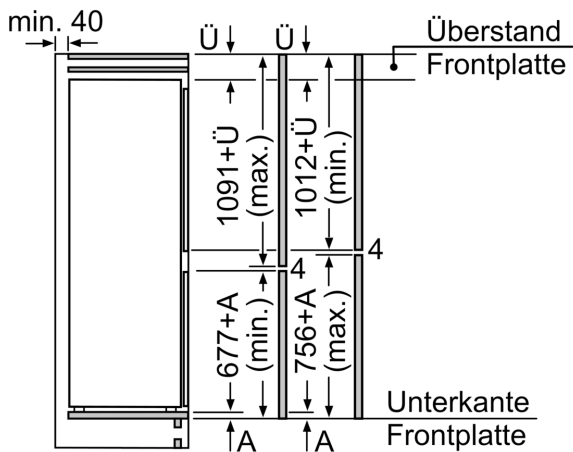
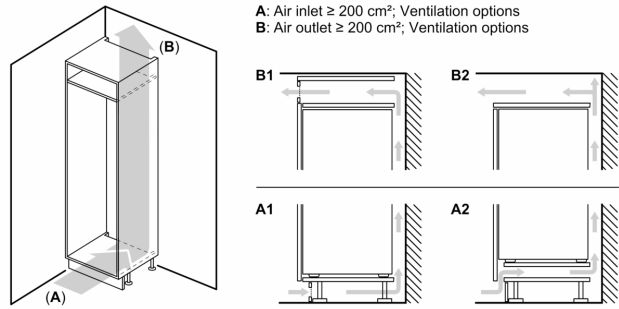
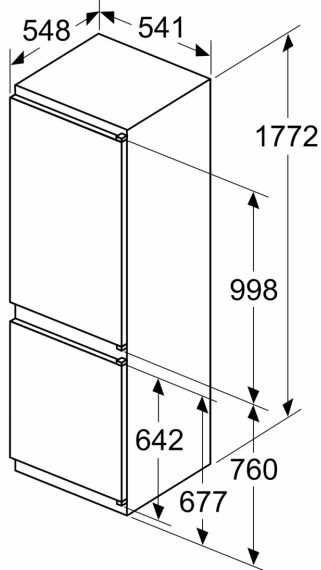
Zubehör

- 3 x Eierablage, 1 x Eiwürfelschale

Umwelt und Sicherheit

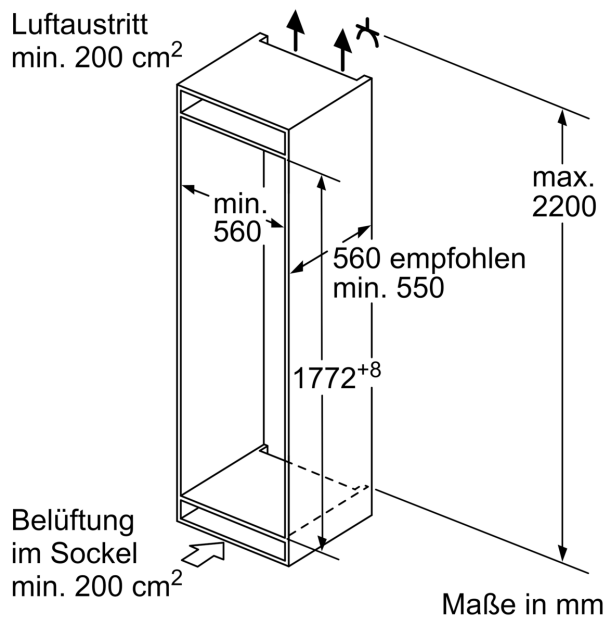
**Serie 4,
Einbau-Kühl-Gefrier-Kombination mit
Gefrierbereich unten, 177.2 x 54.1
cm, Schleppcharnier
KIN86VSE0**

Maße in mm



Die angegebenen Möbeltürmaße gelten für eine Türfuge von 4 mm.

Maße in mm



Maße in mm