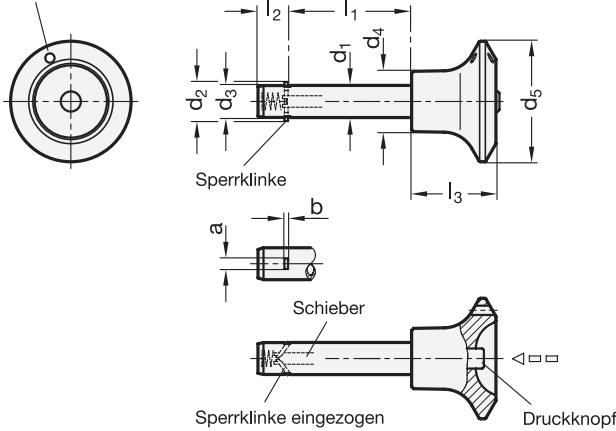
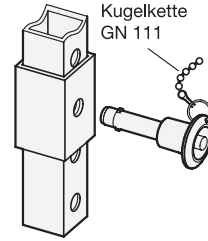


Bohrung für Schlüsselring (Kugelfeder)



Anwendungsbeispiel



1 2

d ₁	l ₁ +0,4 Kleinmaß												a	b	d ₂	d ₃	d ₄	d ₅	l ₂	l ₃			
6	16	20	25	30	35	40	45	50	60	70	80	-	-	-	-	2,3	0,5	7,3 +0,5	5,9	12	25	7	20
8	16	20	25	30	35	40	45	50	60	70	80	90	100	-	-	2,8	0,6	9,8 +0,5	7,9	15	30	8,4	21
10	15	20	25	30	35	40	45	50	60	70	80	90	100	110	120	3,3	1	11,7 +1	9,9	18	34	9,8	26
12	20	25	30	35	40	45	50	60	70	80	90	100	110	120	-	3,8	1	13,7 +1	11,9	18	34	11,3	26
16	30	35	40	45	50	60	70	80	90	100	110	120	130	140	150	4,8	1,2	18,7 +1	15,9	22	40	14,2	32
20	30	35	40	45	50	60	70	80	90	100	110	120	130	140	150	4,8	1,2	22,7 +1	19,8	25	40	14,8	33

Ausführung

- Griffknopf / Druckknopf / Schieber
Edelstahl 1.4305
- Bolzen
Edelstahl 1.4305
- Sperrklinke
Edelstahl-Blech 1.4301
- Druckfeder
Edelstahl 1.4310
- *Belastbarkeitshinweise* → Seite 2131
- *Edelstahl-Eigenschaften* → Seite 2166
- RoHS

Zubehör

- Kugelfeder GN 111 → Seite 1174
- Kugelfeder GN 111.5 → Seite 1174
- Halteseile GN 111.2 → Seite 1176
- Spiral-Halteseile GN 111.4 → Seite 1175

Hinweis

Steckbolzen mit Axialsicherung GN 114.6 werden zum schnellen Fixieren, Verbinden und Sichern verschiedener Bauelemente eingesetzt. Eine typische Anwendung sind Lagerbolzen, die häufig montiert und wieder demontiert werden müssen.

Die rechteckigen Sperrklinken aus Edelstahl-Blech halten den Steckbolzen axial in der Bohrung. Mit dem Druckknopf werden diese eingezogen und nach dem Loslassen stellt die Druckfeder sie wieder in die Sperrstellung zurück.

Im technischen Anhang sind die Belastbarkeiten für die zweischnittige Scherfestigkeit (Bruchkraft) angegeben.

siehe auch...

- *Zusammenstellung der Bauarten Bolzen mit Axialsicherung* → Seite 1008 ff.
- *Steckbolzen GN 214.6 (Edelstahl, mit Zugring)* → Seite 1023
- *Positionierbuchsen DIN 172 (mit Bund)* → Seite 1112
- *Positionierbuchsen DIN 179 (ohne Bund)* → Seite 1112

Bestellbeispiel

GN 114.6-16-70

1	d ₁
2	l ₁

3.1
3.2
3.3
3.4
3.5
3.6
3.7
3.8
3.9

