

Rohrgriffe Aluminium mit Kunststoff-Griffschenkel, Form A

Artikelbeschreibung/Produktabbildungen



Beschreibung

Werkstoff:

Verbindungsrohr aus Aluminium EN AW-6060.
Griffschenkel aus Polyamid glaskugelverstärkt.

Ausführung:

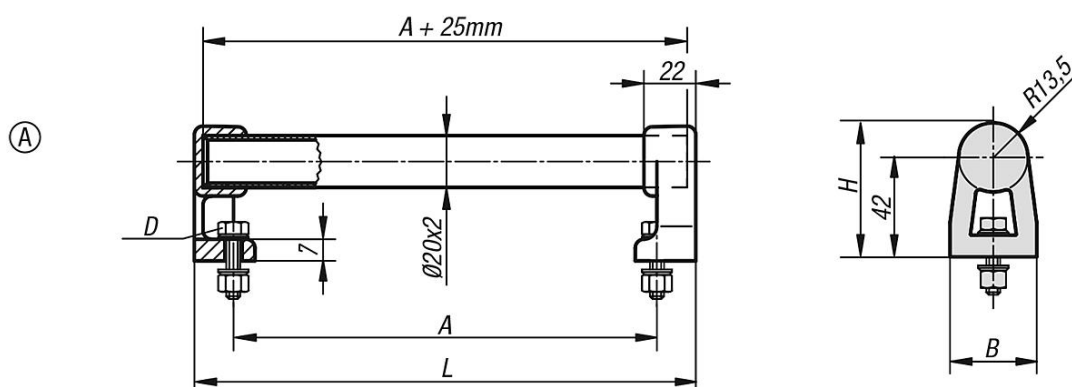
Verbindungsrohr naturfarben eloxiert oder mit geriffeltem Kunststoffüberzug, schwarz.

Hinweis:

Die Griffschenkel haben im Bereich der Rohraufnahme 2 bzw. 4 Dreikant-PVC-Profile. Beim Eindrücken des Verbindungsrohres werden diese abgeschabt und bewirken einen passgenauen Sitz.

Schwarz verzinkte Befestigungsschrauben sowie passende Unterlegscheiben und Muttern werden mitgeliefert.

Zeichnungen



Artikelübersicht

Rohrgriffe

| Bestellnummer | Farbe Grundkörper | Form | A | B | D | H | L | Tragkraft N |
|---------------|-------------------|------|-----|----|-------|------|-----|-------------|
| K0223.150203 | natur | A | 150 | 32 | M5x20 | 55,5 | 184 | 1000 |
| K0223.200203 | natur | A | 200 | 32 | M5x20 | 55,5 | 234 | 1000 |
| K0223.300203 | natur | A | 300 | 32 | M5x20 | 55,5 | 334 | 1000 |
| K0223.400203 | natur | A | 400 | 32 | M5x20 | 55,5 | 434 | 1000 |
| K0223.500203 | natur | A | 500 | 32 | M5x20 | 55,5 | 534 | 1000 |
| K0223.150202 | schwarz | A | 150 | 32 | M5x20 | 55,5 | 184 | 1000 |
| K0223.200202 | schwarz | A | 200 | 32 | M5x20 | 55,5 | 234 | 1000 |
| K0223.300202 | schwarz | A | 300 | 32 | M5x20 | 55,5 | 334 | 1000 |
| K0223.400202 | schwarz | A | 400 | 32 | M5x20 | 55,5 | 434 | 1000 |
| K0223.500202 | schwarz | A | 500 | 32 | M5x20 | 55,5 | 534 | 1000 |