

Rohrverbinder Gelenkstück Aluminium, mit Innenverzahnung

Artikelbeschreibung/Produktabbildungen



Beschreibung

Werkstoff:

Aluminiumguss.

Klemmschraube mit Mutter, Stahl.

Ausführung:

gleitgeschliffen.

Klemmschraube mit Mutter verzinkt.

Hinweis:

Rohrverbinder Gelenkstücke mit Innenverzahnung können mit Rohrverbinder Gelenkstücke mit Außenverzahnung (K0485) zu einem Gelenkstück zusammengefügt werden.

Max. Drehmoment zum Anziehen der Klemmschrauben:

M6: 10 Nm.

M8: 25 Nm.

M10: 50 Nm.

Auf Anfrage:

Klemmhebel zur Befestigung.

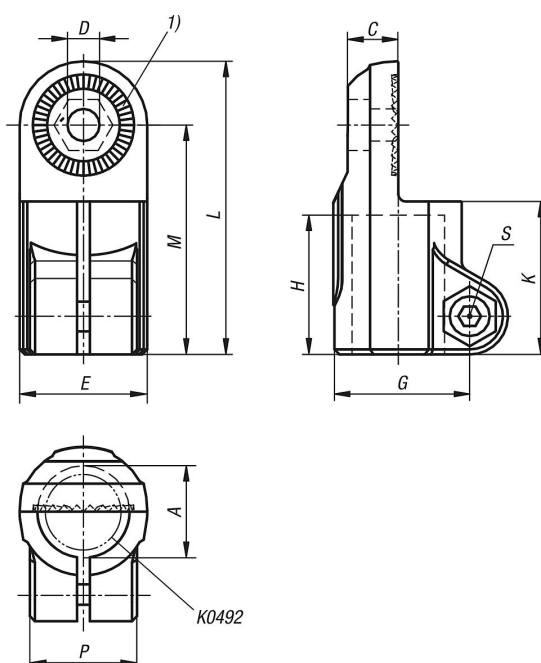
Zubehör:

- Sechskantmutter DIN 985
- Sechskantschrauben DIN 933
- Zylinderschrauben DIN 6912

Zeichnungshinweis:

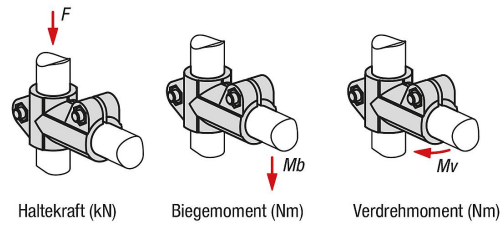
1) 15° Verzahnung

Zeichnungen



Rohrverbinder Gelenkstück Aluminium, mit Innenverzahnung

Zeichnungen



Artikelübersicht

Rohrverbinder Gelenkstück Aluminium, mit Innenverzahnung

Bestellnummer	A	C	D	E	G	H	K	L	M	P	S	F kN	Mb (Nm)	Mv (Nm)
K0484.512	12,1	10,5	7,5	26	29,4	25	30	57	44	21	M6	3,6	28	9
K0484.514	14,1	10,5	7,5	26	29,4	25	30	57	44	21	M6	3,6	28	9
K0484.516	16,1	10,5	7,5	26	29,4	25	30	57	44	21	M6	3,6	28	9
K0484.518	18,1	10,5	7,5	26	29,4	25	30	57	44	21	M6	3,6	28	9
K0484.520	20	16	9	40	40	45	50	93	73	33	M8	4,9	91	94
K0484.525	25,1	16	9	40	40	45	50	93	73	33	M8	4,9	91	94
K0484.530	30,1	16	9	40	40	45	50	93	73	33	M8	4,9	91	94
K0484.540	40,2	22	11	56	56	60	68	128	100	48	M10	6	267	181