

Magnete mit Gewindezapfen (Flachgreifer) aus NdFeB, mit Gummischutzmantel

Artikelbeschreibung/Produktabbildungen



Beschreibung

Werkstoff:

Gehäuse Stahl.

Magnetkern NdFeB (Neodym).

Gummischutzmantel synthetischer Gummi.

Ausführung:

Gehäuse verzinkt.

Gummischutzmantel schwarz.

Hinweis:

Flachgreifer mit Gewindezapfen, geschirmtes System. Mit Gummischutzmantel zum Schutz von empfindlichen Oberflächen. Durch den Gummischutzmantel erhöht sich der Reibungskoeffizient, so dass hohe seitliche Haftreibungskräfte erzielt werden.

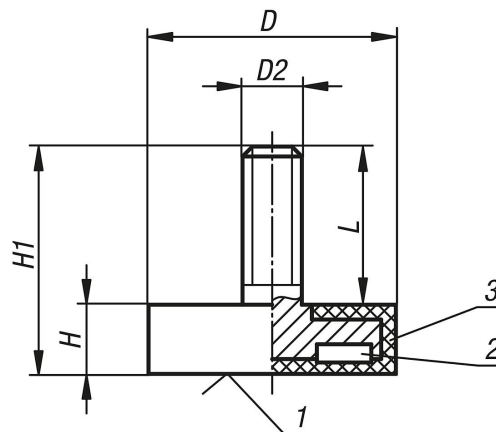
Temperaturbereich:

max. 60 °C.

Zeichnungshinweis:

- 1) Haftfläche
- 2) Magnet
- 3) Gummi

Zeichnungen



Artikelübersicht

Magnete mit Gewindezapfen (Flachgreifer) aus NdFeB, mit Gummischutzmantel

Bestellnummer	D	D2	H	H1	L	Haftkraft N
K0564.05	12	M4	7	15,5	8,5	13
K0564.06	18	M4	6	12	6	37
K0564.01	22	M4	6	12,5	6,5	50
K0564.07	31	M6	6	17	11	89
K0564.02	43	M6	6	21	15	85
K0564.03	66	M8	8,2	23	14,8	180
K0564.04	88	M8	8,2	23,5	15,3	420

Magnete mit Gewindezapfen (Flachgreifer) aus NdFeB, mit Gummischutzmantel

Artikelübersicht
