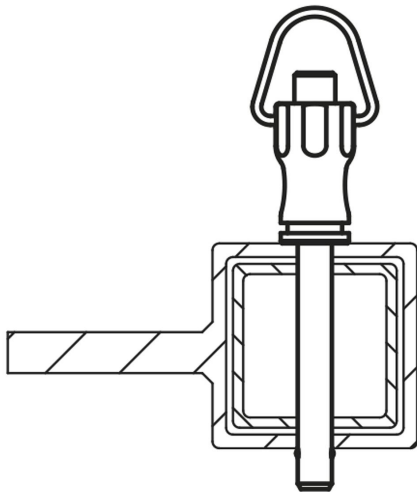


Kugelsperrbolzen

Artikelbeschreibung/Produktabbildungen



Beschreibung

Werkstoff:

Griff und Druckknopf Edelstahl 1.4305.

Bolzen Edelstahl 1.4305.

Kugeln Edelstahl 1.4125.

Druckfeder Edelstahl 1.4310.

Ausführung:

blank.

Hinweis:

Kugelsperrbolzen dienen zum schnellen und einfachen Fixieren und Verbinden von Bauteilen.

Durch Drücken des Druckknopfes können die beiden Kugeln entriegelt und somit die zu verbindenden Teile abgesteckt werden. Wird der Druckknopf losgelassen, verriegeln die Kugeln die Verbindung sicher.

Scherkraft zweischnittig (F) = S · τ aB max.

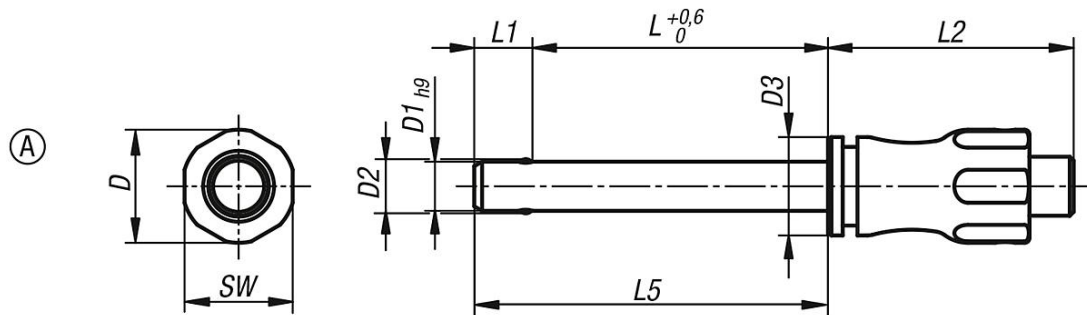
Bei den Angaben zur Scherkraft handelt es sich um die theoretische Bruchlast. Es sind unverbindliche Richtwerte ohne Berücksichtigung von Sicherheitsfaktoren und unter Ausschluss jeglicher Haftung. Die angegebenen Werte dienen ausschließlich der Information und stellen keine rechtsverbindliche Zusicherung von Eigenschaften dar.

Die Belastungswerte sind in Anlehnung an die DIN 50141 rechnerisch ermittelt worden. Ob der Kugelsperrbolzen für die jeweilige Anwendung geeignet ist, muss jeder Anwender individuell ermitteln.

Unterschiedlichste Werkstoffe, an denen die Kugelsperrbolzen eingesetzt werden, Witterungsbedingungen, sowie Verschleiß können die ermittelten Werte beeinflussen.

Kugelsperrbolzen

Zeichnungen



Artikelübersicht

Bestellnummer	Form	D	D1	D2	D3	L	L1	L2	L5	SW	Aufnahmebohrung H11	Scherkraft zweischnittig max. kN
K0790.001205010	A	11,5	5	5,5	10	10	5,9	25	15,9	11	5	15
K0790.001205015	A	11,5	5	5,5	10	15	5,9	25	20,9	11	5	15
K0790.001205020	A	11,5	5	5,5	10	20	5,9	25	25,9	11	5	15
K0790.001205025	A	11,5	5	5,5	10	25	5,9	25	30,9	11	5	15
K0790.001205030	A	11,5	5	5,5	10	30	5,9	25	35,9	11	5	15
K0790.001206010	A	11,5	6	6,85	10	10	6,8	25	16,8	11	6	22
K0790.001206015	A	11,5	6	6,85	10	15	6,8	25	21,8	11	6	22
K0790.001206020	A	11,5	6	6,85	10	20	6,8	25	26,8	11	6	22
K0790.001206025	A	11,5	6	6,85	10	25	6,8	25	31,8	11	6	22
K0790.001206030	A	11,5	6	6,85	10	30	6,8	25	36,8	11	6	22
K0790.001206035	A	11,5	6	6,85	10	35	6,8	25	41,8	11	6	22
K0790.001206040	A	11,5	6	6,85	10	40	6,8	25	46,8	11	6	22
K0790.001206045	A	11,5	6	6,85	10	45	6,8	25	51,8	11	6	22
K0790.001206050	A	11,5	6	6,85	10	50	6,8	25	56,8	11	6	22
K0790.001508020	A	15,5	8	9,5	13,5	20	7,8	33	27,8	15	8	38
K0790.001508025	A	15,5	8	9,5	13,5	25	7,8	33	32,8	15	8	38
K0790.001508030	A	15,5	8	9,5	13,5	30	7,8	33	37,8	15	8	38
K0790.001508035	A	15,5	8	9,5	13,5	35	7,8	33	42,8	15	8	38
K0790.001508040	A	15,5	8	9,5	13,5	40	7,8	33	47,8	15	8	38
K0790.001508045	A	15,5	8	9,5	13,5	45	7,8	33	52,8	15	8	38
K0790.001508050	A	15,5	8	9,5	13,5	50	7,8	33	57,8	15	8	38
K0790.001510020	A	15,5	10	12	13,5	20	8,9	33	28,9	15	10	60
K0790.001510025	A	15,5	10	12	13,5	25	8,9	33	33,9	15	10	60
K0790.001510030	A	15,5	10	12	13,5	30	8,9	33	38,9	15	10	60
K0790.001510035	A	15,5	10	12	13,5	35	8,9	33	43,9	15	10	60
K0790.001510040	A	15,5	10	12	13,5	40	8,9	33	48,9	15	10	60
K0790.001510045	A	15,5	10	12	13,5	45	8,9	33	53,9	15	10	60
K0790.001510050	A	15,5	10	12	13,5	50	8,9	33	58,9	15	10	60
K0790.001510060	A	15,5	10	12	13,5	60	8,9	33	68,9	15	10	60
K0790.002112025	A	22	12	14,5	20	25	9,9	39,5	34,9	21	12	86
K0790.002112030	A	22	12	14,5	20	30	9,9	39,5	39,9	21	12	86
K0790.002112035	A	22	12	14,5	20	35	9,9	39,5	44,9	21	12	86
K0790.002112040	A	22	12	14,5	20	40	9,9	39,5	49,9	21	12	86
K0790.002112045	A	22	12	14,5	20	45	9,9	39,5	54,9	21	12	86
K0790.002112050	A	22	12	14,5	20	50	9,9	39,5	59,9	21	12	86
K0790.002112060	A	22	12	14,5	20	60	9,9	39,5	69,9	21	12	86
K0790.002112070	A	22	12	14,5	20	70	9,9	39,5	79,9	21	12	86
K0790.002112080	A	22	12	14,5	20	80	9,9	39,5	89,9	21	12	86
K0790.002116030	A	22	16	19	20	30	13,1	39,5	43,1	21	16	153
K0790.002116035	A	22	16	19	20	35	13,1	39,5	48,1	21	16	153
K0790.002116040	A	22	16	19	20	40	13,1	39,5	53,1	21	16	153
K0790.002116045	A	22	16	19	20	45	13,1	39,5	58,1	21	16	153
K0790.002116050	A	22	16	19	20	50	13,1	39,5	63,1	21	16	153
K0790.002116060	A	22	16	19	20	60	13,1	39,5	73,1	21	16	153
K0790.002116070	A	22	16	19	20	70	13,1	39,5	83,1	21	16	153

Kugelsperrbolzen

Artikelübersicht

Bestellnummer	Form	D	D1	D2	D3	L	L1	L2	L5	SW	Aufnahme- bohrung H11	Scherkraft zweischneittig max. kN
K0790.002116080	A	22	16	19	20	80	13,1	39,5	93,1	21	16	153