

TERMSERIES TRS 24VUC 2CO

Weidmüller Interface GmbH & Co. KG
 Klingenbergstraße 16
 D-32758 Detmold
 Germany
 Fon: +49 5231 14-0
 Fax: +49 5231 14-292083
 www.weidmueller.com



TERMSERIES Relaiskoppler Komplettmodule bestehend aus, einem Relais und einem Sockel mit AC-/DC-/UC-Spulen, in verschiedenen Ausführungen:

- mit Schraub- und Zugfederanschluss
- AgNi Kontakt, wahlweise mit hartvergoldeten Kontakten
- 1 und 2 Wechsler
- wahlweise mit Multispannungseingang 24...230 V UC
- mit verschiedenen Schutzbeschaltungen im Eingang (Freilaufdiode, RC-Glied)
- Auswerfer mit Lichtleitgeometrie (Statusanzeige)

Allgemeine Bestelldaten

Typ	TRS 24VUC 2CO
Best.-Nr.	1123500000
Ausführung	TERMSERIES, Relaiskoppler, Anzahl Kontakte: 2 Wechsler AgNi, Nennsteuerspannung: 24 V UC $\pm 10\%$, Dauerstrom: 8 A, Schraubanschluss
GTIN (EAN)	4032248905287
VPE	10 Stück

TERMSERIES TRS 24VUC 2CO

Weidmüller Interface GmbH & Co. KG
 Klingenbergstraße 16
 D-32758 Detmold
 Germany
 Fon: +49 5231 14-0
 Fax: +49 5231 14-292083
 www.weidmueller.com

Technische Daten

Abmessungen und Gewichte

Breite	12,8 mm	Breite (inch)	0,504 inch
Höhe	89,6 mm	Höhe (inch)	3,528 inch
Tiefe	87,8 mm	Tiefe (inch)	3,457 inch
Nettogewicht	57 g		

Temperaturen

Betriebstemperatur, max.	60 °C	Betriebstemperatur, min.	-40 °C
Feuchtigkeit	5...95 % rel. Feuchte, T _u = 40 °C, keine Betauung	Lagertemperatur, max.	85 °C
Lagertemperatur, min.	-40 °C	Betriebstemperatur	-40 °C...60 °C
Lagertemperatur	-40 °C...85 °C		

Eingang

Nennsteuerspannung	24 V UC ± 10 %	Nennstrom AC	16 mA
Nennstrom DC	14 mA	Nennleistung	390 mVA / 350 mW
Ansprech-/Abfallspannung typ.	19 V / 6.5 V AC 20.5 V / 6 V DC	Anzugs-/Rückfallstrom, typ.	13 mA / 3 mA AC 12 mA / 2 mA DC
Statusanzeige	LED grün	Schutzschaltung	Gleichrichter
Spulenspannung Ersatzrelais abweichend zur Nennsteuerspannung	Ja	Spulenspannung Ersatzrelais	24 V DC

Ausgang

Nennschaltspannung	250 V AC	Schaltspannung AC, max.	250 V
Schaltspannung DC, max.	250 V	Dauerstrom	8 A
Einschaltstrom	15 A / 4 s	Schaltleistung AC (ohmsch), max.	2000 VA
Schaltleistung DC (ohmsch), max.	192 W @ 24 V	Einschaltverzögerung	≤ 11 ms
Ausschaltverzögerung	< 22 ms	min. Schaltleistung	10 mA @ 10 V, 100 mA @ 5 V
max. Schaltfrequenz bei Nennlast	0,1 Hz		

Kontaktdaten

Kontaktausführung	2 Wechsler (AgNi)	Mechanische Lebensdauer	30 X 10 ⁶ Schaltungen
-------------------	-------------------	-------------------------	----------------------------------

Allgemeine Daten

Tragschiene	TS 35	Prüftaste	Nein
Mechanische Schaltstellungsanzeige	Nein	Farbe	schwarz

Isolationskoordination

Bemessungsspannung	300 V	Überspannungskategorie	III
Verschmutzungsgrad	2	Schutzart	IP20
Spannungsfestigkeit Eingang - Ausgang	1,2 kV _{eff} / 5 s	Kriech- und Luftstrecke Eingang - Ausgang	≥ 5,5 mm
Spannungsfestigkeit benachbarte Kontakte	2,5 kV _{eff}	Spannungsfestigkeit offener Kontakt	1 kV _{eff} / 1 min
Spannungsfestigkeit zur Tragschiene	4 kV _{eff} / 1 Min.	Stehstoßspannung	6 kV (1,2/50 µs)

TERMSERIES TRS 24VUC 2CO

Weidmüller Interface GmbH & Co. KG
 Klingenbergstraße 16
 D-32758 Detmold
 Germany
 Fon: +49 5231 14-0
 Fax: +49 5231 14-292083
 www.weidmueller.com

Technische Daten

Erweiterte Angaben Zulassungen / Normen

Normen	EN 50178, EN 55011, EN 61000-6-1, 2, 4	Zertifikat-Nr. (DNVGL)	TAA00001E5
Zertifikat-Nr. (cULus)	E141197		

Anschlussdaten

Leiteranschlusstechnik	Schraubanschluss	Abisolierlänge Bemessungsanschluss	8 mm
Anzugsdrehmoment, max.	0,4 Nm	Klemmbereich, Bemessungsanschluss	1,5 mm ²
Klemmbereich, min.	0,14 mm ²	Klemmbereich, max.	2,5 mm ²
Leiteranschlussquerschnitt AWG, min.	AWG 26	Leiteranschlussquerschnitt AWG, max.	AWG 14
Leiteranschlussquerschnitt, eindrätig, min.	0,14 mm ²	Leiteranschlussquerschnitt, eindrätig, max.	2,5 mm ²
Leiteranschlussquerschnitt, feindrätig, min.	0,14 mm ²	Leiteranschlussquerschnitt, feindrätig, max.	2,5 mm ²
Leiteranschlussquerschnitt, feindrätig, min. (AWG)	AWG 26	Leiteranschlussquerschnitt, feindrätig, max. (AWG)	AWG 14
Leiteranschlussquerschnitt, feindrätig AEH mit Kunststoffkragen DIN 46228/4, min.	0,25 mm ²	Leiteranschlussquerschnitt, feindrätig AEH mit Kunststoffkragen DIN 46228/4, max.	2,5 mm ²
Leiteranschlussquerschnitt, feindrätig, AEH (DIN 46228-1), min.	0,25 mm ²	Leiteranschlussquerschnitt, feindrätig, AEH (DIN 46228-1), max.	2,5 mm ²
Leiteranschlussquerschnitt, feindrätig, 2 Klemmbare Leiter, min.	0,5 mm ²	Leiteranschlussquerschnitt, feindrätig, 2 Klemmbare Leiter, max.	1 mm ²
Zwillings-Aderendhülse, min.	0,5 mm ²	Zwillings-Aderendhülse, max.	1 mm ²
Klingenmaß	Gr. PH0	Lehrdorn nach 60 947-1	A1, B1

Bemessungsdaten UL

Umgebungstemperatur (Betrieb), max.	60 °C	Leiteranschlussquerschnitt AWG, min.	AWG 26
Leiteranschlussquerschnitt AWG, max.	AWG 14	Leiterart	starre Kupferleiter, feindrätige Kupferleiter
Anzugsdrehmoment, max.	0,4 Nm	Verschmutzungsgrad	2

Klassifikationen

ETIM 5.0	EC001437	ETIM 6.0	EC001437
eClass 6.2	27-37-16-01	eClass 7.1	27-37-16-01
eClass 8.1	27-37-16-01	eClass 9.0	27-37-16-01
eClass 9.1	27-37-16-01		

Produkthinweise

Hinweistext Bestelldaten	Ersatzrelais Typ: RCL424024 Best.-Nr.: 4058570000
Hinweistext Technische Daten	Zubehör und Maßzeichnungen siehe Seite TERMSERIES-Zubehör.

Zulassungen

Zulassungen



ROHS Konform

Erstellungs-Datum 2. Juli 2018 07:13:26 MESZ

Katalogstand 29.06.2018 / Technische Änderungen vorbehalten

**TERMSERIES
TRS 24VUC 2CO**

Weidmüller Interface GmbH & Co. KG
Klingenbergstraße 16
D-32758 Detmold
Germany
Fon: +49 5231 14-0
Fax: +49 5231 14-292083
www.weidmueller.com

Technische Daten**Downloads**

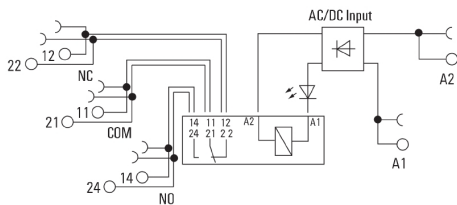
Anwenderdokumentation	Operating Instructions
Broschüre/Katalog	CAT 4.5 ELECTR 16/17 EN CAT 4.2 ELECTR 18/19 EN
Engineering-Daten	EPLAN, WSCAD, Zuken E3.S
Engineering-Daten	STEP
Zulassung / Zertifikat / Konformitätsdokument	DE_PA5600_160229_001.pdf

**TERMSERIES
TRS 24VUC 2CO**

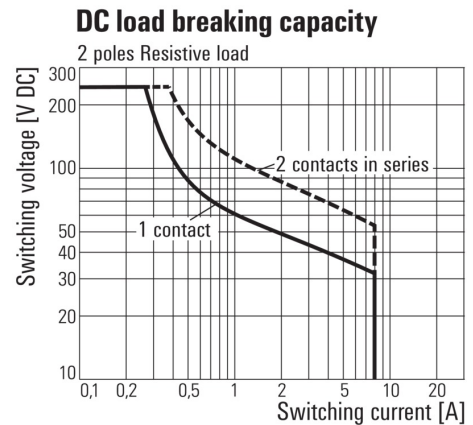
Weidmüller Interface GmbH & Co. KG
 Klingenbergstraße 16
 D-32758 Detmold
 Germany
 Fon: +49 5231 14-0
 Fax: +49 5231 14-292083
 www.weidmueller.com

Zeichnungen

Schaltbild

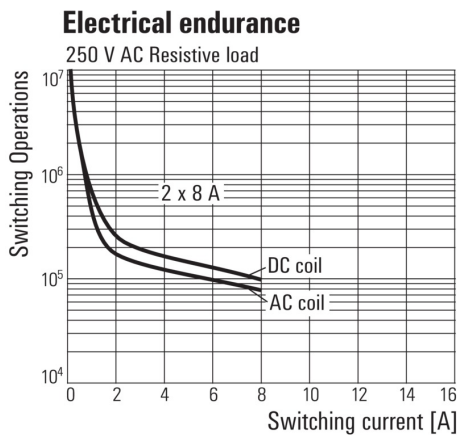


Diagramm



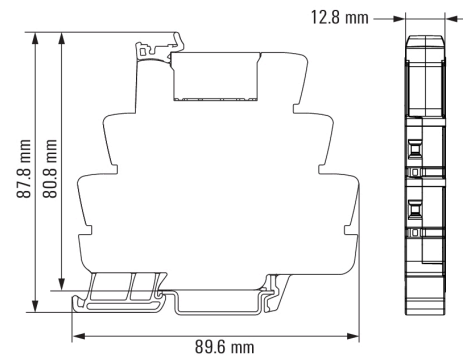
Lastgrenzkurve DC
 Ohmsche Last

Diagramm



Elektrische Lebensdauer 230 V AC resistive load
 230 V AC ohmsche Last

Maßbild



**TERMSERIES
TRS 24VUC 2CO**

Weidmüller Interface GmbH & Co. KG
 Klingenbergstraße 16
 D-32758 Detmold
 Germany
 Fon: +49 5231 14-0
 Fax: +49 5231 14-292083
 www.weidmueller.com

Zeichnungen

Sonstiges



Typenschlüssel