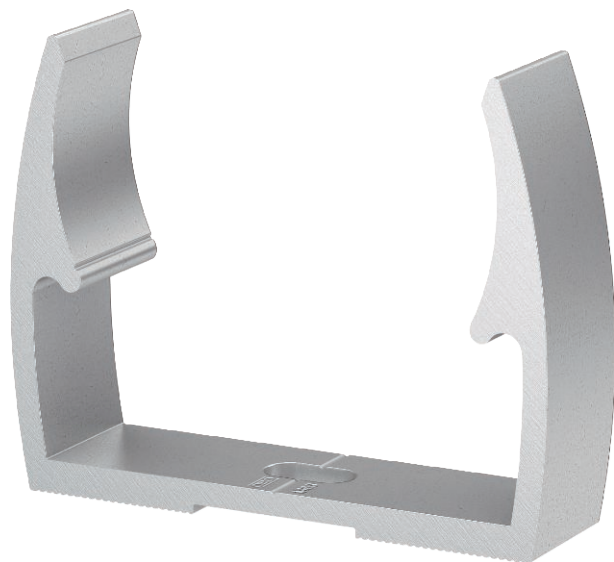


Technisch specificatieblad

Quick-klem, ALU

Artikelnr. 2149920



Alu Aluminium

OBO Quick-klem type ALQ M, voor alle metrische aluminium buissystemen, evenals lichte en zware isolatiebuizen. Geschikt voor de opname van het OBO-buissysteem, materiaal: ALU. De buis kan eenvoudig in de klem worden geklikt: de klem draait automatisch in de juiste positie. Sleufgat voor zijdelings uitlijnen bij de montage door middel van houtschroef of inslagplug. Aanbevolen bevestigingsafstand 50-60 cm.

Stamgegevens

Bestelnr.	2149920
Type	ALQ M20
Omschrijving 1	Quick-klem
Dimensie	M20
Materiaal	aluminium
Materiaal-afk.	Alu
Kleinste verkoop-eenheid (VG)	100,00 Stuk
Gewicht	0,90 kg/100 st.

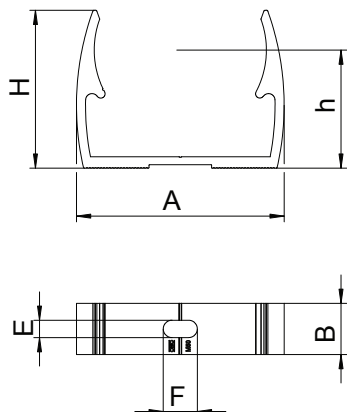
Technisch specificatieblad

Quick-klem, ALU

Artikelnr. 2149920



Technische gegevens



Afmeting A	25,00 mm
Afmeting B	18,00 mm
Afmeting E	5,10 mm
Afmeting F	9,50 mm
Afmeting H	27,50 mm
Afmeting h	20,00 mm
Rijgbaar	<input type="checkbox"/>
Aantal kabels/ buizen	1,00
Type bevestiging	Schroefgat
Gesloten	<input type="checkbox"/>
Nominale grootte	20
Halogeenvrij	<input type="checkbox"/>
Met inlage	<input type="checkbox"/>
Spanbereik D	20,00 - 20,00 mm
UV-bestendig	<input checked="" type="checkbox"/>