

MarTest 800 EW / 800 EWL. Digitális szögtapintó

Funkciók

- ON/OFF
- RESET (kijelző nullázása)
- mm/inch
- MAX/MIN Memória
váltópont-kereséshez
- TIR (MAX-MIN) radiális ütés- és
síklapúság vizsgálathoz
- Induktív mérőrendszer, elem
élettartama, kb. 2 év
- Víz- és hűtőfolyadék-álló ki-
jelzőegység
- IP65
- Kombinált szám- és skálás kijelző
- 360°-kal elfordítható kezelő és
kijelző rész
- Matt krómozott ház 3 fecskefa-
rok sinnel
- Ütés ellen védett mérőmű, drá-
gaköbe csapágyazott tengelyek
- Automatikus igazodás a tapintási
irányhoz
- Nem mágnesezhető kivitel
- Golyóscsapágyazott kettős kar,
csúszó kuplungos túlterhelés-vé-
delem
- Adatinterfész: Opto RS232C,
USB
- IP védelmi fokozat: IP 65
- Szállítási terjedelem: Befogós-
zár 800a8, Kulcs mérőbetétek
cseréjéhez, Mérőbetét \varnothing 2 mm,
Tok
- Szoftver: MarCom Professional
ingyenesen letölthető: www.mahr.com/marcom (csak Mahr
adatkábelhez és USB és RS232
adatsatlakozóval felszerelt
rádiós rendszerekhez)



Alkalmazás:

- Körfutás-, ütés-, párhuzamosság- és síklapúság-eltérések
mérése
- Tengelyek vagy furatok központosítása
- Munkadarabok párhuzamos és derékszögű beállítása

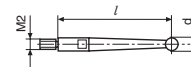
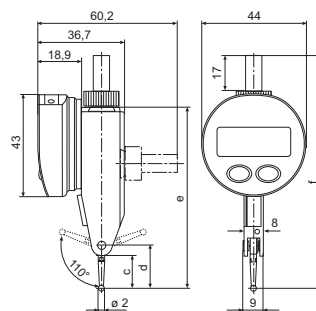
Műszaki adatok

Rendelési sz.		4305120	4306120
Terméktípus		800 EW	800 EWL
Méréstartomány	mm	$\pm 0,4$	$\pm 0,25$
Osztásérték	mm / inch	0,001 / 0,00005"	
Osztásérték inchben (szöveg)	inch	0,00005"	
Osztásérték	mm	0,001	
Mérőerő	N	0,13	0,07
Eltérés tartomány f_e	μm	10	
Teljes eltérés tartomány f_{ges}	μm	13	
Irányváltási hiba f_u	μm	3	5
Rész-mérési tartomány f_t	μm	5	
Ismétlési pontosság f_w	μm	3	
Szabvány		Gyári szabvány	

Rendelési sz.	Befogószár	c	d	e	f	Mérőbetét hossza
	mm	mm	mm	mm	mm	mm
4305120	8	13,6	17,8	75	99	14,5
4306120	8	40,3	44,6	102	126	41,24

Tartozékok

Rendelési sz.	Termékmegnevezés	Terméktípus
4305870	Mérőbetét \varnothing 1,0 mm, Keményfém, l = 14,5 mm	800 ts
4305850	Mérőbetét \varnothing 2,0 mm, Keményfém, l = 14,5 mm	800 ts
4305871	Mérőbetét \varnothing 3,0 mm, Keményfém, l = 14,5 mm	800 ts
4102520	3 V, CR 2032 elem	
4305122	RS232C adatátviteli kábel (2 m)	800 EWr
4305121	USB adatátviteli kábel (2 m)	800 EWu
4309051	Mérőbetét \varnothing 2,0 mm, Rubin, l = 14,5 mm	800 tsr
4306850	Mérőbetét \varnothing 2,0 mm, Keményfém, l = 41,24 mm	800 tl
4306851	Mérőbetét \varnothing 1,0 mm, Keményfém, l = 41,24 mm	800 tl
4306853	Mérőbetét \varnothing 3,0 mm, Keményfém, l = 41,24 mm	800 tl
4309053	Mérőbetét \varnothing 2,0 mm, Rubin, l = 41,24 mm	800 tlr



800 tb