

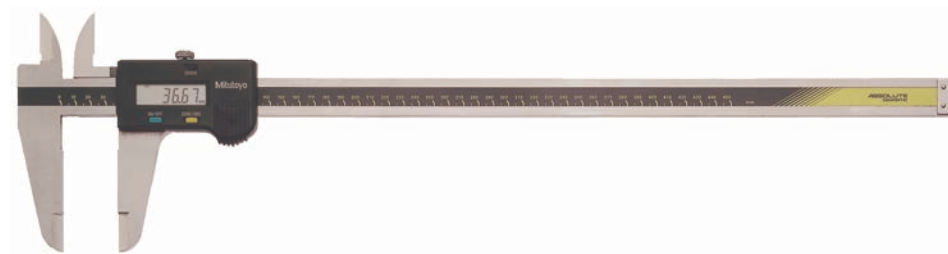
ABSOLUTE Digimatic nagy méréstartománnyal

Sorozat 500

ABSOLUTE®

Digimatic nagy méréstartományú tolómérő jellemzői:

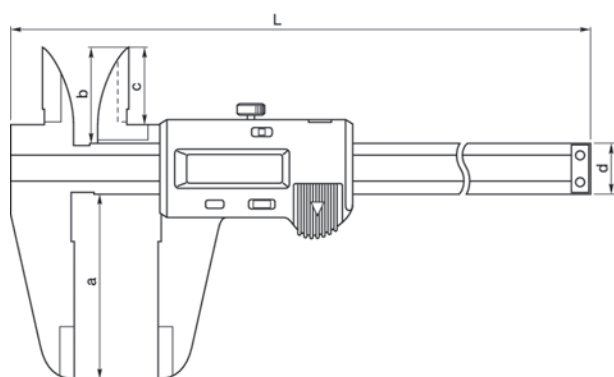
- Robosztus kialakítás nagy mérési tartományban.
- Adatkimenettel.



500-500-10

Metrikus

No.	Tartomány [mm]	Pontosság	L coll [mm]	a [mm]	b [mm]	c [mm]	d [mm]	Tömeg [g]
500-500-10	0 - 450	±0,05 mm	630	90	47	38	25	1170
500-501-10	0 - 600	±0,05 mm	780	90	47	38	25	1350
500-502-10	0 - 1.000	±0,07 mm	1240	130	61	50	32	3300



Funkciók	Sorozat 500
ORIGIN (ABS nullapont)	●
ZERO/ABS	●
ON/OFF	●
Riasztás alacsony felszültségnél	●
Adatkimenet	●

Specifikáció

Pontosság	≤ 600 mm : ±0,05 mm ≤ 1000 mm : ±0,07 mm (kvantilis hiba nélkül)
Felbontás	0,01 mm
Max. sebesség	Korlátlan
Elem élettartam	~ 20000 óra
Kijelző	LCD, karakter magasság 10mm
Szállítva	Dobozban, 1db elemmel

Külön tartozék

No.	Leírás
959149	Jelkábel, adatgombbal, 1m
959150	DIGIMATIC jelkábel adatgombbal (2 m), 2m
06AFM380C	Jelkábel USB (2 m), (A)
02AZD880G	U-WAVE-T, Hangjelzős típus, Adó egység
02AZD730G	U-WAVE-T, IP67 védett típus, Adó egység
02AZD790C	U-WAVE, adatkábel adatgombbal
959143	Értéktartó egység

Tartozékok

No.	Leírás
938882	SR-44 elem