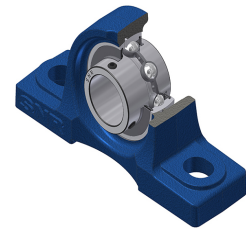
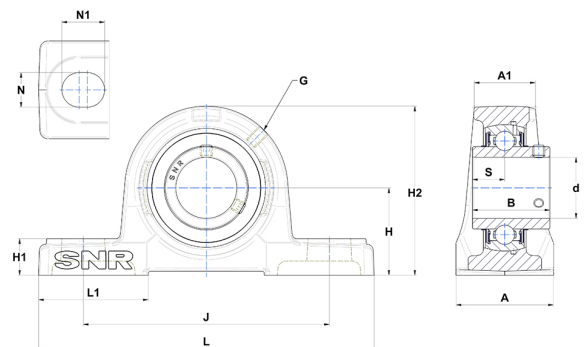


Technisches Datenblatt PDF UCP20723



Gehäuselagereinheiten

Technische Eigenschaften	
A	48 mm
A1	31 mm
B	42,90 mm
d	36,51 mm
G	M6x1
H	47,60 mm
H1	19 mm
H2	94 mm
J	127 mm
L	167 mm
L1	54 mm
N	17 mm
N1	21 mm
s1	21,45 mm
S	17,50 mm



Produktleistung	
C	25,70 kN
C0	15,20 kN
T min.	-20 °C
T max.	100 °C

Andere Merkmale	
Gewicht	1,65 kg
Empfohlenes Anzugsmoment für Befestigungsschraube	8 Nm
Bezeichnung des Gehäuses	P207
Bezeichnung des Lagers	UC20723G2