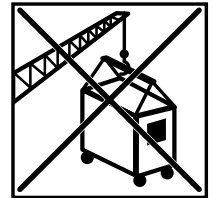
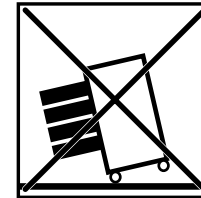
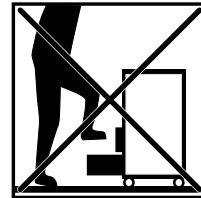
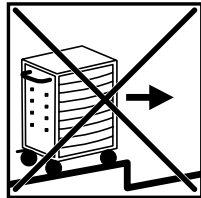
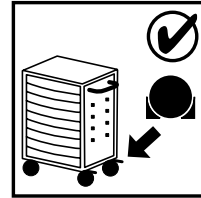
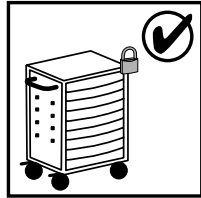
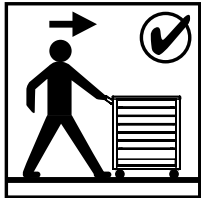


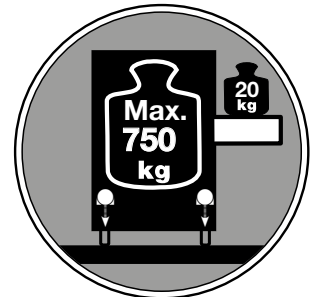
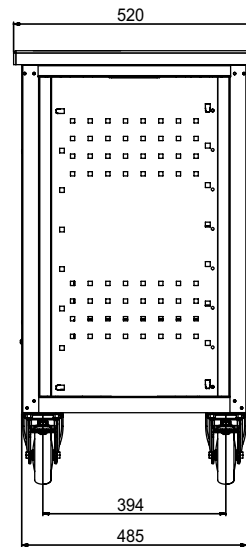
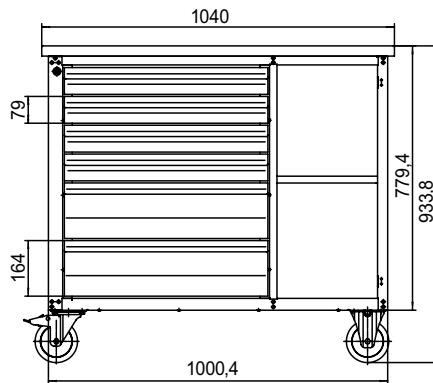
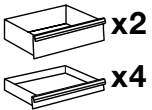
HAZET®

177 W-6

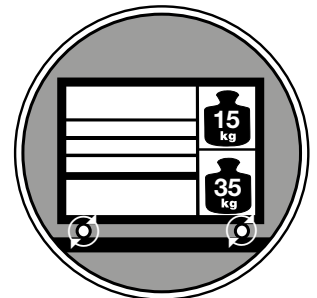
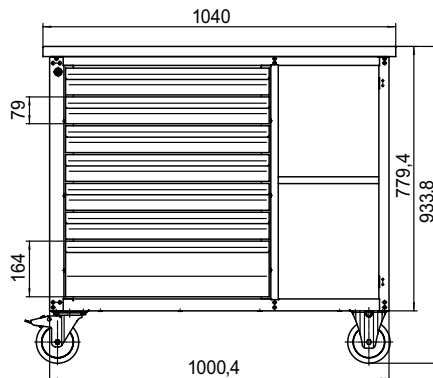
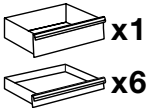
177 W-7



177 W-6



177 W-7



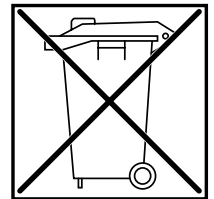
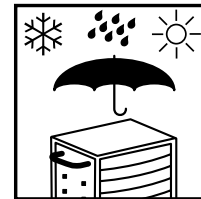
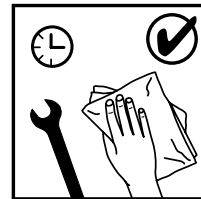
www.hazet.de/produkte/online-katalog/produkt-klassen/betriebs-und-werkstatteinrichtung



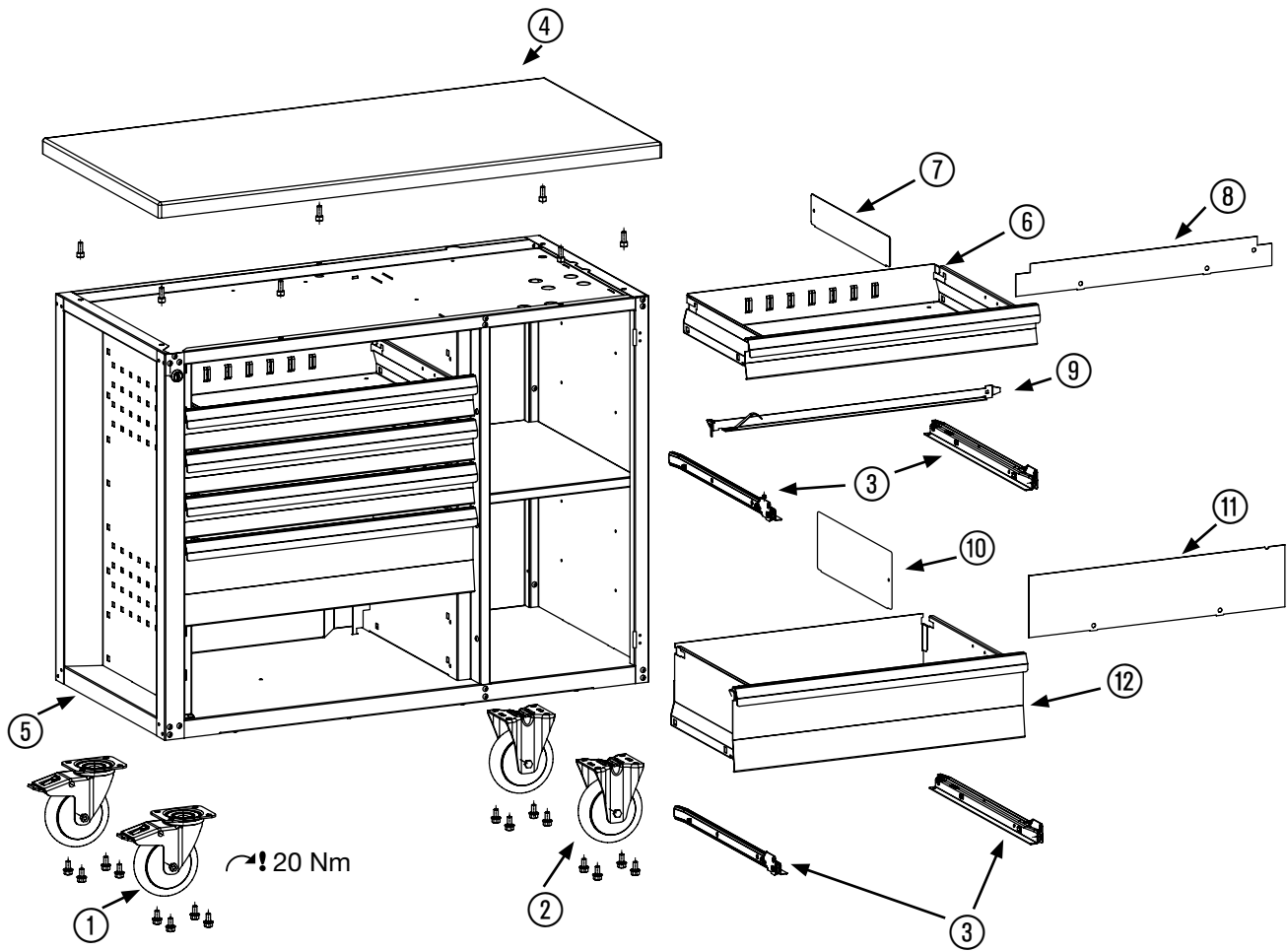
www.hazet.de/service-center/



www.hazet.de/ersatzteil-shop/



Erersatzteile 177 W



| | HAZET No. | | 177 W-6 | 177 W-7 |
|---|-------------------|---|---------|---------|
| ① | 180-011 | 1 | 2 | 2 |
| ② | 180-09 | 1 | 2 | 1 |
| ③ | 178-07/2 | 2 | 6 | 7 |
| ④ | 177 W-05 | 1 | 1 | 1 |
| ⑤ | 177 W-08 | 1 | 1 | 1 |
| ⑥ | 177-80 | 1 | 4 | 6 |
| ⑦ | 161 T-347 x 60/5 | 5 | 4 | 6 |
| ⑧ | 179-055 | 1 | 4 | 6 |
| ⑨ | 179-056 | 1 | 6 | 7 |
| ⑩ | 161 T-347 x 120/5 | 5 | 2 | 1 |
| ⑪ | 179-065 | 1 | 2 | 1 |
| ⑫ | 177-165 | 1 | 2 | 1 |